

UDC

中华人民共和国国家标准



P

GB 50367-2013

# 混凝土结构加固设计规范

Code for design of strengthening concrete structure

2013-11-01 发布

2014-06-01 实施

中华人民共和国住房和城乡建设部  
中华人民共和国国家质量监督检验检疫总局

联合发布

中华人民共和国国家标准

# 混凝土结构加固设计规范

Code for design of strengthening concrete structure

**GB 50367 - 2013**

主编部门：四川省住房和城乡建设厅

批准部门：中华人民共和国住房和城乡建设部

施行日期：2014年6月1日

中国建筑工业出版社

2013 北京

中华人民共和国国家标准

混凝土结构加固设计规范

中华人民共和国国家标准

混凝土结构加固设计规范

Code for design of strengthening concrete structure

GB 50367-2013

中国建筑工业出版社出版、发行（北京西郊百万庄）

各地新华书店、建筑书店经销

北京红光制版公司制版

北京市密东印刷有限公司印刷

开本：850×1168毫米 1/32 印张：8% 字数：230千字

2014年5月第一版 2014年5月第一次印刷

定价：43.00元

统一书号：15112·23849

版权所有 翻印必究

如有印装质量问题，可寄本社退换

（邮政编码 100037）

本社网址：<http://www.cabp.com.cn>

网上书店：<http://www.china-building.com.cn>

## 中华人民共和国住房和城乡建设部

### 公告

第208号

### 住房城乡建设部关于发布国家标准 《混凝土结构加固设计规范》的公告

现批准《混凝土结构加固设计规范》为国家标准，编号为GB 50367-2013，自2014年6月1日起实施。其中，第3.1.8、4.3.1、4.3.3、4.3.6、4.4.2、4.4.4、4.5.3、4.5.4、4.5.6、15.2.4、16.2.3条为强制性条文，必须严格执行。原《混凝土结构加固设计规范》GB 50367-2006同时废止。

本规范由我部标准定额研究所组织中国建筑工业出版社出版发行。

中华人民共和国住房和城乡建设部

2013年11月1日

## 前 言

### 告 白

根据住房和城乡建设部《关于印发〈2008年工程建设标准规范制订、修订计划〉的通知》建标〔2008〕102号、《关于同意〈混凝土结构加固设计规范〉局部修订调整为全面修订的函》建标〔2011〕103号的要求，规范编制组经广泛调查研究，认真总结实践经验，参考有关国内标准和国际标准，并在广泛征求意见的基础上，修订了《混凝土结构加固设计规范》GB 50367-2006。

本规范的主要内容是：总则、术语和符号、基本规定、材料、增大截面加固法、置换混凝土加固法、体外预应力加固法、外包型钢加固法、粘贴钢板加固法、粘贴纤维复合材加固法、预应力碳纤维复合板加固法、增设支点加固法、预张紧钢丝绳网片-聚合物砂浆面层加固法、绕丝加固法、植筋技术、锚栓技术、裂缝修补技术。

本规范修订的主要技术内容是：1 增加了无粘结钢绞线体外预应力加固技术；2 增加了预应力碳纤维复合板加固技术；3 增加了芳纶纤维复合材作为加固材料的应用规定；4 补充了锚固型快固结构胶的安全性鉴定标准；5 补充了锚固型快固结构胶的抗震性能检验方法；6 修改了钢丝绳网-聚合物砂浆面层加固法的设计要求和构造规定；7 补充了锚栓抗震设计规定；8 补充了干式外包钢加固法的设计规定；9 调整了部分加固计算的参数。

本规范中以黑体字标志的条文为强制性条文，必须严格执行。

本规范由住房和城乡建设部负责管理和对强制性条文的解释，由四川省建筑科学研究院负责具体技术内容的解释。执行过

程中如有意见或建议，请寄送四川省建筑科学研究院（地址：成都市一环路北三段55号，邮编：610081）。

本规范主编单位：四川省建筑科学研究院  
山西八建集团有限公司

本规范参编单位：同济大学

湖南大学

武汉大学

福州大学

西南交通大学

重庆市建筑科学研究院

福建省建筑科学研究院

辽宁省建设科学研究院

中国科学院大连化学物理研究所

中国建筑西南设计院

大连凯华新技术工程有限公司

湖南固特邦土木技术发展有限公司

厦门中连结构胶有限公司

武汉长江加固技术有限公司

上海怡昌碳纤维材料有限公司

上海同华特种土木工程有限公司

江苏东南特种技术工程有限公司

南京天力信科技实业有限公司

深圳市威士邦建筑新材料科技有限公司

上海康驰建筑技术有限公司

法施达（大连）工程材料有限公司

士凯（北京）建筑材料有限责任公司

杜邦（中国）研发管理有限公司

亨斯迈先进化工材料（广东）有限公司



慧鱼(太仓)建筑锚栓有限公司

喜利得(中国)商贸有限公司

本规范主要起草人员: 梁 坦 王宏业 吴善能 梁 爽

张天宇 陈大川 卜良桃 卢亦焱

林文修 王文军 贺曼罗 古天纯

王国杰 张书禹 王立民 宋 涛

毕 琼 程 超 陈友明 单远铭

侯发亮 彭 勃 李今保 张坦贤

项剑锋 张成英 蒋 宗 刘 兵

陈家辉 宋世刚 刘平原 宗 鹏

卢海波 马俊发 周海明 刘延年

黎红兵 赵 斌 乔树伟

本规范主要审查人员: 刘西拉 戴宝城 李德荣 高小旺

邓锦纹 程依祖 王庆霖 完海鹰

江世永 陈 宙 弓俊青

## 目 次

1 总则 .....	1
2 术语和符号 .....	2
2.1 术语 .....	2
2.2 符号 .....	4
3 基本规定 .....	7
3.1 一般规定 .....	7
3.2 设计计算原则 .....	8
3.3 加固方法及配合使用的技术 .....	10
4 材料 .....	11
4.1 混凝土 .....	11
4.2 钢材及焊接材料 .....	11
4.3 纤维和纤维复合材 .....	13
4.4 结构加固用胶粘剂 .....	16
4.5 钢丝绳 .....	17
4.6 聚合物改性水泥砂浆 .....	19
4.7 阻锈剂 .....	19
5 增大截面加固法 .....	21
5.1 设计规定 .....	21
5.2 受弯构件正截面加固计算 .....	21
5.3 受弯构件斜截面加固计算 .....	23
5.4 受压构件正截面加固计算 .....	25
5.5 构造规定 .....	28
6 置换混凝土加固法 .....	31
6.1 设计规定 .....	31
6.2 加固计算 .....	31

6.3	构造规定	33
7	体外预应力加固法	35
7.1	设计规定	35
7.2	无粘结钢绞线体外预应力的加固计算	35
7.3	普通钢筋体外预应力的加固计算	38
7.4	型钢预应力撑杆的加固计算	39
7.5	无粘结钢绞线体外预应力构造规定	42
7.6	普通钢筋体外预应力构造规定	49
7.7	型钢预应力撑杆构造规定	51
8	外包型钢加固法	54
8.1	设计规定	54
8.2	外粘型钢加固计算	55
8.3	构造规定	58
9	粘贴钢板加固法	61
9.1	设计规定	61
9.2	受弯构件正截面加固计算	61
9.3	受弯构件斜截面加固计算	66
9.4	大偏心受压构件正截面加固计算	68
9.5	受拉构件正截面加固计算	70
9.6	构造规定	70
10	粘贴纤维复合材加固法	75
10.1	设计规定	75
10.2	受弯构件正截面加固计算	76
10.3	受弯构件斜截面加固计算	80
10.4	受压构件正截面加固计算	83
10.5	框架柱斜截面加固计算	85
10.6	大偏心受压构件加固计算	86
10.7	受拉构件正截面加固计算	87
10.8	提高柱的延性的加固计算	88
10.9	构造规定	88

11	预应力碳纤维复合板加固法	95
11.1	设计规定	95
11.2	预应力碳纤维复合板加固受弯构件	97
11.3	构造要求	103
11.4	设计对施工的要求	107
12	增设支点加固法	108
12.1	设计规定	108
12.2	加固计算	108
12.3	构造规定	109
13	预张紧钢丝绳网片-聚合物砂浆面层加固法	112
13.1	设计规定	112
13.2	受弯构件正截面加固计算	113
13.3	受弯构件斜截面加固计算	119
13.4	构造规定	121
14	绕丝加固法	125
14.1	设计规定	125
14.2	柱的抗震加固计算	125
14.3	构造规定	126
15	植筋技术	127
15.1	设计规定	127
15.2	锚固计算	128
15.3	构造规定	130
16	锚栓技术	133
16.1	设计规定	133
16.2	锚栓钢材承载力验算	135
16.3	基材混凝土承载力验算	137
16.4	构造规定	144
17	裂缝修补技术	146
17.1	设计规定	146
17.2	裂缝修补要求	147



附录 A 既有建筑物结构荷载标准值的确定方法 .....	148
附录 B 既有结构混凝土回弹值龄期修正的规定 .....	151
附录 C 锚固用快固胶粘结拉伸抗剪强度测定法之一 钢套筒法 .....	152
附录 D 锚固型快固结构胶抗震性能检验方法 .....	156
附录 E 既有混凝土结构钢筋阻锈方法 .....	161
附录 F 锚栓连接受力分析方法 .....	165
本规范用词说明 .....	169
引用标准名录 .....	170
附：条文说明 .....	173

## Contents

1 General Provisions .....	1
2 Terms and Symbols .....	2
2.1 Terms .....	2
2.2 Symbols .....	4
3 Basic Requirements .....	7
3.1 General Requirements .....	7
3.2 Calculation Principles for Design .....	8
3.3 Strengthening Method and Technology .....	10
4 Materials .....	11
4.1 Concrete .....	11
4.2 Steel and Welding Material .....	11
4.3 Fiber and Fiber Composite Material .....	13
4.4 Adhesive for Structural Strengthening .....	16
4.5 Steel Wire Rope .....	17
4.6 Polymer Modified Cement Mortar .....	19
4.7 Rusty Retardant Agent .....	19
5 Structure Member Strengthening with Increasing Section Area .....	21
5.1 Design Provisions .....	21
5.2 Strengthening Calculation of Cross Section Bending Capacity for Flexural Member .....	21
5.3 Strengthening Calculation of Inclined Section Shear Capacity for Flexural Member .....	23
5.4 Strengthening Calculation of Cross Section Bending Capacity for Compression Member .....	25

5.5	Detailing Requirements .....	28
6	Structure Member Strengthening with Concrete	
	Displacement .....	31
6.1	Design Provisions .....	31
6.2	Strengthening Calculation .....	31
6.3	Detailing Requirements .....	33
7	Structure Member Strengthening with Externally	
	Prestressed .....	35
7.1	Design Provisions .....	35
7.2	Strengthening Calculation of Externally Prestressed	
	Non-cohesive Steel Strands .....	35
7.3	Strengthening Calculation of Externally Prestressed	
	Conventional Steel Bars .....	38
7.4	Strengthening Calculation of Prestressed Section	
	Steel Struts .....	39
7.5	Detailing Requirements for Externally Prestressed	
	Non-cohesive Steel Strands .....	42
7.6	Detailing Requirements for Externally Prestressed	
	Conventional Steel Bars .....	49
7.7	Detailing Requirements for Prestressed Section	
	Steel Struts .....	51
8	Structure Member Strengthening with Externally	
	Wrapped Steel Section .....	54
8.1	Design Provisions .....	54
8.2	Strengthening Calculation .....	55
8.3	Detailing Requirements .....	58
9	Structure Member Strengthening with Bonded	
	Steel Plate .....	61
9.1	Design Provisions .....	61
9.2	Strengthening Calculation of Cross Section Bending	

	Capacity for Flexural Member .....	61
9.3	Strengthening Calculation of Inclined Section Shear	
	Capacity for Flexural Member .....	66
9.4	Strengthening Calculation of Cross Section Bending	
	Capacity for Large Eccentricity Compression Member .....	68
9.5	Strengthening Calculation of Cross Section Bending	
	Capacity for Tension Member .....	70
9.6	Detailing Requirements .....	70
10	Structure Member Strengthening with Bonded	
	Fiber Composite Material .....	75
10.1	Design Provisions .....	75
10.2	Strengthening Calculation of Cross Section Bending	
	Capacity for Flexural Member .....	76
10.3	Strengthening Calculation of Inclined Section Shear	
	Capacity for Flexural Member .....	80
10.4	Strengthening Calculation of Cross Section Bending	
	Capacity for Compression Member .....	83
10.5	Strengthening Calculation of Inclined Section Shear	
	Capacity for Frame Column .....	85
10.6	Strengthening Calculation for Large Eccentricity	
	Compression Member .....	86
10.7	Strengthening Calculation of Cross Section Bending	
	Capacity for Tension Member .....	87
10.8	Strengthening Calculation for Improve Ductility of	
	Column .....	88
10.9	Detailing Requirements .....	88
11	Structure Member Strengthening with Prestressed	
	Carbon Fiber Reinforced Plastic .....	95
11.1	Design Provisions .....	95
11.2	Flexural Member Strengthening with Prestressed Carbon	



Fiber Reinforced Plastic .....	97
11.3 Detailing Requirements .....	103
11.4 Design on Construction Requirements .....	107
12 Structure Member Strengthening with Adding	
Fulcrums .....	108
12.1 Design Provisions .....	108
12.2 Strengthening Calculation .....	108
12.3 Detailing Requirements .....	109
13 Structure Member Strengthening with Wire Rope Mesh	
and Polymer Modified Cement Mortar Layer .....	112
13.1 Design Provisions .....	112
13.2 Strengthening Calculation of Cross Section Bending	
Capacity for Flexural Member .....	113
13.3 Strengthening Calculation of Inclined Section Shear	
Capacity for Flexural Member .....	119
13.4 Detailing Requirements .....	121
14 Structure Member Strengthening with Wire	
Wrapped .....	125
14.1 Design Provisions .....	125
14.2 Seismic Strengthening Calculation for Column .....	125
14.3 Detailing Requirements .....	126
15 Embedded Steel Bars Technology .....	127
15.1 Design Provisions .....	127
15.2 Anchorage Calculation .....	128
15.3 Detailing Requirements .....	130
16 Anchor Technology .....	133
16.1 Design Provisions .....	133
16.2 Bearing Capacity Checking for Steel Anchor .....	135
16.3 Bearing Capacity Checking for Concrete Substrate .....	137
16.4 Detailing Requirements .....	144

17 Crack Repair Technology .....	146
17.1 Design Provisions .....	146
17.2 Requirements for Crack Repair .....	147
Appendix A Determination for Load Characteristic	
Value of Existing Structures .....	148
Appendix B Provisions for Concrete Rebound Value	
Modification of Existing Structures .....	151
Appendix C Determination Method of Tension Shear	
Strength for Anchor Type Fast Curing	
Structural Adhesives .....	152
Appendix D Test Method of Seismic Performance for	
Anchor Type Fast Curing Structural	
Adhesives .....	156
Appendix E Reinforcement Rusty Retardant Method for	
Existing Concrete Structures .....	161
Appendix F Stress Analysis Method for Anchor	
Connection .....	165
Explanation of Wording in This Code .....	169
List of Quoted Standards .....	170
Addition: Explanation of Provisions .....	173

## 1 总 则

1.0.1 为使混凝土结构的加固，做到技术可靠、安全适用、经济合理、确保质量，制定本规范。

1.0.2 本规范适用于房屋建筑和一般构筑物钢筋混凝土结构加固的设计。

1.0.3 混凝土结构加固前，应根据建筑物的种类，分别按现行国家标准《工业建筑可靠性鉴定标准》GB 50144 或《民用建筑可靠性鉴定标准》GB 50292 进行结构检测或鉴定。当与抗震加固结合进行时，尚应按现行国家标准《建筑抗震鉴定标准》GB 50023 或《工业构筑物抗震鉴定标准》GBJ 117 进行抗震能力鉴定。

1.0.4 混凝土结构加固的设计，除应符合本规范规定外，尚应符合国家现行有关标准的规定。

## 2 术语和符号

### 2.1 术语

#### 2.1.1 结构加固 strengthening of structure

对可靠性不足或业主要求提高可靠度的承重结构、构件及其相关部分采取增强、局部更换或调整其内力等措施,使其具有现行设计规范及业主所要求的安全性、耐久性和适用性。

#### 2.1.2 原构件 existing structure member

实施加固前的原有构件。

#### 2.1.3 重要结构 important structure

安全等级为一级的建筑物中的承重结构。

#### 2.1.4 一般结构 general structure

安全等级为二级的建筑物中的承重结构。

#### 2.1.5 重要构件 important structure member

其自身失效将影响或危及承重结构体系整体工作的承重构件。

#### 2.1.6 一般构件 general structure member

其自身失效为孤立事件,不影响承重结构体系整体工作的承重构件。

#### 2.1.7 增大截面加固法 structure member strengthening with increasing section area

增大原构件截面面积并增配钢筋,以提高其承载力和刚度,或改变其自振频率的一种直接加固法。

#### 2.1.8 外包型钢加固法 structure member strengthening with externally wrapped shaped steel

对钢筋混凝土梁、柱外包型钢及钢缀板焊成的构架,以达到共同受力并使原构件受到约束作用的加固方法。

#### 2.1.9 复合截面加固法 structure member strengthening with externally bonded reinforced material

通过采用结构胶粘剂粘接或高强聚合物改性水泥砂浆(以下简称聚合物砂浆)喷抹,将增强材料粘合于原构件的混凝土表面,使之形成具有整体性的复合截面,以提高其承载力和延性的一种直接加固法。根据增强材料的不同,可分为外粘型钢、外粘钢板、外粘纤维增强复合材料和外加钢丝绳网-聚合物砂浆面层等多种加固法。

#### 2.1.10 绕丝加固法 structure member strengthening with wire wrapped

该法系通过缠绕退火钢丝使被加固的受压构件混凝土受到约束作用,从而提高其极限承载力和延性的一种直接加固法。

#### 2.1.11 体外预应力加固法 structure member strengthening with externally applied prestressing

通过施加体外预应力,使原结构、构件的受力得到改善或调整的一种间接加固法。

#### 2.1.12 植筋 embedded steel bar

以专用的结构胶粘剂将带肋钢筋或全螺纹螺杆种植于基材混凝土中的后锚固连接方法之一。

#### 2.1.13 结构胶粘剂 structural adhesive

用于承重结构构件粘结的、能长期承受设计应力和环境作用的胶粘剂,简称结构胶。

#### 2.1.14 纤维复合材 fibre reinforced polymer (FRP)

采用高强度的连续纤维按一定规则排列,经用胶粘剂浸渍、粘结固化后形成的具有纤维增强效应的复合材料,通称纤维复合材。

#### 2.1.15 聚合物改性水泥砂浆 polymer modified cement mortar

以高分子聚合物为增强粘结性能的改性材料所配制而成的水泥砂浆。承重结构用的聚合物改性水泥砂浆除了应能改善其自身的物理力学性能外,还应能显著提高其锚固钢筋和粘结混凝土的



能力。

### 2.1.16 有效截面面积 effective cross-sectional area

扣除孔洞、缺损、锈蚀层、风化层等削弱、失效部分后的截面。

### 2.1.17 加固设计使用年限 design working life for strengthening of existing structure or its member

加固设计规定的结构、构件加固后无需重新进行检测、鉴定即可按其预定目的使用的时间。

## 2.2 符 号

### 2.2.1 材料性能

$E_{s0}$  ——原构件钢筋弹性模量；

$E_s$  ——新增钢筋弹性模量；

$E_s$  ——新增型钢弹性模量；

$E_{sp}$  ——新增钢板弹性模量；

$E_f$  ——新增纤维复合材料弹性模量；

$f_{c0}$  ——原构件混凝土轴心抗压强度设计值；

$f_{y0}$ 、 $f'_{y0}$  ——原构件钢筋抗拉、抗压强度设计值；

$f_y$ 、 $f'_y$  ——新增钢筋抗拉、抗压强度设计值；

$f_s$ 、 $f'_s$  ——新增型钢抗拉、抗压强度设计值；

$f_{sp}$ 、 $f'_{sp}$  ——新增钢板抗拉、抗压强度设计值；

$f_t$  ——新增纤维复合材料抗拉强度设计值；

$f_{t,v}$  ——纤维复合材料与混凝土粘结强度设计值；

$f_{bd}$  ——结构胶粘剂粘结强度设计值；

$f_{ud}$  ——锚栓抗拉强度设计值；

$\epsilon_f$  ——纤维复合材料拉应变设计值；

$\epsilon_{fe}$  ——纤维复合材料环向围束有效拉应变设计值。

### 2.2.2 作用效应及承载力

$M$  ——构件加固后弯矩设计值；

$M_{ok}$  ——加固前受弯构件验算截面上原作用的初始弯矩

标准值；

$N$  ——构件加固后轴向力设计值；

$V$  ——构件加固后剪力设计值；

$\sigma_s$  ——新增纵向钢筋受拉应力；

$\sigma_{s0}$  ——原构件纵向受拉钢筋或受压较小边钢筋的应力；

$\sigma_s$  ——新增型钢受拉肢或受压较小肢的应力；

$\epsilon_{f0}$  ——纤维复合材料滞后应变；

$\omega$  ——构件挠度或预应力反拱。

### 2.2.3 几何参数

$A_{s0}$ 、 $A'_{s0}$  ——原构件受拉区、受压区钢筋截面面积；

$A_s$ 、 $A'_s$  ——新增构件受拉区、受压区钢筋截面面积；

$A_{fe}$  ——纤维复合材料有效截面面积；

$A_{cor}$  ——环向围束内混凝土截面面积；

$A_{sp}$ 、 $A'_{sp}$  ——新增受拉钢板、受压钢板截面面积；

$A_s$ 、 $A'_s$  ——新增型钢受拉肢、受压肢截面面积；

$D$  ——钻孔直径；

$h_0$ 、 $h_{01}$  ——构件加固后和加固前的截面有效高度；

$h_w$  ——构件截面的腹板高度；

$h_n$  ——受压区混凝土的置换深度；

$h_{sp}$  ——梁侧面粘贴钢箍板的竖向高度；

$h_f$  ——梁侧面粘贴纤维箍板的竖向高度；

$h_{ef}$  ——锚栓有效锚固深度；

$l_s$  ——植筋基本锚固深度；

$l_d$  ——植筋锚固深度设计值；

$l_l$  ——植筋受拉搭接长度。

### 2.2.4 计算系数

$\alpha_1$  ——受压区混凝土矩形应力图的应力值与混凝土轴心抗压强度设计值的比值；

$\alpha_c$  ——新增混凝土强度利用系数；



- $\alpha_s$  ——新增钢筋强度利用系数；  
 $\alpha_n$  ——新增型钢强度利用系数；  
 $\alpha_{sp}$  ——防止混凝土劈裂引用的计算系数；  
 $\beta_c$  ——混凝土强度影响系数；  
 $\beta_1$  ——矩形应力图受压区高度与中和轴高度的比值；  
 $\psi$  ——折减系数、修正系数或影响系数；  
 $\eta$  ——增大系数或提高系数。

## 3 基本规定

### 3.1 一般规定

3.1.1 混凝土结构经可靠性鉴定确认需要加固时，应根据鉴定结论和委托方提出的要求，按本规范的规定和业主要求进行加固设计。加固设计的范围，可按整幢建筑物或其中某独立区段确定，也可按指定的结构、构件或连接确定，但均应考虑该结构的整体牢固性。

3.1.2 加固后混凝土结构的安全等级，应根据结构破坏后果的严重性、结构的重要性和加固设计使用年限，由委托方与设计方按实际情况商定。

3.1.3 混凝土结构的加固设计，应与实际施工方法紧密结合，采取有效措施，保证新增构件和部件与原结构连接可靠，新增截面与原截面粘结牢固，形成整体共同工作；并应避免对未加固部分，以及相关的结构、构件和地基基础造成不利的影晌。

3.1.4 对高温、高湿、低温、冻融、化学腐蚀、振动、收缩应力、温度应力、地基不均匀沉降等影响因素引起的原结构损坏，应在加固设计中提出有效的防治对策，并按设计规定的顺序进行治理和加固。

3.1.5 混凝土结构的加固设计，应综合考虑其技术经济效果，避免不必要的拆除或更换。

3.1.6 对加固过程中可能出现倾斜、失稳、过大变形或坍塌的混凝土结构，应在加固设计文件中提出相应的临时性安全措施，并要求施工单位应严格执行。

3.1.7 混凝土结构的加固设计使用年限，应按下列原则确定：

- 1 结构加固后的使用年限，应由业主和设计单位商定；
- 2 当结构的加固材料中含有合成树脂或其他聚合物成分时，

其结构加固后的使用年限宜按 30 年考虑；当业主要求结构加固后的使用年限为 50 年时，其所使用的胶和聚合物的粘结性能，应通过耐长期应力作用能力的检验；

3 使用年限到期后，当重新进行的可靠性鉴定认为该结构工作正常，仍可继续延长其使用年限；

4 对使用胶粘方法或掺有聚合物材料加固的结构、构件，尚应定期检查其工作状态；检查的时间间隔可由设计单位确定，但第一次检查时间不应迟于 10 年；

5 当为局部加固时，应考虑原建筑物剩余设计使用年限对结构加固后设计使用年限的影响。

3.1.8 设计应明确结构加固后的用途。在加固设计使用年限内，未经技术鉴定或设计许可，不得改变加固后结构的用途和使用环境。

### 3.2 设计计算原则

3.2.1 混凝土结构加固设计采用的结构分析方法，应符合现行国家标准《混凝土结构设计规范》GB 50010 规定的结构分析基本原则，且应采用线弹性分析方法计算结构的作用效应。

3.2.2 加固混凝土结构时，应按下列规定进行承载力极限状态和正常使用极限状态的设计、验算：

1 结构上的作用，应经调查或检测核实，并按本规范附录 A 的规定和要求确定其标准值或代表值。

2 被加固结构、构件的作用效应，应按下列要求确定：

1) 结构的计算图形，应符合其实际受力和构造状况；

2) 作用组合的效应设计值和组合值系数以及作用的分项系数，应按现行国家标准《建筑结构荷载规范》GB 50009 确定，并应考虑由于实际荷载偏心、结构变形、温度作用等造成的附加内力。

3 结构、构件的尺寸，对原有部分应根据鉴定报告采用原设计值或实测值；对新增部分，可采用加固设计文件给出的名

义值。

4 原结构、构件的混凝土强度等级和受力钢筋抗拉强度标准值应按下列规定取值：

1) 当原设计文件有效，且不怀疑结构有严重的性能退化时，可采用原设计的设计值；

2) 当结构可靠性鉴定认为应重新进行现场检测时，应采用检测结果推定的设计值；

3) 当原构件混凝土强度等级的检测受实际条件限制而无法取芯时，可采用回弹法检测，但其强度换算值应按本规范附录 B 的规定进行龄期修正，且仅可用于结构的加固设计。

5 加固材料的性能和质量，应符合本规范第 4 章的规定；其性能的标准值应按现行国家标准《工程结构加固材料安全性鉴定技术规范》GB 50728 确定；其性能的设计值应按本规范第 4 章各相关节的规定采用。

6 验算结构、构件承载力时，应考虑原结构在加固时的实际受力状况，包括加固部分应变滞后的影响，以及加固部分与原结构共同工作程度。

7 加固后改变传力路线或使结构质量增大时，应对相关结构、构件及建筑物地基基础进行必要的验算。

3.2.3 抗震设防区结构、构件的加固，除应满足承载力要求外，尚应复核其抗震能力；不应存在因局部加强或刚度突变而形成的新薄弱部位。

3.2.4 为防止结构加固部分意外失效而导致的坍塌，在使用胶粘剂或其他聚合物的加固方法时，其加固设计除应按本规范的规定进行外，尚应对原结构进行验算。验算时，应要求原结构、构件能承受  $n$  倍恒载标准值的作用。当可变荷载（不含地震作用）标准值与永久荷载标准值之比值不大于 1 时，取  $n=1.2$ ；当该比值等于或大于 2 时，取  $n=1.5$ ；其间接按线性内插法确定。

3.2.5 本规范的各种加固方法可用于结构的抗震加固，但具体



采用时,尚应在设计、计算和构造上执行现行国家标准《建筑抗震设计规范》GB 50011 和现行行业标准《建筑抗震加固技术规程》JGJ 116 的规定。

### 3.3 加固方法及配合使用的技术

3.3.1 结构加固分为直接加固与间接加固两类,设计时,可根据实际条件和使用要求选择适宜的加固方法及配合使用的技术。

3.3.2 直接加固宜根据工程的实际情况选用增大截面加固法、置换混凝土加固法或复合截面加固法。

3.3.3 间接加固宜根据工程的实际情况选用体外预应力加固法、增设支点加固法、增设耗能支撑法或增设抗震墙法等。

3.3.4 与结构加固方法配合使用的技术应采用符合本规范规定的裂缝修补技术、锚固技术和阻锈技术。

## 4 材 料

### 4.1 混 凝 土

4.1.1 结构加固用的混凝土,其强度等级应比原结构、构件提高一级,且不得低于 C20 级;其性能和质量应符合现行国家标准《混凝土结构设计规范》GB 50010 的规定。

4.1.2 结构加固用的混凝土,可使用商品混凝土,但所掺的粉煤灰应为 I 级灰,且烧失量不应大于 5%。

4.1.3 当结构加固工程选用聚合物混凝土、减缩混凝土、微膨胀混凝土、钢纤维混凝土、合成纤维混凝土或喷射混凝土时,应在施工前进行试配,经检验其性能符合设计要求后方可使用。

### 4.2 钢材及焊接材料

4.2.1 混凝土结构加固用的钢筋,其品种、质量和性能应符合下列规定:

1 宜选用 HRB335 级或 HPB300 级普通钢筋;当有工程经验时,可使用 HRB400 级钢筋;也可采用 HRB500 级和 HRBF500 级的钢筋。对体外预应力加固,宜使用 UPS15.2-1860 低松弛无粘结钢绞线。

2 钢筋和钢绞线的质量应分别符合现行国家标准《钢筋混凝土用钢 第 1 部分:热轧光圆钢筋》GB 1499.1、《钢筋混凝土用钢 第 2 部分:热轧带肋钢筋》GB 1499.2 和《无粘结预应力钢绞线》JG 161 的规定。

3 钢筋性能的标准值和设计值应按现行国家标准《混凝土结构设计规范》GB 50010 的规定采用。

4 不得使用无出厂合格证、无中文标志或未经进场检验的钢筋及再生钢筋。

4.2.2 混凝土结构加固用的钢板、型钢、扁钢和钢管，其品种、质量和性能应符合下列规定：

- 1 应采用 Q235 级或 Q345 级钢材；对重要结构的焊接构件，当采用 Q235 级钢，应选用 Q235-B 级钢；
- 2 钢材质量应分别符合现行国家标准《碳素结构钢》GB/T 700 和《低合金高强度结构钢》GB/T 1591 的规定；
- 3 钢材的性能设计值应按现行国家标准《钢结构设计规范》GB 50017 的规定采用；
- 4 不得使用无出厂合格证、无中文标志或未经进场检验的钢材。

4.2.3 当混凝土结构的后锚固件为植筋时，应使用热轧带肋钢筋，不得使用光圆钢筋。植筋用的钢筋，其质量应符合本规范第 4.2.1 条的规定。

4.2.4 当后锚固件为钢螺杆时，应采用全螺纹的螺杆，不得采用锚入部位无螺纹的螺杆。螺杆的钢材等级应为 Q345 级或 Q235 级；其质量应分别符合现行国家标准《低合金高强度结构钢》GB/T 1591 和《碳素结构钢》GB/T 700 的规定。

4.2.5 当承重结构的后锚固件为锚栓时，其钢材的性能指标必须符合表 4.2.5-1 或表 4.2.5-2 的规定。

表 4.2.5-1 碳素钢及合金钢锚栓的钢材抗拉性能指标

性能等级		4.8	5.8	6.8	8.8
锚栓钢材 性能指标	抗拉强度标准值 $f_{sk}$ (MPa)	400	500	600	800
	屈服强度标准值 $f_{yk}$ (MPa)	320	400	480	640
	断后伸长率 $\delta_5$ (%)	14	10	8	12

注：性能等级 4.8 表示： $f_{sk} = 400\text{MPa}$ ； $f_{yk}/f_{sk} = 0.8$ 。

表 4.2.5-2 不锈钢锚栓（奥氏体 A1、A2、A4、A5）的钢材性能指标

性能等级		50	70	80
螺纹公称直径 $d$ (mm)		$\leq 39$	$\leq 24$	$\leq 24$
锚栓钢材 性能指标	抗拉强度标准值 $f_{sk}$ (MPa)	500	700	800
	屈服强度标准值 $f_{yk}$ 或 $f_{s,0.2k}$ (MPa)	210	450	600
	伸长值 $\delta$ (mm)	$0.6d$	$0.4d$	$0.3d$

4.2.6 混凝土结构加固用的焊接材料，其型号和质量应符合下列规定：

- 1 焊条型号应与被焊接钢材的强度相适应；
- 2 焊条的质量应符合现行国家标准《非合金钢及细晶粒钢焊条》GB/T 5117 和《热强钢焊条》GB/T 5118 的规定；
- 3 焊接工艺应符合现行国家标准《钢结构焊接规范》GB 50661 和现行行业标准《钢筋焊接及验收规程》JGJ 18 的规定；
- 4 焊缝连接的设计原则及计算指标应符合现行国家标准《钢结构设计规范》GB 50017 的规定。

### 4.3 纤维和纤维复合材

4.3.1 纤维复合材的纤维必须为连续纤维，其品种和质量应符合下列规定：

- 1 承重结构加固用的碳纤维，应选用聚丙烯腈基不大于 15K 的小丝束纤维。
- 2 承重结构加固用的芳纶纤维，应选用饱和吸水率不大于 4.5% 的对位芳香族聚酰胺长丝纤维。且经人工气候老化 5000h 后，1000MPa 应力作用下的蠕变值不应大于 0.15mm。
- 3 承重结构加固用的玻璃纤维，应选用高强度玻璃纤维、耐碱玻璃纤维或碱金属氧化物含量低于 0.8% 的无碱玻璃纤维，严禁使用高碱的玻璃纤维和中碱的玻璃纤维。

4 承重结构加固工程，严禁采用预浸法生产的纤维织物。

4.3.2 结构加固用的纤维复合材的安全性能必须符合现行国家标准《工程结构加固材料安全性鉴定技术规范》GB 50728 的规定。

4.3.3 纤维复合材抗拉强度标准值，应根据置信水平为 0.99、保证率为 95% 的要求确定。不同品种纤维复合材的抗拉强度标准值应按表 4.3.3 的规定采用。



表 4.3.3 纤维复合材抗拉强度标准值

品 种	等级或代号	抗拉强度标准值 (MPa)	
		单向织物 (布)	条形板
碳纤维复合材	高强度 I 级	3400	2400
	高强度 II 级	3000	2000
	高强度 III 级	1800	—
芳纶纤维复合材	高强度 I 级	2100	1200
	高强度 II 级	1800	800
玻璃纤维复合材	高强玻璃纤维	2200	—
	无碱玻璃纤维、耐碱玻璃纤维	1500	—

4.3.4 不同品种纤维复合材的抗拉强度设计值, 应分别按表 4.3.4-1、表 4.3.4-2 及表 4.3.4-3 采用。

表 4.3.4-1 碳纤维复合材抗拉强度设计值 (MPa)

强度等级	单向织物 (布)			条形板	
	高强度 I 级	高强度 II 级	高强度 III 级	高强度 I 级	高强度 II 级
重要构件	1600	1400	—	1150	1000
一般构件	2300	2000	1200	1600	1400

注: I 形板按高强度 II 级条形板的设计值采用。

表 4.3.4-2 芳纶纤维复合材抗拉强度设计值 (MPa)

强度等级	单向织物 (布)		条形板	
	高强度 I 级	高强度 II 级	高强度 I 级	高强度 II 级
重要构件	960	800	560	480
一般构件	1200	1000	700	600

表 4.3.4-3 玻璃纤维复合材抗拉强度设计值 (MPa)

纤维品种	结构类别	单向织物 (布)	
		重要构件	一般构件
高强玻璃纤维		500	700
无碱玻璃纤维、耐碱玻璃纤维		350	500

4.3.5 纤维复合材的弹性模量及拉应变设计值应按表 4.3.5 采用。

表 4.3.5 纤维复合材弹性模量及拉应变设计值

品 种	性能项目	弹性模量 (MPa)		拉应变设计值	
		单向织物	条形板	重要构件	一般构件
碳纤维复合材	高强度 I 级	$2.3 \times 10^5$	$1.6 \times 10^5$	0.007	0.01
	高强度 II 级	$2.0 \times 10^5$	$1.4 \times 10^5$		
	高强度 III 级	$1.8 \times 10^5$	—	—	—
芳纶纤维复合材	高强度 I 级	$1.1 \times 10^5$	$0.7 \times 10^5$	0.008	0.01
	高强度 II 级	$0.8 \times 10^5$	$0.6 \times 10^5$		
高强玻璃纤维复合材	代号 S	$0.7 \times 10^5$	—	0.007	0.01
无碱或耐碱玻璃纤维复合材	代号 E、AR	$0.5 \times 10^5$	—		

4.3.6 对符合安全性要求的纤维织物复合材或纤维复合板材, 当与其他结构胶粘剂配套使用时, 应对其抗拉强度标准值、纤维复合材与混凝土正拉粘结强度和层间剪切强度重新做适配性检验。

4.3.7 承重结构采用纤维织物复合材进行现场加固时, 其织物的单位面积质量应符合表 4.3.7 的规定。

表 4.3.7 不同品种纤维复合材单位面积质量限值 ( $g/m^2$ )

施工方法	碳纤维织物	芳纶纤维织物	玻璃纤维织物	
			高强玻璃纤维	无碱或耐碱玻璃纤维
现场手工涂布胶粘剂	$\leq 300$	$\leq 450$	$\leq 450$	$\leq 600$
现场真空灌注胶粘剂	$\leq 450$	$\leq 650$	$\leq 550$	$\leq 750$

4.3.8 当进行材料性能检验和加固设计时, 纤维复合材截面面

积的计算应符合下列规定:

1 纤维织物应按纤维的净截面面积计算。净截面面积取纤维织物的计算厚度乘以宽度。纤维织物的计算厚度应按其单位面积质量除以纤维密度确定。纤维密度应由厂商提供, 并应出具独立检验或鉴定机构的抽样检测证明文件。

2 单向纤维预成型板应按不扣除树脂体积的板截面面积计算, 即应按实测的板厚乘以宽度计算。

#### 4.4 结构加固用胶粘剂

4.4.1 承重结构用的胶粘剂, 宜按其基本性能分为 A 级胶和 B 级胶; 对重要结构、悬挑构件、承受动力作用的结构、构件, 应采用 A 级胶; 对一般结构可采用 A 级胶或 B 级胶。

4.4.2 承重结构用的胶粘剂, 必须进行粘结抗剪强度检验。检验时, 其粘结抗剪强度标准值, 应根据置信水平为 0.90、保证率为 95% 的要求确定。

4.4.3 承重结构加固用的胶粘剂, 包括粘贴钢板和纤维复合材, 以及种植钢筋和锚栓的用胶, 其性能均应符合国家标准《工程结构加固材料安全性鉴定技术规范》GB 50728-2011 第 4.2.2 条的规定。

4.4.4 承重结构加固工程中严禁使用不饱和聚酯树脂和醇酸树脂作为胶粘剂。

4.4.5 当结构锚固工程需采用快固结构胶时, 其安全性能应符合表 4.4.5 的规定。

表 4.4.5 锚固型快固结构胶安全性能鉴定标准

检 验 项 目		性能要求	检验方法
胶 体 性 能	劈裂抗拉强度 (MPa)	$\geq 8.5$	GB 50728
	抗弯强度 (MPa)	$\geq 50$ , 且不得呈碎裂状破坏	GB/T 2567
	抗压强度 (MPa)	$\geq 60.0$	GB/T 2567

续表 4.4.5

检 验 项 目		性能要求	检验方法	
粘 结 能 力	钢对钢 (钢套筒法) 拉伸抗剪强度标准值	$\geq 16.0$	本规范附录 C	
	钢对钢 (钢片单剪法) 拉伸抗剪强度平均值	$\geq 6.5$	GB/T 7124	
	约束拉拔条件下带肋钢筋与混凝土粘结抗剪强度 (MPa)	C30 $\Phi 25$ 埋深 150mm	$\geq 12.0$	GB 50728
		C60 $\Phi 25$ 埋深 125mm	$\geq 18.0$	
	经 90d 湿热老化后的钢套筒粘结抗剪强度降低率 (%)		$< 15$	GB 50728
经低周反复拉力作用后的试件粘结抗剪强度降低率 (%)		$\leq 50$	本规范附录 D	

注: 1 快固结构胶系指在 16℃~25℃ 环境中, 其固化时间不超过 45min 的胶粘剂, 且应按 A 级的要求采用;

2 检验抗剪强度标准值时, 取强度保证率为 95%; 置信水平为 0.90, 试件数量不应少于 15 个;

3 当快固结构胶用于锚栓连接时, 不需做钢片单剪法的抗剪强度检验。

#### 4.5 钢 丝 绳

4.5.1 采用钢丝绳网-聚合物砂浆面层加固钢筋混凝土结构、构件时, 其钢丝绳的选用应符合下列规定:

1 重要结构、构件, 或结构处于腐蚀介质环境、潮湿环境和露天环境时, 应选用高强度不锈钢丝绳制作的网片;

2 处于正常温、湿度环境中的一般结构、构件, 可采用高强度镀锌钢丝绳制作的网片, 但应采取有效的阻锈措施。

4.5.2 制绳用的钢丝应符合下列规定:



1 当采用高强度不锈钢丝时,应采用碳含量不大于 0.15% 及硫、磷含量不大于 0.025% 的优质不锈钢制丝;

2 当采用高强度镀锌钢丝时,应采用硫、磷含量均不大于 0.03% 的优质碳素结构钢制丝;其锌层重量及镀锌质量应符合国家现行标准《钢丝镀锌层》YB/T 5357 对 AB 级的规定。

4.5.3 钢丝绳的抗拉强度标准值 ( $f_{tk}$ ) 应按其极限抗拉强度确定,且应具有不小于 95% 的保证率以及不低于 90% 的置信水平。

4.5.4 不锈钢丝绳和镀锌钢丝绳的强度标准值和设计值应按表 4.5.4 采用。

表 4.5.4 高强钢丝绳抗拉强度设计值 (MPa)

种类	符号	高强不锈钢丝绳			高强镀锌钢丝绳		
		钢丝绳公称直径 (mm)	抗拉强度标准值 $f_{tk}$	抗拉强度设计值 $f_{rw}$	钢丝绳公称直径 (mm)	抗拉强度标准值 $f_{tk}$	抗拉强度设计值 $f_{rw}$
6×7+IWS	$\phi$	2.4~4.0	1600	1200	2.5~4.5	1650	1100
1×19	$\phi$	2.5	1470	1100	2.5	1580	1050

4.5.5 高强度不锈钢丝绳和高强度镀锌钢丝绳的弹性模量及拉应变设计值应按表 4.5.5 采用。

表 4.5.5 高强钢丝绳弹性模量及拉应变设计值

类别		弹性模量设计值 $E_{rw}$ (MPa)	拉应变设计值 $\epsilon_{rw}$
不锈钢丝绳	6×7+IWS	$1.2 \times 10^5$	0.01
	1×19	$1.1 \times 10^5$	0.01
镀锌钢丝绳	6×7+IWS	$1.4 \times 10^5$	0.008
	1×19	$1.3 \times 10^5$	0.008

4.5.6 结构加固用钢丝绳的内部和表面严禁涂有油脂。

## 4.6 聚合物改性水泥砂浆

4.6.1 采用钢丝绳网-聚合物改性水泥砂浆 (以下简称聚合物砂浆) 面层加固钢筋混凝土结构时,其聚合物品种的选用应符合下列规定:

- 1 对重要结构的加固,应选用改性环氧类聚合物配制;
- 2 对一般结构的加固,可选用改性环氧类、改性丙烯酸酯类、改性丁苯类或改性氯丁类聚合物乳液配制;
- 3 不得使用聚乙烯醇类、氯偏类、苯丙类聚合物以及乙烯-醋酸乙烯共聚物配制;

4 在结构加固工程中不得使用聚合物成分及主要添加剂成分不明的任何型号聚合物砂浆;不得使用未提供安全数据清单的任何品种聚合物;也不得使用在产品说明书规定的储存期内已发生分相现象的乳液。

4.6.2 承重结构用的聚合物砂浆分为 I 级和 II 级,应分别按下列规定采用:

- 1 板和墙的加固:
  - 1) 当原构件混凝土强度等级为 C30~C50 时,应采用 I 级聚合物砂浆;
  - 2) 当原构件混凝土强度等级为 C25 及其以下时,可采用 I 级或 II 级聚合物砂浆。

2 梁和柱的加固,均应采用 I 级聚合物砂浆。

4.6.3 I 级和 II 级聚合物砂浆的安全性能应分别符合现行国家标准《工程结构加固材料安全性鉴定技术规范》GB 50728 的规定。

## 4.7 阻 锈 剂

4.7.1 既有混凝土结构钢筋的防锈,宜按本规范附录 E 的规定采用喷涂型阻锈剂。承重构件应采用烷氧基类或氨基类喷涂型阻锈剂。

4.7.2 喷涂型阻锈剂的质量应符合表 4.7.2 的规定。

表 4.7.2 喷涂型阻锈剂的质量

烷氧基类阻锈剂		氨基类阻锈剂	
检验项目	合格指标	检验项目	合格指标
外观	透明、琥珀色液体	外观	透明、微黄色液体
浓度	0.88g/mL	密度 (20℃时)	1.13g/mL
pH值	10~11	pH值	10~12
黏度 (20℃时)	0.95mPa·s	黏度 (20℃时)	25mPa·s
烷氧基复合物含量	≥98.9%	氨基复合物含量	>15%
硅氧烷含量	≤0.3%	氯离子 Cl <sup>-</sup>	无
挥发性有机物含量	<400g/L	挥发性有机物含量	<200g/L

4.7.3 喷涂型阻锈剂的性能应符合表 4.7.3 的规定。

表 4.7.3 喷涂型阻锈剂的性能指标

检验项目	合格指标	检验方法标准
氯离子含量降低率	≥90%	JTJ 275-2000
盐水浸渍试验	无锈蚀, 且电位为 0~-250mV	YB/T 9231-2009
干湿冷热循环试验	60 次, 无锈蚀	YB/T 9231-2009
电化学试验	电流应小于 150μA, 且破样检查无锈蚀	YBJ 222
现场锈蚀电流检测	喷涂 150d 后现场测定的电流降低率 ≥80%	GB 50550-2010

注: 对亲水性的阻锈剂, 宜在增喷附加涂层后测定其氯离子含量降低率。

4.7.4 对掺加氯盐、使用除冰盐或海砂, 以及受海水浸蚀的混凝土承重结构加固时, 应采用喷涂型阻锈剂, 并在构造上采取措施进行补救。

4.7.5 对混凝土承重结构破损部位的修复, 可在新浇的混凝土中使用掺入型阻锈剂; 但不得使用以亚硝酸盐为主成分的阳极型阻锈剂。

## 5 增大截面加固法

### 5.1 设计规定

5.1.1 本方法适用于钢筋混凝土受弯和受压构件的加固。

5.1.2 采用本方法时, 按现场检测结果确定的原构件混凝土强度等级不应低于 C13。

5.1.3 当被加固构件界面处理及其粘结质量符合本规范规定时, 可按整体截面计算。

5.1.4 采用增大截面加固钢筋混凝土结构构件时, 其正截面承载力应按现行国家标准《混凝土结构设计规范》GB 50010 的基本假定进行计算。

5.1.5 采用增大截面加固法对混凝土结构进行加固时, 应采取措施卸除或大部分卸除作用在结构上的活荷载。

### 5.2 受弯构件正截面加固计算

5.2.1 采用增大截面加固受弯构件时, 应根据原结构构造和受力的实际情况, 选用在受压区或受拉区增设现浇钢筋混凝土外加固层的加固方式。

5.2.2 当仅在受压区加固受弯构件时, 其承载力、抗裂度、钢筋应力、裂缝宽度及挠度的计算和验算, 可按现行国家标准《混凝土结构设计规范》GB 50010 关于叠合式受弯构件的规定进行。当验算结果表明, 仅需增设混凝土叠合层即可满足承载力要求时, 也应按构造要求配置受压钢筋和分布钢筋。

5.2.3 当在受拉区加固矩形截面受弯构件时 (图 5.2.3), 其正截面受弯承载力应按下列公式确定:

$$M \leq \alpha_s f_y A_s \left( h_0 - \frac{x}{2} \right) + f_{y0} A_{s0} \left( h_{01} - \frac{x}{2} \right) + f'_{y0} A'_{s0} \left( \frac{x}{2} - a' \right) \quad (5.2.3-1)$$



$$\alpha_1 f_{co} bx = f_{y0} A_{s0} + \alpha_s f_y A_s - f'_{y0} A'_{s0} \quad (5.2.3-2)$$

$$2a' \leq x \leq \xi_b h_0 \quad (5.2.3-3)$$

- 式中： $M$ ——构件加固后弯矩设计值 (kN·m)；  
 $\alpha_s$ ——新增钢筋强度利用系数，取  $\alpha_s = 0.9$ ；  
 $f_y$ ——新增钢筋的抗拉强度设计值 (N/mm<sup>2</sup>)；  
 $A_s$ ——新增受拉钢筋的截面面积 (mm<sup>2</sup>)；  
 $h_0$ 、 $h_{01}$ ——构件加固后和加固前的截面有效高度 (mm)；  
 $x$ ——混凝土受压区高度 (mm)；  
 $f_{y0}$ 、 $f'_{y0}$ ——原钢筋的抗拉、抗压强度设计值 (N/mm<sup>2</sup>)；  
 $A_{s0}$ 、 $A'_{s0}$ ——原受拉钢筋和原受压钢筋的截面面积 (mm<sup>2</sup>)；  
 $a'$ ——纵向受压钢筋合力点至混凝土受压区边缘的距离 (mm)；  
 $\alpha_1$ ——受压区混凝土矩形应力图的应力值与混凝土轴心抗压强度设计值的比值；当混凝土强度等级不超过 C50 时，取  $\alpha_1 = 1.0$ ；当混凝土强度等级为 C80 时，取  $\alpha_1 = 0.94$ ；其间按线性内插法确定；  
 $f_{co}$ ——原构件混凝土轴心抗压强度设计值 (N/mm<sup>2</sup>)；  
 $b$ ——矩形截面宽度 (mm)；  
 $\xi_b$ ——构件增大截面加固后的相对界限受压区高度，按本规范第 5.2.4 条的规定计算。

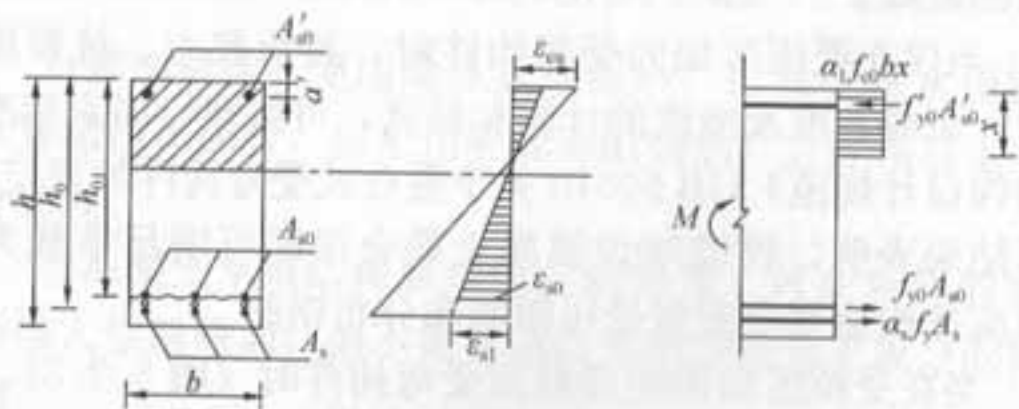


图 5.2.3 矩形截面受弯构件正截面加固计算简图

5.2.4 受弯构件增大截面加固后的相对界限受压区高度  $\xi_b$ ，应按下列公式确定：

$$\xi_b = \frac{\beta_1}{1 + \frac{\alpha_s f_y}{\epsilon_{cu} E_s} + \frac{\epsilon_{s1}}{\epsilon_{cu}}} \quad (5.2.4-1)$$

$$\epsilon_{s1} = \left(1.6 \frac{h_0}{h_{01}} - 0.6\right) \epsilon_{s0} \quad (5.2.4-2)$$

$$\epsilon_{s0} = \frac{M_{0k}}{0.85 h_{01} A_{s0} E_s} \quad (5.2.4-3)$$

- 式中： $\beta_1$ ——计算系数，当混凝土强度等级不超过 C50 时， $\beta_1$  值取为 0.80；当混凝土强度等级为 C80 时， $\beta_1$  值取为 0.74，其间按线性内插法确定；  
 $\epsilon_{cu}$ ——混凝土极限压应变，取  $\epsilon_{cu} = 0.0033$ ；  
 $\epsilon_{s1}$ ——新增钢筋位置处，按平截面假设确定的初始应变值；当新增主筋与原主筋的连接采用短钢筋焊接时，可近似取  $h_{01} = h_0$ ， $\epsilon_{s1} = \epsilon_{s0}$ ；  
 $M_{0k}$ ——加固前受弯构件验算截面上原作用的弯矩标准值；  
 $\epsilon_{s0}$ ——加固前，在初始弯矩  $M_{0k}$  作用下原受拉钢筋的应变值。

5.2.5 当按公式 (5.2.3-1) 及 (5.2.3-2) 算得的加固后混凝土受压区高度  $x$  与加固前原截面有效高度  $h_{01}$  之比  $x/h_{01}$  大于原截面相对界限受压区高度  $\xi_b$  时，应考虑原纵向受拉钢筋应力  $\sigma_{s0}$  尚达不到  $f_{y0}$  的情况。此时，应将上述两公式中的  $f_{y0}$  改为  $\sigma_{s0}$ ，并重新进行验算。验算时， $\sigma_{s0}$  值可按下式确定：

$$\sigma_{s0} = \left(\frac{0.8 h_{01}}{x} - 1\right) \epsilon_{cu} E_s \leq f_{y0} \quad (5.2.5)$$

5.2.6 对翼缘位于受压区的 T 形截面受弯构件，其受拉区增设现浇配筋混凝土层的正截面受弯承载力，应按本规范第 5.2.3 条至第 5.2.5 条的计算原则和现行国家标准《混凝土结构设计规范》GB 50010 关于 T 形截面受弯承载力的规定进行计算。

### 5.3 受弯构件斜截面加固计算

5.3.1 受弯构件加固后的斜截面应符合下列条件：

1 当  $h_w/b \leq 4$  时

$$V \leq 0.25\beta_c f_c b h_0 \quad (5.3.1-1)$$

2 当  $h_w/b \geq 6$  时

$$V \leq 0.20\beta_c f_c b h_0 \quad (5.3.1-2)$$

3 当  $4 < h_w/b < 6$  时, 按线性内插法确定。

式中:  $V$ ——构件加固后剪力设计值 (kN);

$\beta_c$ ——混凝土强度影响系数; 按现行国家标准《混凝土结构设计规范》GB 50010 的规定值采用;

$b$ ——矩形截面的宽度或 T 形、I 形截面的腹板宽度 (mm);

$h_w$ ——截面的腹板高度 (mm); 对矩形截面, 取有效高度; 对 T 形截面, 取有效高度减去翼缘高度; 对 I 形截面, 取腹板净高。

5.3.2 采用增大截面法加固受弯构件时, 其斜截面受剪承载力应符合下列规定:

1 当受拉区增设配筋混凝土层, 并采用 U 形箍与原箍筋逐个焊接时:

$$V \leq \alpha_{cv} [f_{t0} b h_{01} + \alpha_c f_t b (h_0 - h_{01})] + f_{yv0} \frac{A_{sv0}}{s_0} h_0 \quad (5.3.2-1)$$

2 当增设钢筋混凝土三面围套, 并采用加锚式或胶锚式箍筋时:

$$V \leq \alpha_{cv} (f_{t0} b h_{01} + \alpha_c f_t A_c) + \alpha_s f_{yv} \frac{A_{sv}}{s} h_0 + f_{yv0} \frac{A_{sv0}}{s_0} h_{01} \quad (5.3.2-2)$$

式中:  $\alpha_{cv}$ ——斜截面混凝土受剪承载力系数, 对一般受弯构件取 0.7; 对集中荷载作用下 (包括作用有多种荷载, 其中集中荷载对支座截面或节点边缘所产生的剪力值占总剪力的 75% 以上的情况) 的独立梁,

取  $\alpha_{cv}$  为  $\frac{1.75}{\lambda+1}$ ,  $\lambda$  为计算截面的剪跨比, 可取  $\lambda$  等于  $a/h_0$ , 当  $\lambda$  小于 1.5 时, 取 1.5; 当  $\lambda$  大于 3 时, 取 3;  $a$  为集中荷载作用点至支座截面或节点边缘的距离;

$\alpha_c$ ——新增混凝土强度利用系数, 取  $\alpha_c = 0.7$ ;

$f_t$ 、 $f_{t0}$ ——新、旧混凝土轴心抗拉强度设计值 (N/mm<sup>2</sup>);

$A_c$ ——三面围套新增混凝土截面面积 (mm<sup>2</sup>);

$\alpha_s$ ——新增箍筋强度利用系数, 取  $\alpha_s = 0.9$ ;

$f_{yv}$ 、 $f_{yv0}$ ——新箍筋和原箍筋的抗拉强度设计值 (N/mm<sup>2</sup>);

$A_{sv}$ 、 $A_{sv0}$ ——同一截面内新箍筋各肢截面面积之和及原箍筋各肢截面面积之和 (mm<sup>2</sup>);

$s$ 、 $s_0$ ——新增箍筋或原箍筋沿构件长度方向的间距 (mm)。

## 5.4 受压构件正截面加固计算

5.4.1 采用增大截面加固钢筋混凝土轴心受压构件 (图 5.4.1) 时, 其正截面受压承载力应按下式确定:

$$N \leq 0.9\varphi [f_{c0} A_{c0} + f'_{y0} A'_{y0} + \alpha_s (f_c A_c + f'_y A'_s)] \quad (5.4.1)$$

式中:  $N$ ——构件加固后的轴向压力设计值 (kN);

$\varphi$ ——构件稳定系数, 根据加固后的截面尺寸, 按现行国家标准《混凝土结构设计规范》GB 50010 的规定值采用;

$A_{c0}$ 、 $A_c$ ——构件加固前混凝土截面面积和加固后新增部分混凝土截面面积 (mm<sup>2</sup>);

$f'_y$ 、 $f'_{y0}$ ——新增纵向钢筋和原纵向钢筋的抗压强度设计值 (N/mm<sup>2</sup>);

$A'_s$ ——新增纵向受压钢筋的截面面积 (mm<sup>2</sup>);

$\alpha_s$ ——综合考虑新增混凝土和钢筋强度利用程度的降低系数, 取  $\alpha_s$  值为 0.8。



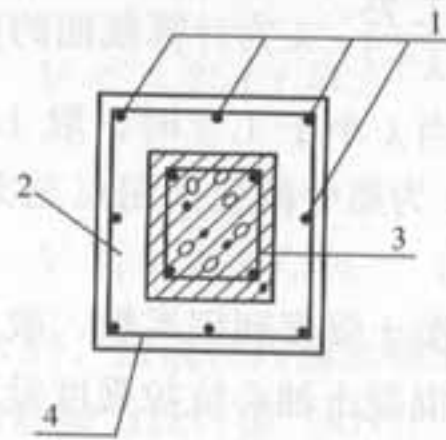


图 5.4.1 轴心受压构件增大截面加固

1—新增纵向受力钢筋；2—新增截面；3—原柱截面；4—新加箍筋

5.4.2 采用增大截面加固钢筋混凝土偏心受压构件时，其矩形截面正截面承载力应按下列公式确定（图 5.4.2）：

$$N \leq \alpha_1 f_c b x + 0.9 f'_y A'_s + f'_{y0} A'_{s0} - \sigma_s A_s - \sigma_{s0} A_{s0} \quad (5.4.2-1)$$

$$Ne \leq \alpha_1 f_c b x \left( h_0 - \frac{x}{2} \right) + 0.9 f'_y A'_s (h_0 - a'_s) + f'_{y0} A'_{s0} (h_0 - a'_{s0}) - \sigma_{s0} A_{s0} (a_{s0} - a_s) \quad (5.4.2-2)$$

$$\sigma_{s0} = \left( \frac{0.8h_{01}}{x} - 1 \right) E_s \epsilon_{cu} \leq f_{y0} \quad (5.4.2-3)$$

$$\sigma_s = \left( \frac{0.8h_0}{x} - 1 \right) E_s \epsilon_{cu} \leq f_y \quad (5.4.2-4)$$

式中： $f_c$ ——新旧混凝土组合截面的混凝土轴心抗压强度设计值（N/mm<sup>2</sup>），可近似按  $f_c = \frac{1}{2} (f_{c0} + 0.9f_c)$  确定；若有可靠试验数据，也可按试验结果确定；

$f_c$ 、 $f_{c0}$ ——分别为新旧混凝土轴心抗压强度设计值（N/mm<sup>2</sup>）；

$\sigma_{s0}$ ——原构件受拉边或受压较小边纵向钢筋应力，当为小偏心受压构件时，图中  $\sigma_{s0}$  可能变向；当算得  $\sigma_{s0} > f_{y0}$  时，取  $\sigma_{s0} = f_{y0}$ ；

$\sigma_s$ ——受拉边或受压较小边的新增纵向钢筋应力（N/mm<sup>2</sup>）；当算得  $\sigma_s > f_y$  时，取  $\sigma_s = f_y$ ；

$A_{s0}$ ——原构件受拉边或受压较小边纵向钢筋截面面积（mm<sup>2</sup>）；

$A'_{s0}$ ——原构件受压较大边纵向钢筋截面面积（mm<sup>2</sup>）；

$e$ ——偏心距，为轴向压力设计值  $N$  的作用点至纵向受拉钢筋合力点的距离，按本节第 5.4.3 条确定（mm）；

$a_{s0}$ ——原构件受拉边或受压较小边纵向钢筋合力点到加固后截面近边的距离（mm）；

$a'_{s0}$ ——原构件受压较大边纵向钢筋合力点到加固后截面近边的距离（mm）；

$a_s$ ——受拉边或受压较小边新增纵向钢筋合力点至加固后截面近边的距离（mm）；

$a'_s$ ——受压较大边新增纵向钢筋合力点至加固后截面近边的距离（mm）；

$h_0$ ——受拉边或受压较小边新增纵向钢筋合力点至加固后截面受压较大边缘的距离（mm）；

$h_{01}$ ——原构件截面有效高度（mm）。

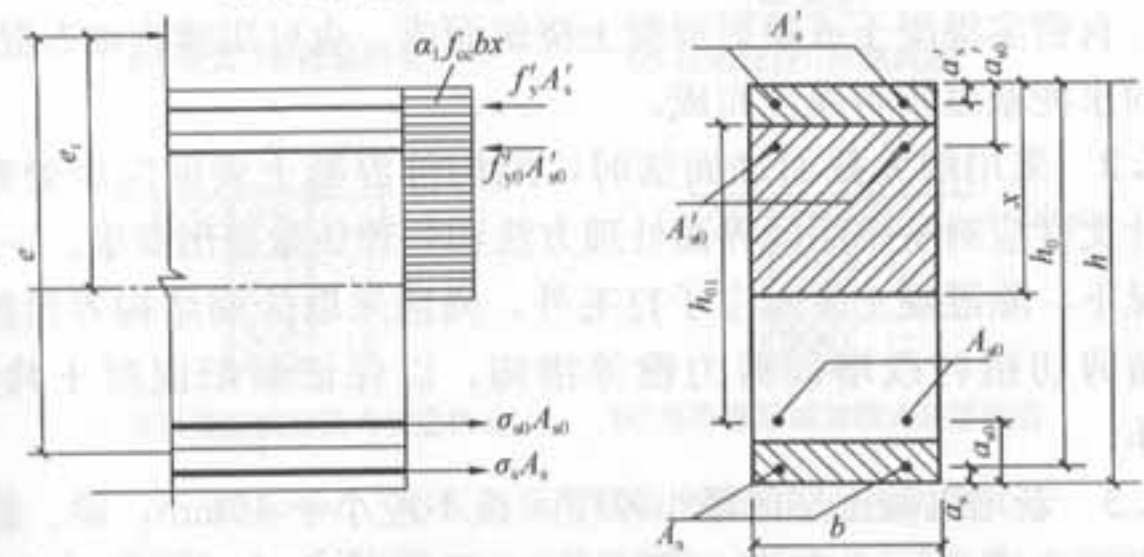


图 5.4.2 矩形截面偏心受压构件加固的计算

5.4.3 轴向压力作用点至纵向受拉钢筋的合力作用点的距离（偏心距） $e$ ，应按下列规定确定：

$$e = e_i + \frac{h}{2} - a \quad (5.4.3-1)$$



$$e_1 = e_0 + e_a \quad (5.4.3-2)$$

式中： $e_1$ ——初始偏心距；

$a$ ——纵向受拉钢筋的合力点至截面近边缘的距离；

$e_0$ ——轴向压力对截面重心的偏心距，取为  $M/N$ ；当需要考虑二阶效应时， $M$  应按国家标准《混凝土结构设计规范》GB 50010—2010 第 6.2.4 条规定的  $C_m \eta_{ns} M_2$ ，乘以修正系数  $\psi$  确定，即取  $M$  为  $\psi C_m \eta_{ns} M_2$ ；

$\psi$ ——修正系数，当为对称形式加固时，取  $\psi$  为 1.2；当为非对称加固时，取  $\psi$  为 1.3；

$e_a$ ——附加偏心距，按偏心方向截面最大尺寸  $h$  确定；当  $h \leq 600\text{mm}$  时，取  $e_a$  为 20mm；当  $h > 600\text{mm}$  时，取  $e_a = h/30$ 。

## 5.5 构造规定

**5.5.1** 采用增大截面加固法时，新增截面部分，可用现浇混凝土、自密实混凝土或喷射混凝土浇筑而成。也可用掺有细石混凝土的水泥基灌浆料灌注而成。

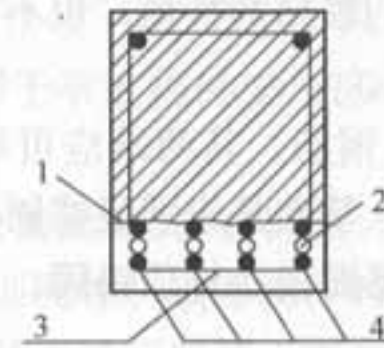
**5.5.2** 采用增大截面加固法时，原构件混凝土表面应经处理，设计文件应对所采用的界面处理方法和处理质量提出要求。一般情况下，除混凝土表面应予打毛外，尚应采取涂刷结构界面胶、种植剪切销钉或增设剪力键等措施，以保证新旧混凝土共同工作。

**5.5.3** 新增混凝土层的最小厚度，板不应小于 40mm；梁、柱，采用现浇混凝土、自密实混凝土或灌浆料施工时，不应小于 60mm，采用喷射混凝土施工时，不应小于 50mm。

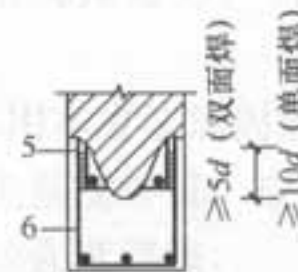
**5.5.4** 加固用的钢筋，应采用热轧钢筋。板的受力钢筋直径不应小于 8mm；梁的受力钢筋直径不应小于 12mm；柱的受力钢筋直径不应小于 14mm；加锚式箍筋直径不应小于 8mm；U 形箍直径应与原箍筋直径相同；分布筋直径不应小于 6mm。

**5.5.5** 新增受力钢筋与原受力钢筋的净间距不应小于 25mm，并应采用短筋或箍筋与原钢筋焊接；其构造应符合下列规定：

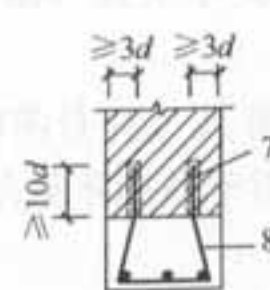
**1** 当新增受力钢筋与原受力钢筋的连接采用短筋（图 5.5.5a）焊接时，短筋的直径不应小于 25mm，长度不应小于其直径的 5 倍，各短筋的中距不应大于 500mm；



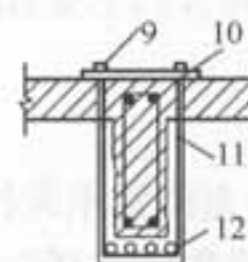
(a) 短筋焊接连接构造



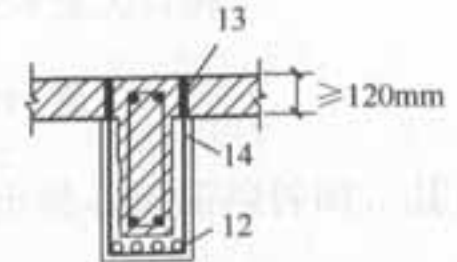
(b) 设置U形箍筋构造



(c) 植筋埋设U形箍构造



(d) 环形箍筋或加锚式箍筋构造



(e) 环形箍筋或加锚式箍筋构造

图 5.5.5 增大截面配置新增箍筋的连接构造

1—原钢筋；2—连接短筋；3— $\phi 6$  连系钢筋，对应在原箍筋位置；4—新增钢筋；5—焊接于原箍筋上；6—新加 U 形箍；7—植箍筋用结构胶锚固；8—新加箍筋；9—螺栓，螺帽拧紧后加点焊；10—钢板；11—加锚式箍筋；12—新增受力钢筋；13—孔中用结构胶锚固；14—胶锚式箍筋； $d$ —箍筋直径

**2** 当截面受拉区一侧加固时，应设置 U 形箍筋（图 5.5.5b），U 形箍筋应焊在原有箍筋上，单面焊的焊缝长度应为

箍筋直径的 10 倍，双面焊的焊缝长度应为箍筋直径的 5 倍；

3 当用混凝土围套加固时，应设置环形箍筋或加锚式箍筋（图 5.5.5d 或 e）；

4 当受构造条件限制而需采用植筋方式埋设 U 形箍（图 5.5.5c）时，应采用锚固型结构胶种植，不得采用未改性的环氧类胶粘剂和不饱和聚酯类的胶粘剂种植，也不得采用无机锚固剂（包括水泥基灌浆料）种植。

5.5.6 梁的新增纵向受力钢筋，其两端应可靠锚固；柱的新增纵向受力钢筋的下端应伸入基础并应满足锚固要求；上端应穿过楼板与上层柱脚连接或在屋面板处封顶锚固。



## 6 置换混凝土加固法

### 6.1 设计规定

6.1.1 本方法适用于承重构件受压区混凝土强度偏低或有严重缺陷的局部加固。

6.1.2 采用本方法加固梁式构件时，应对原构件加以有效的支顶。当采用本方法加固柱、墙等构件时，应对原结构、构件在施工全过程中的承载状态进行验算、观测和控制，置换界面处的混凝土不应出现拉应力，当控制有困难，应采取支顶等措施进行卸荷。

6.1.3 采用本方法加固混凝土结构构件时，其非置换部分的原构件混凝土强度等级，按现场检测结果不应低于该混凝土结构建造时规定的强度等级。

6.1.4 当混凝土结构构件置换部分的界面处理及其施工质量符合本规范的要求时，其结合面可按整体受力计算。

### 6.2 加固计算

6.2.1 当采用置换法加固钢筋混凝土轴心受压构件时，其正截面承载力应符合下式规定：

$$N \leq 0.9\varphi(f_{co}A_{co} + \alpha_c f_c A_c + f'_{yo}A'_{yo}) \quad (6.2.1)$$

式中： $N$ ——构件加固后的轴向压力设计值（kN）；

$\varphi$ ——受压构件稳定系数，按现行国家标准《混凝土结构设计规范》GB 50010 的规定值采用；

$\alpha_c$ ——置换部分新增混凝土的强度利用系数，当置换过程无支顶时，取  $\alpha_c = 0.8$ ；当置换过程采取有效的支顶措施时，取  $\alpha_c = 1.0$ ；

$f_{co}$ 、 $f_c$ ——分别为原构件混凝土和置换部分新混凝土的抗压强



度设计值 (N/mm<sup>2</sup>);

$A_{c0}$ 、 $A_c$ ——分别为原构件截面扣去置换部分后的剩余截面面积和置换部分的截面面积 (mm<sup>2</sup>)。

6.2.2 当采用置换法加固钢筋混凝土偏心受压构件时,其正截面承载力应按下列两种情况分别计算:

1 压区混凝土置换深度  $h_n \geq x_n$ ,按新混凝土强度等级和现行国家标准《混凝土结构设计规范》GB 50010 的规定进行正截面承载力计算。

2 压区混凝土置换深度  $h_n < x_n$ ,其正截面承载力应符合下列公式规定:

$$N \leq \alpha_1 f_c b h_n + \alpha_1 f_{c0} b (x_n - h_n) + f'_{y0} A'_{s0} - \sigma_{s0} A_{s0} \quad (6.2.2-1)$$

$$Ne \leq \alpha_1 f_c b h_n h_{0n} + \alpha_1 f_{c0} b (x_n - h_n) h_{00} + f'_{y0} A'_{s0} (h_0 - a'_s) \quad (6.2.2-2)$$

式中:  $N$ ——构件加固后轴向压力设计值 (kN);

$e$ ——轴向压力作用点至受拉钢筋合力点的距离 (mm);

$f_c$ ——构件置换用混凝土抗压强度设计值 (N/mm<sup>2</sup>);

$f_{c0}$ ——原构件混凝土的抗压强度设计值 (N/mm<sup>2</sup>);

$x_n$ ——加固后混凝土受压区高度 (mm);

$h_n$ ——受压区混凝土的置换深度 (mm);

$h_0$ ——纵向受拉钢筋合力点至受压区边缘的距离 (mm);

$h_{0n}$ ——纵向受拉钢筋合力点至置换混凝土形心的距离 (mm);

$h_{00}$ ——受拉区纵向钢筋合力点至原混凝土 ( $x_n - h_n$ ) 部分形心的距离 (mm);

$A_{s0}$ 、 $A'_{s0}$ ——分别为原构件受拉区、受压区纵向钢筋的截面面积 (mm<sup>2</sup>);

$b$ ——矩形截面的宽度 (mm);

$a'_s$ ——纵向受压钢筋合力点至截面近边的距离 (mm);

$f'_{y0}$ ——原构件纵向受压钢筋的抗压强度设计值 (N/mm<sup>2</sup>);

$\sigma_{s0}$ ——原构件纵向受拉钢筋的应力 (N/mm<sup>2</sup>)。

6.2.3 当采用置换法加固钢筋混凝土受弯构件时,其正截面承载力应按下列两种情况分别计算:

1 压区混凝土置换深度  $h_n \geq x_n$ ,按新混凝土强度等级和现行国家标准《混凝土结构设计规范》GB 50010 的规定进行正截面承载力计算。

2 压区混凝土置换深度  $h_n < x_n$ ,其正截面承载力应按下列公式计算:

$$M \leq \alpha_1 f_c b h_n h_{0n} + \alpha_1 f_{c0} b (x_n - h_n) h_{00} + f'_{y0} A'_{s0} (h_0 - a'_s) \quad (6.2.3-1)$$

$$\alpha_1 f_c b h_n + \alpha_1 f_{c0} b (x_n - h_n) = f_{y0} A_{s0} - f'_{y0} A'_{s0} \quad (6.2.3-2)$$

式中:  $M$ ——构件加固后的弯矩设计值 (kN·m);

$f_{y0}$ 、 $f'_{y0}$ ——原构件纵向钢筋的抗拉、抗压强度设计值 (N/mm<sup>2</sup>)。

### 6.3 构造规定

6.3.1 置换用混凝土的强度等级应比原构件混凝土提高一级,且不应低于 C25。

6.3.2 混凝土的置换深度,板不应小于 40mm;梁、柱,采用人工浇筑时,不应小于 60mm,采用喷射法施工时,不应小于 50mm。置换长度应按混凝土强度和缺陷的检测及验算结果确定,但对非全长置换的情况,其两端应分别延伸不小于 100mm 的长度。

6.3.3 梁的置换部分应位于构件截面受压区内,沿整个宽度剔除 (图 6.3.3a),或沿部分宽度对称剔除 (图 6.3.3b),但不得仅剔除截面的一隅 (图 6.3.3c)。

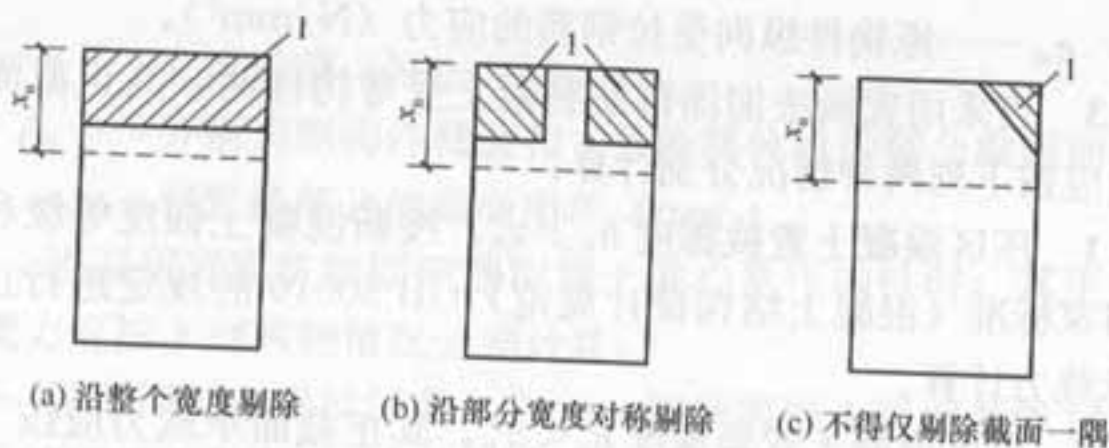


图 6.3.3 梁置换混凝土的剔除部位  
1—剔除区； $x_n$ —受压区高度

6.3.4 置换范围内的混凝土表面处理，应符合现行国家标准《建筑结构加固工程施工质量验收规范》GB 50550 的规定；对既有结构，旧混凝土表面尚应涂刷界面胶，以保证新旧混凝土的协同工作。

## 7 体外预应力加固法

### 7.1 设计规定

7.1.1 本方法适用于下列钢筋混凝土结构构件的加固：

1 以无粘结钢绞线为预应力下撑式拉杆时，宜用于连续梁和大跨简支梁的加固；

2 以普通钢筋为预应力下撑式拉杆时，宜用于一般简支梁的加固；

3 以型钢为预应力撑杆时，宜用于柱的加固。

7.1.2 本方法不适用于素混凝土构件（包括纵向受力钢筋一侧配筋率小于 0.2% 的构件）的加固。

7.1.3 采用体外预应力方法对钢筋混凝土结构、构件进行加固时，其原构件的混凝土强度等级不宜低于 C20。

7.1.4 采用本方法加固混凝土结构时，其新增的预应力拉杆、锚具、垫板、撑杆、缀板以及各种紧固件等均应进行可靠的防锈蚀处理。

7.1.5 采用本方法加固的混凝土结构，其长期使用的环境温度不应高于 60℃。

7.1.6 当被加固构件的表面有防火要求时，应按现行国家标准《建筑设计防火规范》GB 50016 规定的耐火等级及耐火极限要求，对预应力杆件及其连接进行防护。

7.1.7 采用体外预应力加固法对钢筋混凝土结构进行加固时，可不采取卸载措施。

### 7.2 无粘结钢绞线体外预应力的加固计算

7.2.1 采用无粘结钢绞线预应力下撑式拉杆加固受弯构件时，除应符合现行国家标准《混凝土结构设计规范》GB 50010 正截



面承载力计算的基本假定外, 尚应符合下列规定:

1 构件达到承载能力极限状态时, 假定钢绞线的应力等于施加预应力时的张拉控制应力, 亦即假定钢绞线的应力增量值与预应力损失值相等。

2 当采用一端张拉, 而连续跨的跨数超过两跨; 或当采用两端张拉, 而连续跨的跨数超过四跨时, 距张拉端两跨以上的梁, 其由摩擦力引起的预应力损失有可能大于钢绞线的应力增量。此时可采用下列两种方法加以弥补:

1) 方法一: 在跨中设置拉紧螺栓, 采用横向张拉的方法补足预应力损失值;

2) 方法二: 将钢绞线的张拉预应力提高至  $0.75f_{pk}$ , 计算时仍按  $0.70f_{pk}$  取值。

3 无粘结钢绞线体外预应力产生的纵向压力在计算中不予计入, 仅作为安全储备。

4 在达到受弯承载力极限状态前, 无粘结钢绞线锚固可靠。

7.2.2 受弯构件加固后的相对界限受压区高度  $\xi_{pb}$  可采用下式计算, 即加固前控制值的 0.85 倍:

$$\xi_{pb} = 0.85\xi_b \quad (7.2.2)$$

式中:  $\xi_b$ ——构件加固前的相对界限受压区高度, 按现行国家标准《混凝土结构设计规范》GB 50010 的规定计算。

7.2.3 当采用无粘结钢绞线体外预应力加固矩形截面受弯构件时 (图 7.2.3), 其正截面承载力应按下列公式确定:

$$M \leq \alpha_1 f_c b x \left( h_p - \frac{x}{2} \right) + f'_{y0} A'_{s0} (h_p - a') - f_{y0} A_{s0} (h_p - h_0) \quad (7.2.3-1)$$

$$\alpha_1 f_c b x = \sigma_p A_p + f_{y0} A_{s0} - f'_{y0} A'_{s0} \quad (7.2.3-2)$$

$$2a' \leq x \leq \xi_{pb} h_0 \quad (7.2.3-3)$$

式中:  $M$ ——弯矩 (包括加固前的初始弯矩) 设计值 ( $\text{kN} \cdot \text{m}$ );

$\alpha_1$ ——计算系数: 当混凝土强度等级不超过 C50 时, 取  $\alpha_1 = 1.0$ ; 当混凝土强度等级为 C80 时, 取  $\alpha_1 =$

0.94; 其间接线性内插法确定;

$f_c$ ——混凝土轴心抗压强度设计值 ( $\text{N}/\text{mm}^2$ );

$x$ ——混凝土受压区高度 (mm);

$b, h$ ——矩形截面的宽度和高度 (mm);

$f_{y0}, f'_{y0}$ ——原构件受拉钢筋和受压钢筋的抗拉、抗压强度设计值 ( $\text{N}/\text{mm}^2$ );

$A_{s0}, A'_{s0}$ ——原构件受拉钢筋和受压钢筋的截面面积 ( $\text{mm}^2$ );

$a'$ ——纵向受压钢筋合力点至混凝土受压区边缘的距离 (mm);

$h_0$ ——构件加固前的截面有效高度 (mm);

$h_p$ ——构件截面受压边至无粘结钢绞线合力点的距离 (mm), 可近似取  $h_p = h$ ;

$\sigma_p$ ——预应力钢绞线应力值 ( $\text{N}/\text{mm}^2$ ), 取  $\sigma_p = \sigma_{p0}$ ;

$\sigma_{p0}$ ——预应力钢绞线张拉控制应力 ( $\text{N}/\text{mm}^2$ );

$A_p$ ——预应力钢绞线截面面积 ( $\text{mm}^2$ )。

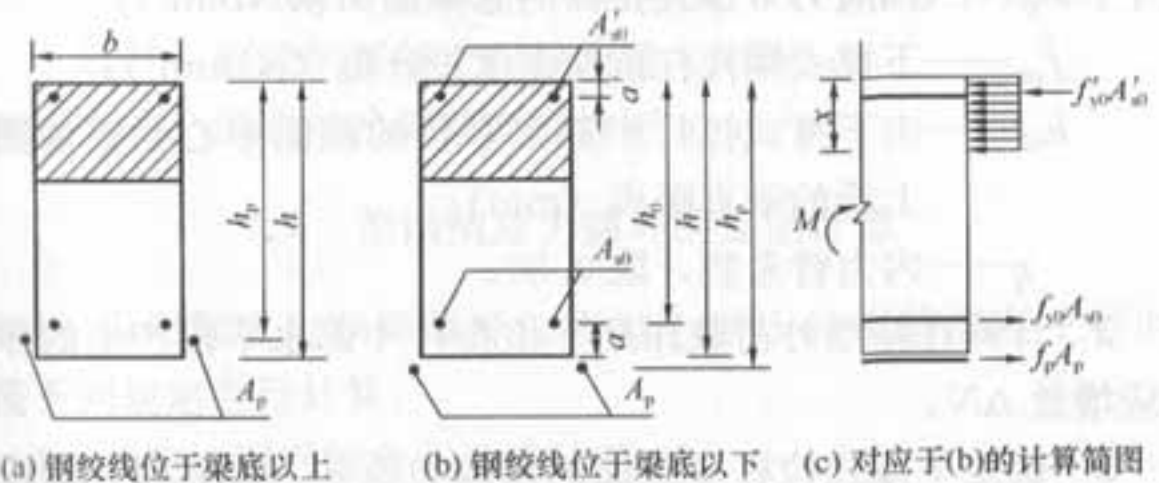


图 7.2.3 矩形截面正截面受弯承载力计算

一般加固设计时, 可根据公式 (7.2.3-1) 计算出混凝土受压区的高度  $x$ , 然后代入公式 (7.2.3-2), 即可求出预应力钢绞线的截面面积  $A_p$ 。

7.2.4 当采用无粘结钢绞线体外预应力加固矩形截面受弯构件时, 其斜截面承载力应按下列公式确定:

$$V \leq V_{t0} + V_{tp} \quad (7.2.4-1)$$

$$V_{tp} = 0.8\sigma_p A_p \sin\alpha \quad (7.2.4-2)$$

式中:  $V$ ——支座剪力设计值 (kN);

$V_{t0}$ ——加固前梁的斜截面承载力, 应按现行国家标准《混凝土结构设计规范》GB 50010 计算 (kN);

$V_{tp}$ ——采用无粘结钢绞线体外预应力加固后, 梁的斜截面承载力的提高值 (kN);

$\alpha$ ——支座区段钢绞线与梁纵向轴线的夹角 (rad)。

### 7.3 普通钢筋体外预应力的加固计算

7.3.1 采用普通钢筋预应力下撑式拉杆加固简支梁时, 应按下列规定进行计算:

1 估算预应力下撑式拉杆的截面面积  $A_p$ :

$$A_p = \frac{\Delta M}{f_{py} \eta h_{02}} \quad (7.3.1-1)$$

式中:  $A_p$ ——预应力下撑式拉杆的总截面面积 ( $\text{mm}^2$ );

$f_{py}$ ——下撑式钢拉杆抗拉强度设计值 ( $\text{N}/\text{mm}^2$ );

$h_{02}$ ——由下撑式拉杆中部水平段的截面形心到被加固梁上缘的垂直距离 (mm);

$\eta$ ——内力臂系数, 取 0.80。

2 计算在新增外荷载作用下该拉杆中部水平段产生的作用效应增量  $\Delta N$ 。

3 确定下撑式拉杆应施加的预应力值  $\sigma_p$ 。确定时, 除应按现行国家标准《混凝土结构设计规范》GB 50010 的规定控制张拉应力并计入预应力损失值外, 尚应按下列式进行验算:

$$\sigma_p + (\Delta N/A_p) < \beta_1 f_{py} \quad (7.3.1-2)$$

式中:  $\beta_1$ ——下撑式拉杆的协同工作系数, 取 0.80。

4 按本规范第 7.2.3 条和第 7.2.4 条的规定验算梁的正截面及斜截面承载力。

5 预应力张拉控制量应按所采用的施加预应力方法计算。

当采用千斤顶纵向张拉时, 可按张拉力  $\sigma_p A_p$  控制; 当要求按伸长率控制, 伸长率中应计入裂缝闭合的影响。当采用拉紧螺杆进行横向张拉时, 横向张拉量应按本规范第 7.3.2 条确定。

7.3.2 当采用两根预应力下撑式拉杆进行横向张拉时, 其拉杆中部横向张拉量  $\Delta H$  可按下列式验算:

$$\Delta H \leq (L_2/2) \sqrt{2\sigma_p/E_s} \quad (7.3.2)$$

式中:  $L_2$ ——拉杆中部水平段的长度 (mm)。

7.3.3 加固梁挠度  $\omega$  的近似值, 可按下列式进行计算:

$$\omega = \omega_1 - \omega_p + \omega_2 \quad (7.3.3)$$

式中:  $\omega_1$ ——加固前梁在原荷载标准值作用下产生的挠度 (mm); 计算时, 梁的刚度  $B_1$  可根据原梁开裂情况, 近似取  $0.35E_c I_0 \sim 0.50E_c I_0$ ;

$\omega_p$ ——张拉预应力引起的梁的反拱 (mm); 计算时, 梁的刚度  $B_p$  可近似取为  $0.75E_c I_0$ ;

$\omega_2$ ——加固结束后, 在后加荷载作用下梁所产生的挠度 (mm); 计算时, 梁的刚度  $B_2$  可取等于  $B_p$ ;

$E_c$ ——原梁的混凝土弹性模量 (MPa);

$I_0$ ——原梁的换算截面惯性矩 ( $\text{mm}^4$ )。

### 7.4 型钢预应力撑杆的加固计算

7.4.1 采用预应力双侧撑杆加固轴心受压的钢筋混凝土柱时, 应按下列规定进行计算:

1 确定加固后轴向压力设计值  $N$ ;

2 按下式计算原柱的轴心受压承载力  $N_0$  设计值:

$$N_0 = 0.9\varphi (f_{co} A_{co} + f'_{yo} A'_{yo}) \quad (7.4.1-1)$$

式中:  $\varphi$ ——原柱的稳定系数;

$A_{co}$ ——原柱的截面面积 ( $\text{mm}^2$ );

$f_{co}$ ——原柱的混凝土抗压强度设计值 ( $\text{N}/\text{mm}^2$ );

$A'_{yo}$ ——原柱的纵向钢筋总截面面积 ( $\text{mm}^2$ );

$f'_{yo}$ ——原柱的纵向钢筋抗压强度设计值 ( $\text{N}/\text{mm}^2$ )。



3 按下式计算撑杆承受的轴向压力  $N_1$  设计值:

$$N_1 = N - N_0 \quad (7.4.1-2)$$

式中:  $N$ ——柱加固后轴向压力设计值 (kN)。

4 按下式计算预应力撑杆的总截面面积:

$$N_1 \leq \varphi \beta_2 f'_{vy} A'_p \quad (7.4.1-3)$$

式中:  $\beta_2$ ——撑杆与原柱的协同工作系数, 取 0.9;

$f'_{vy}$ ——撑杆钢材的抗压强度设计值 ( $\text{N}/\text{mm}^2$ );

$A'_p$ ——预应力撑杆的总截面面积 ( $\text{mm}^2$ )。

预应力撑杆每侧杆肢由两根角钢或一根槽钢构成。

5 柱加固后轴心受压承载力设计值可按下式验算:

$$N \leq 0.9\varphi (f_c A_{c0} + f'_{y0} A'_{y0} + \beta_3 f'_{vy} A'_p) \quad (7.4.1-4)$$

6 缀板应按现行国家标准《钢结构设计规范》GB 50017 进行设计计算, 其尺寸和间距应保证撑杆受压肢及单根角钢在施工时不致失稳。

7 设计应规定撑杆安装时需预加的压应力值  $\sigma'_p$ , 并可按下式验算:

$$\sigma'_p \leq \varphi_1 \beta_3 f'_{vy} \quad (7.4.1-5)$$

式中:  $\varphi_1$ ——撑杆的稳定系数; 确定该系数所需的撑杆计算长度, 当采用横向张拉方法时, 取其全长的 1/2; 当采用顶升法时, 取其全长, 按格构式压杆计算其稳定系数;

$\beta_3$ ——经验系数, 取 0.75。

8 设计规定的施工控制量, 应按采用的施加预应力方法计算:

1) 当用千斤顶、楔子等进行竖向顶升安装撑杆时, 顶升量  $\Delta L$  可按下式计算:

$$\Delta L = \frac{L\sigma'_p}{\beta_1 E_s} + a_1 \quad (7.4.1-6)$$

式中:  $E_s$ ——撑杆钢材的弹性模量;

$L$ ——撑杆的全长;

$a_1$ ——撑杆端顶板与混凝土间的压缩量, 取 2mm~4mm;

$\beta_1$ ——经验系数, 取 0.90。

2) 当用横向张拉法 (图 7.4.1) 安装撑杆时, 横向张拉量  $\Delta H$  按下式验算:

$$\Delta H \leq \frac{L}{2} \sqrt{\frac{2.2\sigma'_p}{E_s}} + a_2 \quad (7.4.1-7)$$

式中:  $a_2$ ——综合考虑各种误差因素对张拉量影响的修正项, 可取  $a_2 = 5\text{mm} \sim 7\text{mm}$ 。

实际弯折撑杆肢时, 宜将长度中点处的横向弯折量取为  $\Delta H + (3\text{mm} \sim 5\text{mm})$ , 但施工中只收紧  $\Delta H$ , 使撑杆处于预压状态。

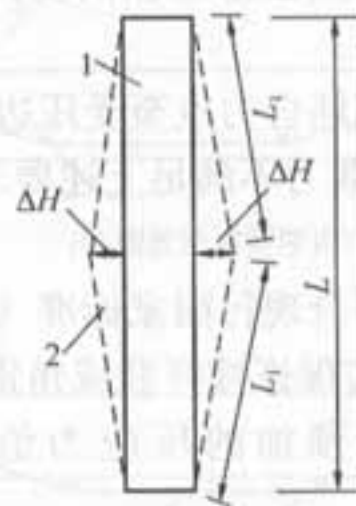


图 7.4.1 预应力撑杆横向张拉量计算图

1—被加固柱; 2—撑杆

7.4.2 采用单侧预应力撑杆加固弯矩不变号的偏心受压柱时, 应按下列规定进行计算:

1 确定该柱加固后轴向压力  $N$  和弯矩  $M$  的设计值。

2 确定撑杆肢承载力, 可试用两根较小的角钢或一根槽钢作撑杆肢, 其有效受压承载力取为  $0.9f'_{vy}A'_p$ 。

3 原柱加固后需承受的偏心受压荷载应按下列公式计算:

$$N_{01} = N - 0.9f'_{vy}A'_p \quad (7.4.2-1)$$

$$M_{01} = M - 0.9f'_{py}A'_pa/2 \quad (7.4.2-2)$$

4 原柱截面偏心受压承载力应按下列公式验算:

$$N_{01} \leq \alpha_1 f_{cd} b x + f'_{yd} A'_{sd} - \sigma_{s0} A_{s0} \quad (7.4.2-3)$$

$$N_{01} e \leq \alpha_1 f_{cd} b x (h_0 - 0.5x) + f'_{yd} A'_{sd} (h_0 - a'_{sd}) \quad (7.4.2-4)$$

$$e = e_0 + 0.5h - a'_{sd} \quad (7.4.2-5)$$

$$e_0 = M_{01}/N_{01} \quad (7.4.2-6)$$

式中:  $b$ ——原柱宽度 (mm);

$x$ ——原柱的混凝土受压区高度 (mm);

$\sigma_{s0}$ ——原柱纵向受拉钢筋的应力 ( $\text{N}/\text{mm}^2$ );

$e$ ——轴向力作用点至原柱纵向受拉钢筋合力点之间的距离 (mm);

$a'_{sd}$ ——纵向受压钢筋合力点至受压边缘的距离 (mm)。

当原柱偏心受压承载力不满足上述要求时,可加大撑杆截面面积,再重新验算。

5 缀板的设计应符合现行国家标准《钢结构设计规范》GB 50017 的有关规定,并应保证撑杆肢或角钢在施工时不失稳。

6 撑杆施工时应预加的压应力值  $\sigma'_p$  宜取为  $50\text{MPa} \sim 80\text{MPa}$ 。

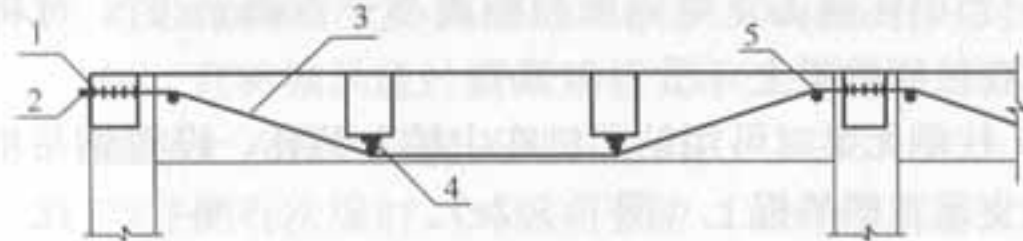
7.4.3 采用双侧预应力撑杆加固弯矩变号的偏心受压钢筋混凝土柱时,可按受压荷载较大一侧用单侧撑杆加固的步骤进行计算。选用的角钢截面面积应能满足柱加固后需要承受的最不利偏心受压荷载;柱的另一侧应采用同规格的角钢组成压杆肢,使撑杆的双侧截面对称。

缀板设计、预加压应力值  $\sigma_p$  的确定以及横向张拉量  $\Delta H$  或竖向顶升量  $\Delta L$  的计算可按本规范第 7.4.1 条进行。

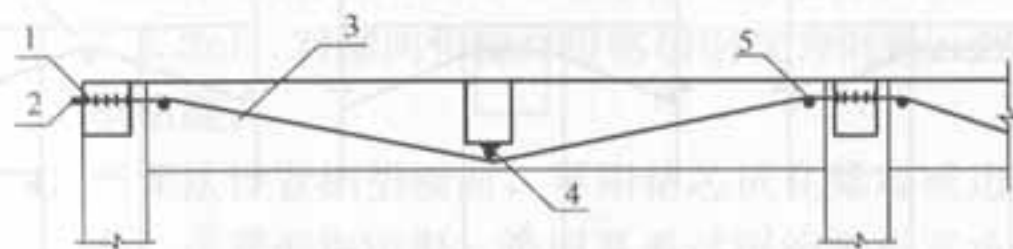
## 7.5 无粘结钢绞线体外预应力构造规定

7.5.1 钢绞线的布置 (图 7.5.1) 应符合下列规定:

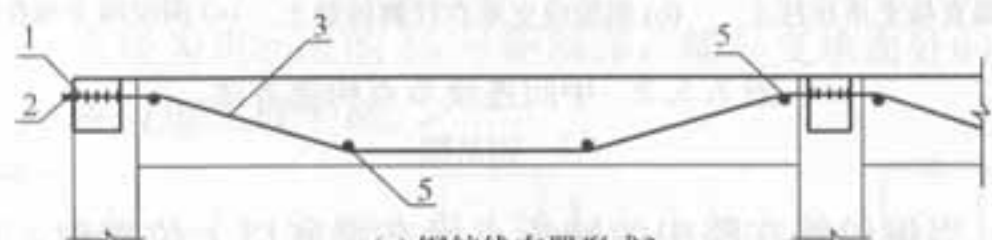
1 钢绞线应成对布置在梁的两侧;其外形应为设计所要求的折线形;钢绞线形心至梁侧面的距离宜取为  $40\text{mm}$ 。



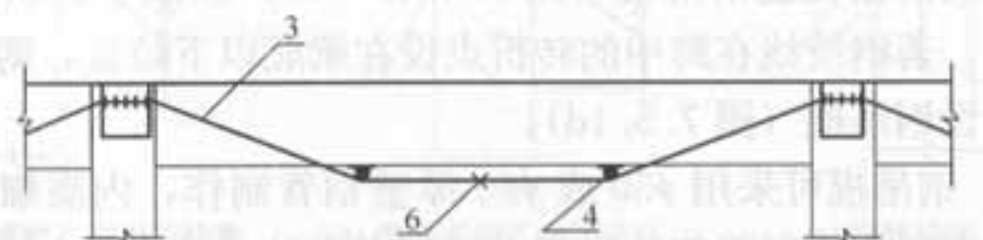
(a) 钢绞线布置形式1



(b) 钢绞线布置形式2



(c) 钢绞线布置形式3



(d) 钢绞线布置形式4

图 7.5.1 钢绞线的几种布置方式

1—钢垫板; 2—锚具; 3—无粘结钢绞线; 4—支承垫板;

5—钢吊棍; 6—拉紧螺栓

2 钢绞线跨中水平段的支承点,对纵向张拉,宜设在梁底以上的位置;对横向张拉,应设在梁的底部;若纵向张拉的应力不足,尚应依靠横向拉紧螺栓补足时,则支承点也应设在梁的底部。

7.5.2 中间连续节点的支承构造,应符合下列规定:



1 当中柱侧面至梁侧面的距离不小于 100mm 时, 可将钢绞线直接支承在柱子上 (图 7.5.2a)。

2 当中柱侧面至梁侧面的距离小于 100mm 时, 可将钢绞线支承在柱侧的梁上 (图 7.5.2b)。

3 柱侧无梁时可用钻芯机在中柱上钻孔, 设置钢吊棍, 将钢绞线支承在钢吊棍上 (图 7.5.2c)。



图 7.5.2 中间连续节点构造方法

1—钢吊棍

4 当钢绞线在跨中的转折点设在梁底以上位置时, 应在中间支座的两侧设置钢吊棍 (图 7.5.1a~c), 以减少转折点处的摩擦力。若钢绞线在跨中的转折点设在梁底以下位置, 则中间支座可不设钢吊棍 (图 7.5.1d)。

5 钢吊棍可采用  $\phi 50$  或  $\phi 60$  厚壁钢管制作, 内灌细石混凝土。若混凝土孔洞下部的局部承压强度不足, 可增设内径与钢吊棍相同的钢管垫, 用锚固型结构胶或堵漏剂坐浆。

6 若支座负弯矩承载力不足需要加固时, 中间支座水平段钢绞线的长度应按计算确定。此时若梁端截面的受剪承载力不足, 可采用粘贴碳纤维 U 形箍或粘贴钢板箍的方法解决。

### 7.5.3 端部锚固构造应符合下列规定:

1 钢绞线端部的锚固宜采用圆套筒三夹片式单孔锚。端部支承可采用下列四种方法:

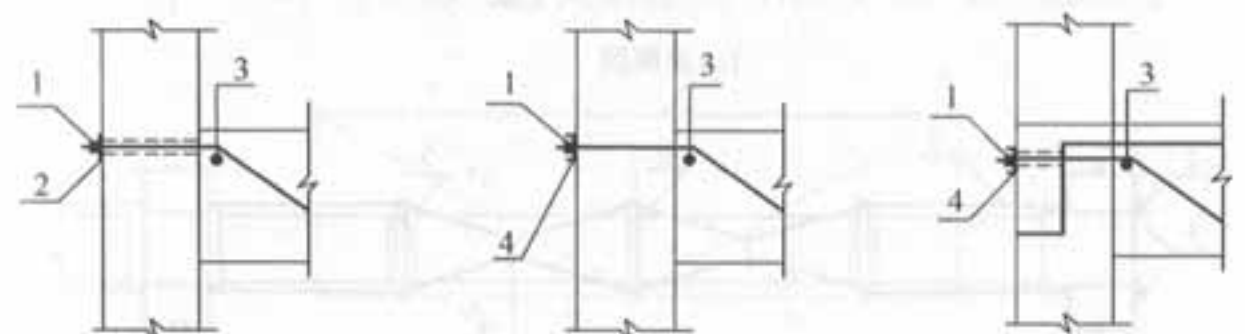
1) 当边柱侧面至梁侧面的距离不小于 100mm 时, 可将柱子钻孔, 钢绞线穿过柱, 其锚具通过钢垫板支承于

边柱外侧面; 若为纵向张拉, 尚应在梁端上部设钢吊棍, 以减少张拉的摩擦力 (图 7.5.3a);

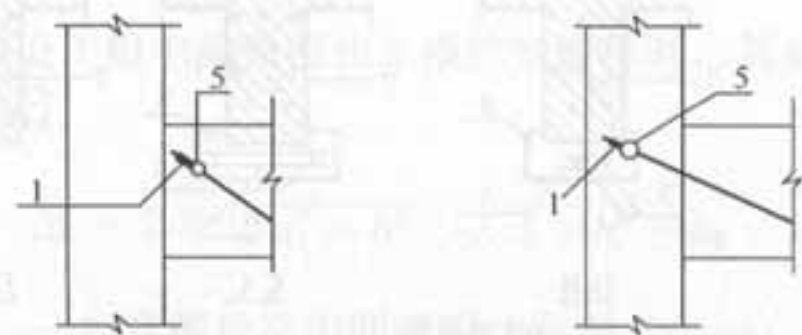
2) 当边柱侧面至梁侧面距离小于 100mm 时, 对纵向张拉, 宜将锚具通过槽钢垫板支承于边柱外侧面, 并在梁端上方设钢吊棍 (图 7.5.3b);

3) 当柱侧有次梁时, 对纵向张拉, 可将锚具通过槽钢垫板支承于次梁的外侧面, 并在梁端上方设钢吊棍 (图 7.5.3c); 对横向张拉, 可将槽钢改为钢板, 并可设钢吊棍;

4) 当无法设置钢垫板时, 可用钻芯机在梁端或边柱上钻孔, 设置圆钢销棍, 将锚具通过圆钢销棍支承于梁端 (图 7.5.3d) 或边柱上 (图 7.5.3e)。圆钢销棍可采用直径为 60mm 的 45 号钢制作, 锚具支承面处的圆钢销棍应加工成平面。



(a) 端部钻孔锚固于柱侧 (b) 端部不钻孔锚固于柱 (c) 端部锚固于梁侧面



(d) 端部锚固于自身梁端 (e) 端部锚固于边柱之上

图 7.5.3 端部锚固构造示意图

1—锚具; 2—钢板垫板; 3—圆钢吊棍; 4—槽钢垫板; 5—圆钢销棍

2 当梁的混凝土质量较差时,在销棍支承点处,可设置内径与圆钢销棍直径相同的钢管垫,用锚固型结构胶或堵漏剂坐浆。

3 端部钢垫板接触面处的混凝土面应平整,当不平整时,应采用快硬水泥砂浆或堵漏剂找平。

7.5.4 钢绞线的张拉应力控制值,对纵向张拉,宜取  $0.70f_{pk}$ ;当连续梁的跨数较多时,可取为  $0.75f_{pk}$ ;  $f_{pk}$  为钢绞线抗拉强度标准值;对横向张拉,钢绞线的张拉应力控制值宜取  $0.60f_{pk}$ 。

7.5.5 采用横向张拉时,每跨钢绞线被支撑垫板、中间撑棍和拉紧螺栓分为若干个区段(图 7.5.5)。中间撑棍的数量应通过

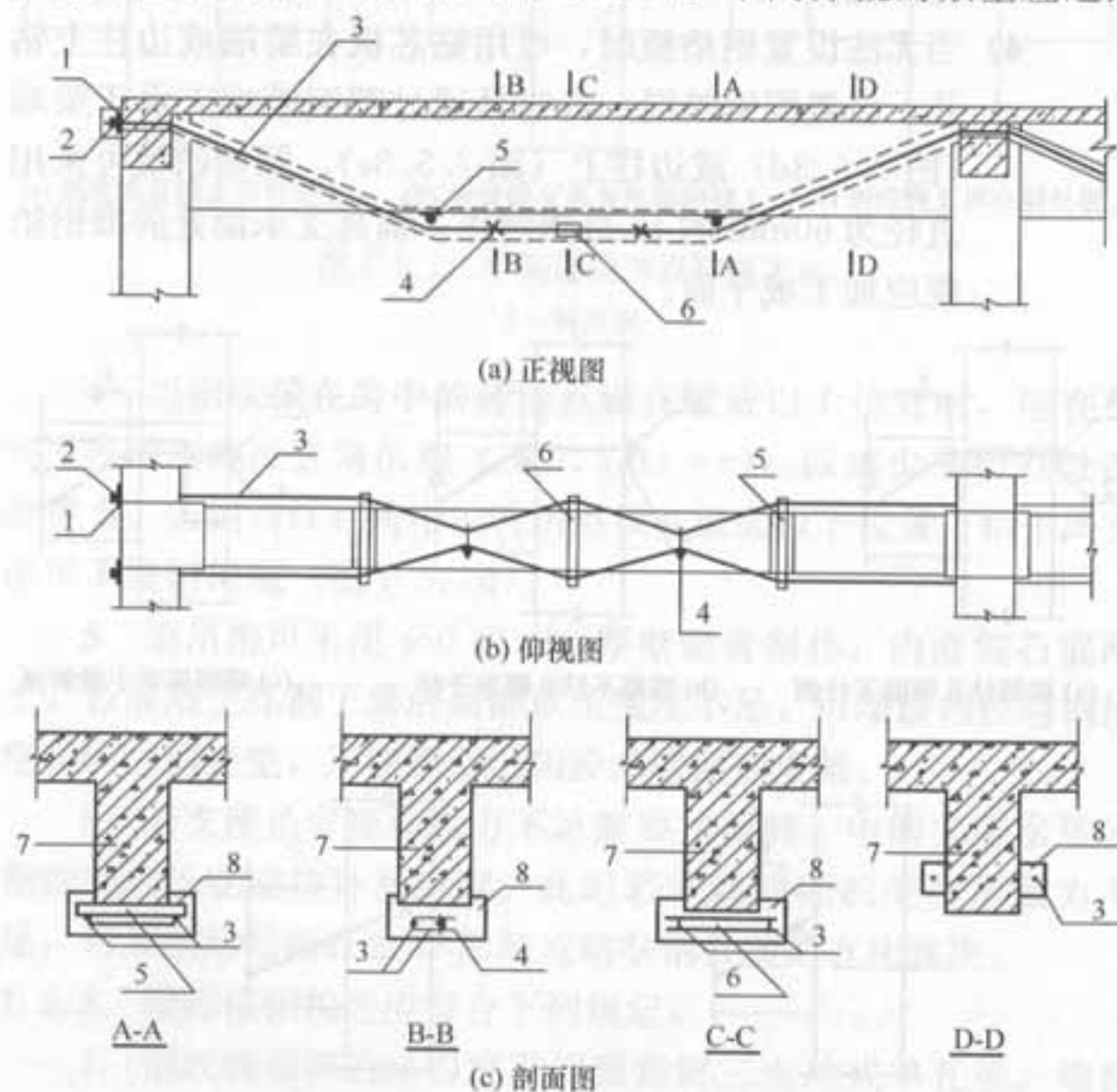


图 7.5.5 采用横向张拉法施加预应力

1—钢垫板; 2—锚具; 3—无粘结钢绞线, 成对布置在梁侧; 4—拉紧螺栓;  
5—支承垫板; 6—中间撑棍; 7—加固梁; 8—C25 混凝土

计算确定,对跨长  $6\text{m}\sim 9\text{m}$  的梁,可设置 1 根中间撑棍和两根拉紧螺栓;对跨长小于  $6\text{m}$  的梁,可不设中间撑棍,仅设置 1 根拉紧螺栓;对跨长大于  $9\text{m}$  的梁,宜设置 2 根中间撑棍及 3 根拉紧螺栓。

7.5.6 钢绞线横向张拉后的总伸长量,应根据中间撑棍和拉紧螺栓的设置情况,按下列规定计算:

1 当不设中间撑棍,仅有 1 根拉紧螺栓时,其总伸长量  $\Delta l$  可按下式计算:

$$\Delta l = 2(c_1 - a_1) = 2 \times (\sqrt{a_1^2 + b^2} - a_1) \quad (7.5.6-1)$$

式中:  $a_1$ ——拉紧螺栓至支承垫板的距离 (mm);

$b$ ——拉紧螺栓处钢绞线的横向位移量 (mm),可取为梁宽的  $1/2$ ;

$c_1$ —— $a_1$  与  $b$  的几何关系连线(图 7.5.6-1) (mm)。

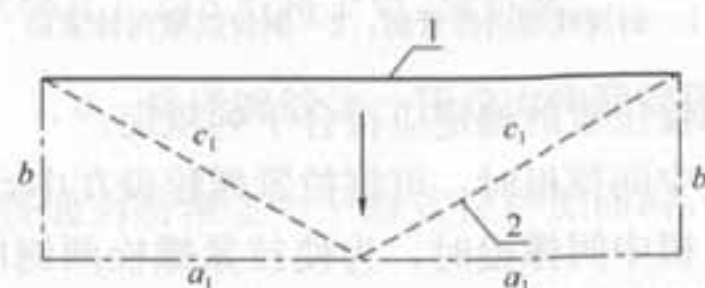


图 7.5.6-1 不设中间撑棍时总伸长量的计算简图

1—钢绞线横向拉紧前; 2—钢绞线横向拉紧后

2 当设 1 根中间撑棍和 2 根拉紧螺栓时,其总伸长量  $\Delta l$  按下式计算:

$$\Delta l = 2 \times (\sqrt{a_1^2 + b^2} + \sqrt{a_2^2 + b^2} - a_1 - a_2) \quad (7.5.6-2)$$

式中:  $a_2$ ——拉紧螺栓至中间撑棍的距离 (mm);

$c_2$ —— $a_2$  与  $b$  的几何关系连线(图 7.5.6-2) (mm)。

3 当设 2 根中间撑棍和 3 根拉紧螺栓时,其总伸长量  $\Delta l$  按下式计算:



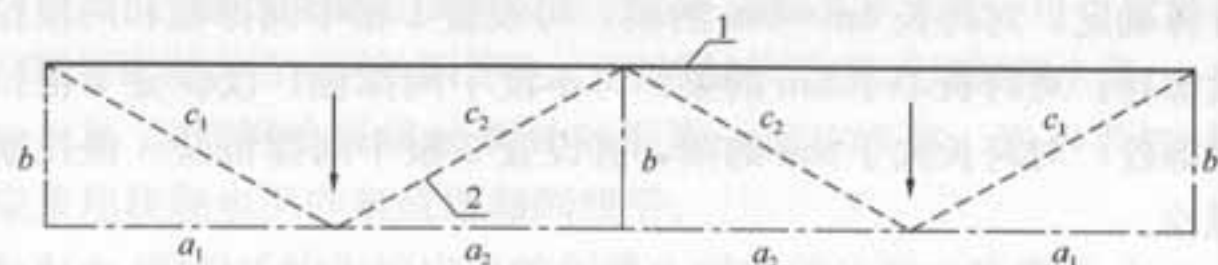


图 7.5.6-2 设 1 根中间撑棍时总伸长量的计算简图

1—钢绞线横向拉紧前；2—钢绞线横向拉紧后

$$\Delta l = 2\sqrt{a_1^2 + b^2} + 4\sqrt{a_2^2 + b^2} - 2a_1 - 4a_2 \quad (7.5.6-3)$$

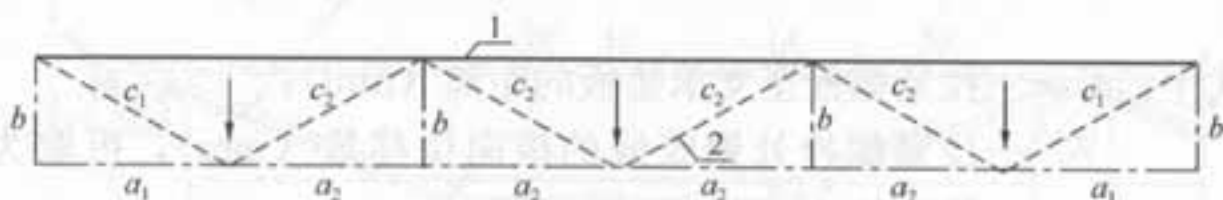


图 7.5.6-3 设 2 根中间撑棍时总伸长量的计算简图

1—钢绞线横向拉紧前；2—钢绞线横向拉紧后

### 7.5.7 拉紧螺栓位置的确定应符合下列规定：

- 1 当不设中间撑棍时，可将拉紧螺栓设在中点位置。
- 2 当设 1 根中间撑棍时，为使拉紧螺栓两侧的钢绞线受力均衡，减少钢绞线在拉紧螺栓处的纵向滑移量，应使  $a_1 < a_2$ ，并符合下式规定：

$$\frac{c_1 - a_1}{0.5l - a_2} \approx \frac{c_2 - a_2}{a_2} \quad (7.5.7-1)$$

式中： $l$ ——梁的跨度（mm）。

- 3 当设有 2 根中间撑棍时，为使拉紧螺栓至中间撑棍的距离相等，并使两边拉紧螺栓至支撑垫板的距离相靠近，应符合下式规定：

$$\frac{c_2 - a_2}{a_2} \approx \frac{c_1 - a_1}{0.5l - a_2} \quad (7.5.7-2)$$

7.5.8 当采用横向张拉方式来补偿部分预应力损失时，其横向手工张拉引起的应力增量应控制在  $0.05f_{pk} \sim 0.15f_{pk}$ ，而横向手工张拉引起的应力增量应按下列公式计算：

$$\Delta\sigma = E_s \frac{\Delta l}{l} \quad (7.5.8)$$

式中： $\Delta l$ ——钢绞线横向张拉后的总伸长量；

$l$ ——钢绞线在横向张拉前的长度；

$E_s$ ——钢绞线弹性模量。

### 7.5.9 防腐和防火措施应符合下列规定：

- 1 当外观要求较高时，可用 C25 细石混凝土将钢部件和钢绞线整体包裹；端部锚具也可用 C25 细石混凝土包裹。
- 2 当无外观要求时，钢绞线可用水泥砂浆包裹。具体做法为采用  $\phi 80$  PVC 管对开，内置 1:2 水泥砂浆，将钢绞线包裹在管内，用钢丝绑扎；24h 后将 PVC 管拆除。

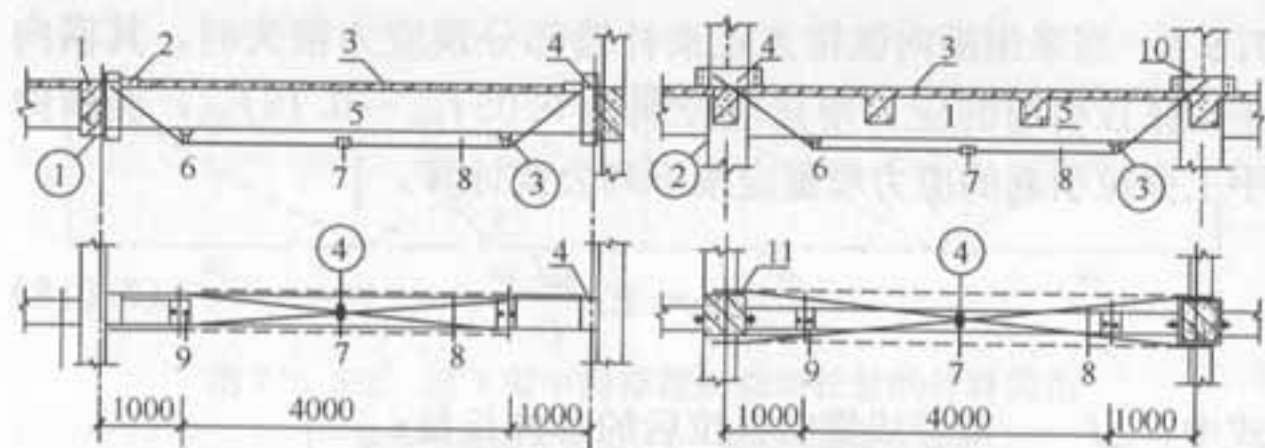
## 7.6 普通钢筋体外预应力构造规定

7.6.1 采用普通钢筋预应力下撑式拉杆加固时，其构造应符合下列规定：

- 1 采用预应力下撑式拉杆加固梁，当其加固的张拉力不大于 150kN，可用两根 HPB300 级钢筋；当加固的预应力较大，宜用 HRB400 级钢筋。

- 2 预应力下撑式拉杆中部的水平段距被加固梁下缘的净空宜为 30mm~80mm。

- 3 预应力下撑式拉杆（图 7.6.1）的斜段宜紧贴在被加固梁的梁肋两旁；在被加固梁下应设厚度不小于 10mm 的钢垫板，其宽度宜与被加固梁宽相等，其梁跨度方向的长度不应小于板厚的 5 倍；钢垫板下应设直径不小于 20mm 的钢筋棒，其长度不应小于被加固梁宽加 2 倍拉杆直径再加 40mm；钢垫板宜用结构胶固定位置，钢筋棒可用点焊固定位置。



(a) 次梁处预应力下撑式拉杆构造 (b) 主梁处预应力下撑式拉杆构造

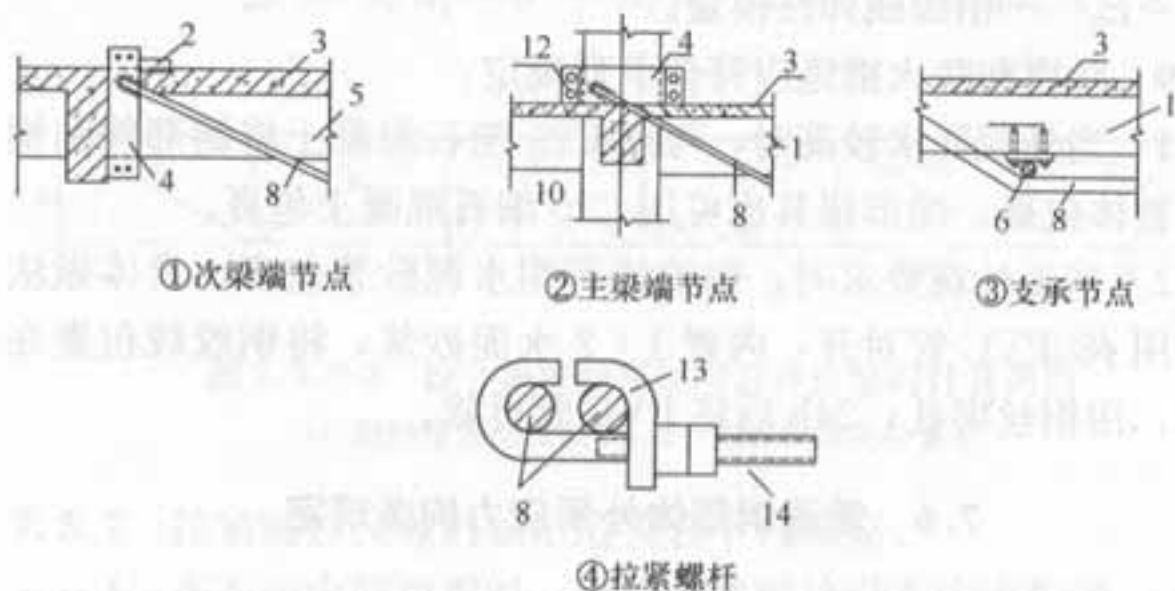


图 7.6.1 预应力下撑式拉杆构造

1—主梁；2—挡板；3—楼板；4—钢套箍；5—次梁；6—支撑垫板及钢筋棒；  
7—拉紧螺栓；8—拉杆；9—螺栓；10—柱；11—钢托套；12—双帽螺栓；  
13—L形卡板；14—弯钩螺栓

### 7.6.2 预应力下撑式拉杆端部的锚固构造应符合下列规定：

1 被加固构件端部有传力预埋件可利用时，可将预应力拉杆与传力预埋件焊接，通过焊缝传力。

2 当无传力预埋件时，宜焊制专门的钢套箍，套在梁端，与焊在负筋上的钢挡板相抵承，也可套在混凝土柱上与拉杆焊接。钢套箍可用型钢焊成，也可用钢板加焊加劲肋制成（图 7.6.1②）。钢套箍与混凝土构件间的空隙，应用细石混凝土或自密实混凝土填塞。钢套箍与原构件混凝土间的局部受压承载力应

经验算合格。

7.6.3 横向张拉宜采用工具式拉紧螺杆（图 7.6.1④）。拉紧螺杆的直径应按张拉力的大小计算确定，但不应小于 16mm，其螺帽的高度不得小于螺杆直径的 1.5 倍。

## 7.7 型钢预应力撑杆构造规定

7.7.1 采用预应力撑杆进行加固时，其构造设计应符合下列规定：

1 预应力撑杆用的角钢，其截面不应小于  $50\text{mm} \times 50\text{mm} \times 5\text{mm}$ 。压杆肢的两根角钢用缀板连接，形成槽形的截面；也可用单根槽钢作压杆肢。缀板的厚度不得小于 6mm，其宽度不得小于 80mm，其长度应按角钢与被加固柱之间的空隙大小确定。相邻缀板间的距离应保证单个角钢的长细比不大于 40。

2 压杆肢末端的传力构造（图 7.7.1），应采用焊在压杆肢上的顶板与承压角钢顶紧，通过抵承传力。承压角钢嵌入被加固柱的柱身混凝土或柱头混凝土内不应少于 25mm。传力顶板宜用厚度不小于 16mm 的钢板，其与角钢肢焊接的板面及与承压角钢抵承的面均应刨平。承压角钢截面不得小于  $100\text{mm} \times 75\text{mm} \times 12\text{mm}$ 。

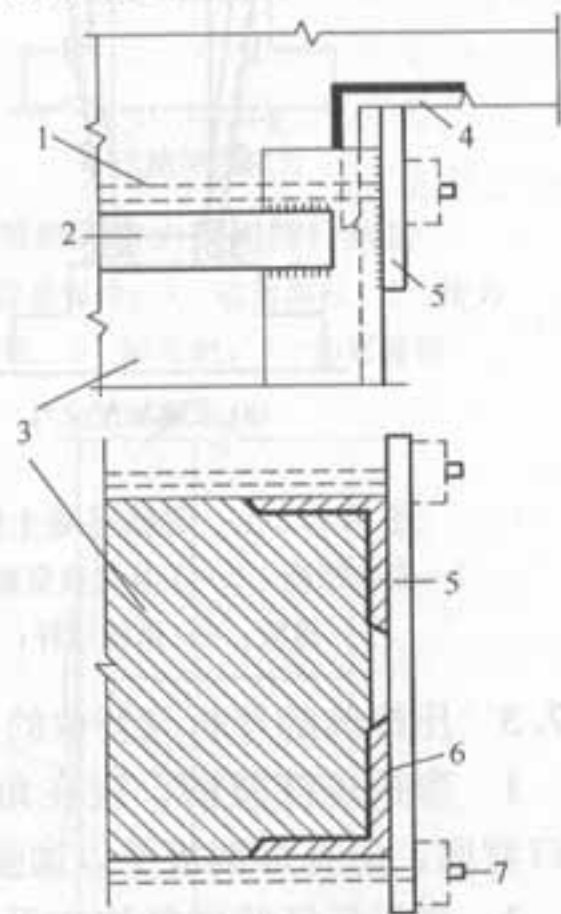


图 7.7.1 撑杆端传力构造

1—安装用螺杆；2—箍板；3—原柱；  
4—承压角钢，用结构胶加锚栓粘锚；  
5—传力顶板；6—角钢撑杆；7—安装用螺杆

7.7.2 当预应力撑杆采用螺栓横向拉紧的施工方法时，双侧加固的撑杆，其两个压杆肢的中部应向外弯折，并应在弯折



处采用工具式拉紧螺杆建立预应力并复位(图 7.7.2-1)。单侧加固的撑杆只有一个压杆肢,仍应在中点处弯折,并应采用工具式拉紧螺杆进行横向张拉与复位(图 7.7.2-2)。

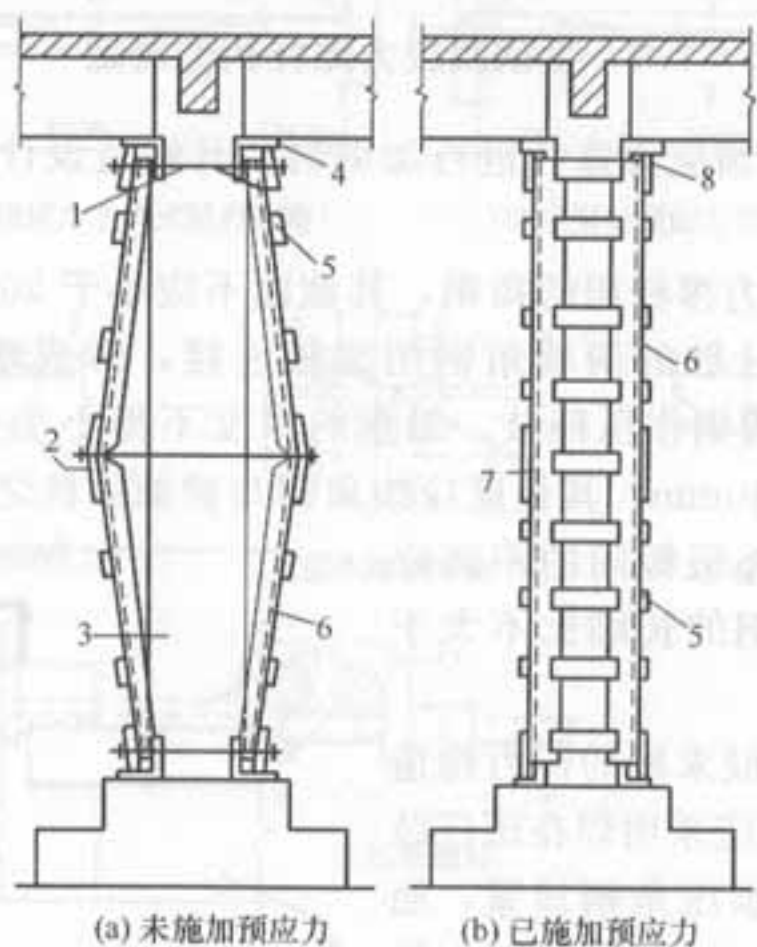


图 7.7.2-1 钢筋混凝土柱双侧预应力加固撑杆构造

1—安装螺栓; 2—工具式拉紧螺杆; 3—被加固柱; 4—传力角钢;  
5—箍板; 6—角钢撑杆; 7—加宽箍板; 8—传力顶板

### 7.7.3 压杆肢的弯折与复位的构造应符合下列规定:

1 弯折压杆肢前,应在角钢的侧立肢上切出三角形缺口。缺口背面,应补焊钢板予以加强(图 7.7.3)。

2 弯折压杆肢的复位应采用工具式拉紧螺杆,其直径应按张拉力的大小计算确定,但不应小于 16mm,其螺帽高度不应小于螺杆直径的 1.5 倍。

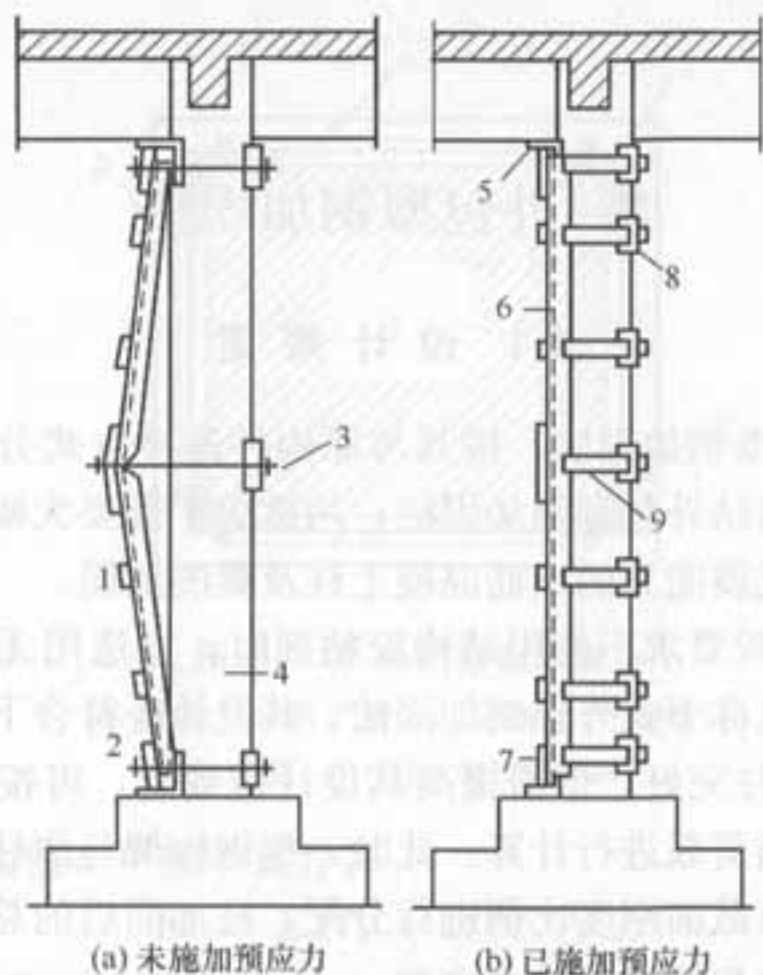


图 7.7.2-2 钢筋混凝土柱单侧预应力加固撑杆构造

1—箍板; 2—安装螺栓; 3—工具式拉紧螺杆; 4—被加固柱; 5—传力角钢;  
6—角钢撑杆; 7—传力顶板; 8—短角钢; 9—加宽箍板

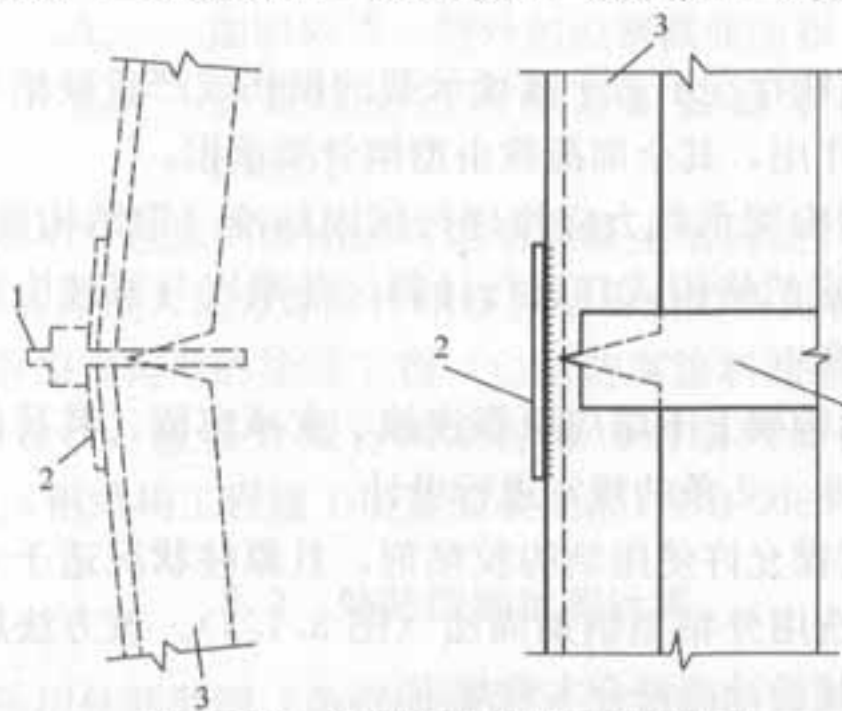


图 7.7.3 角钢缺口处加焊钢板补强

1—工具式拉紧螺杆; 2—补强钢板; 3—角钢撑杆; 4—剖口处箍板

## 8 外包型钢加固法

### 8.1 设计规定

8.1.1 外包型钢加固法，按其与原构件连接方式分为外粘型钢加固法和无粘结外包型钢加固法；均适用于需要大幅度提高截面承载能力和抗震能力的钢筋混凝土柱及梁的加固。

8.1.2 当工程要求不使用结构胶粘剂时，宜选用无粘结外包型钢加固法，也称干式外包钢加固法。其设计应符合下列规定：

1 当原柱完好，但需提高其设计荷载时，可按原柱与型钢构架共同承担荷载进行计算。此时，型钢构架与原柱所承受的外力，可按各自截面刚度比例进行分配。柱加固后的总承载力为型钢构架承载力与原柱承载力之和。

2 当原柱尚能工作，但需降低原设计承载力时，原柱承载力降低程度应由可靠性鉴定结果进行确定；其不足部分由型钢构架承担。

3 当原柱存在不适于继续承载的损伤或严重缺陷时，可不考虑原柱的作用，其全部荷载由型钢骨架承担。

4 型钢构架承载力应按现行国家标准《钢结构设计规范》GB 50017规定的格构式柱进行计算，并乘以与原柱协同工作的折减系数 0.9。

5 型钢构架上下端应可靠连接、支承牢固。其具体构造可按本规范第 8.3.2 条的规定进行设计。

8.1.3 当工程允许使用结构胶粘剂，且原柱状况适于采取加固措施时，宜选用外粘型钢加固法（图 8.1.3）。该方法属复合截面加固法，其设计应符合本章规定。

8.1.4 混凝土结构构件采用符合本规范设计规定的外粘型钢加固时，其加固后的承载力和截面刚度可按整截面计算；其截面刚

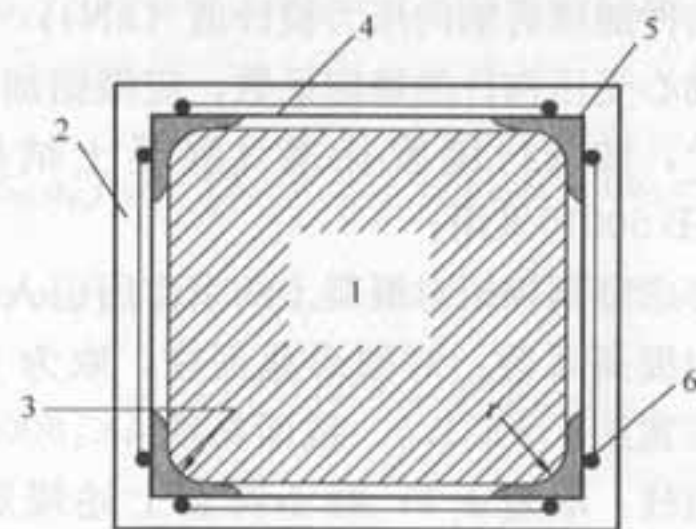


图 8.1.3 外粘型钢加固

1—原柱；2—防护层；3—注胶；4—缀板；  
5—角钢；6—缀板与角钢焊缝

度  $EI$  的近似值，可按下式计算：

$$EI = E_c I_c + 0.5 E_s A_s a_s^2 \quad (8.1.4)$$

式中： $E_c$ 、 $E_s$ ——分别为原构件混凝土和加固型钢的弹性模量 (MPa)；

$I_c$ ——原构件截面惯性矩 ( $\text{mm}^4$ )；

$A_s$ ——加固构件一侧外粘型钢截面面积 ( $\text{mm}^2$ )；

$a_s$ ——受拉与受压两侧型钢截面形心间的距离 (mm)。

8.1.5 采用外包型钢加固法对钢筋混凝土结构进行加固时，应采取卸除或大部分卸除作用在原结构上的活荷载。

8.1.6 对型钢构架的涂装工程（包括防腐涂料涂装和防火涂料涂装）的设计，应符合现行国家标准《钢结构设计规范》GB 50017 及《钢结构工程施工质量验收规范》GB 50205 的规定。

### 8.2 外粘型钢加固计算

8.2.1 采用外粘型钢（角钢或扁钢）加固钢筋混凝土轴心受压构件时，其正截面承载力应按下式验算：

$$N \leq 0.9\varphi (\psi_c f_c A_c + f'_{y0} A'_{s0} + \alpha_s f'_s A'_s) \quad (8.2.1)$$



式中:  $N$ ——构件加固后轴向压力设计值 (kN);

$\varphi$ ——轴心受压构件的稳定系数, 应根据加固后的截面尺寸, 按现行国家标准《混凝土结构设计规范》GB 50010采用;

$\psi_{sc}$ ——考虑型钢构架对混凝土约束作用引入的混凝土承载力提高系数; 对圆形截面柱, 取为 1.15; 对截面高宽比  $h/b \leq 1.5$ 、截面高度  $h \leq 600\text{mm}$  的矩形截面柱, 取为 1.1; 对不符合上述规定的矩形截面柱, 取为 1.0;

$\alpha_n$ ——新增型钢强度利用系数, 除抗震计算取为 1.0 外, 其他计算均取为 0.9;

$f'_s$ ——新增型钢抗压强度设计值 ( $\text{N}/\text{mm}^2$ ), 应按现行国家标准《钢结构设计规范》GB 50017 的规定采用;

$A'_s$ ——全部受压肢型钢的截面面积 ( $\text{mm}^2$ )。

8.2.2 采用外粘型钢加固钢筋混凝土偏心受压构件时 (图 8.2.2), 其矩形截面正截面承载力应按下列公式确定:

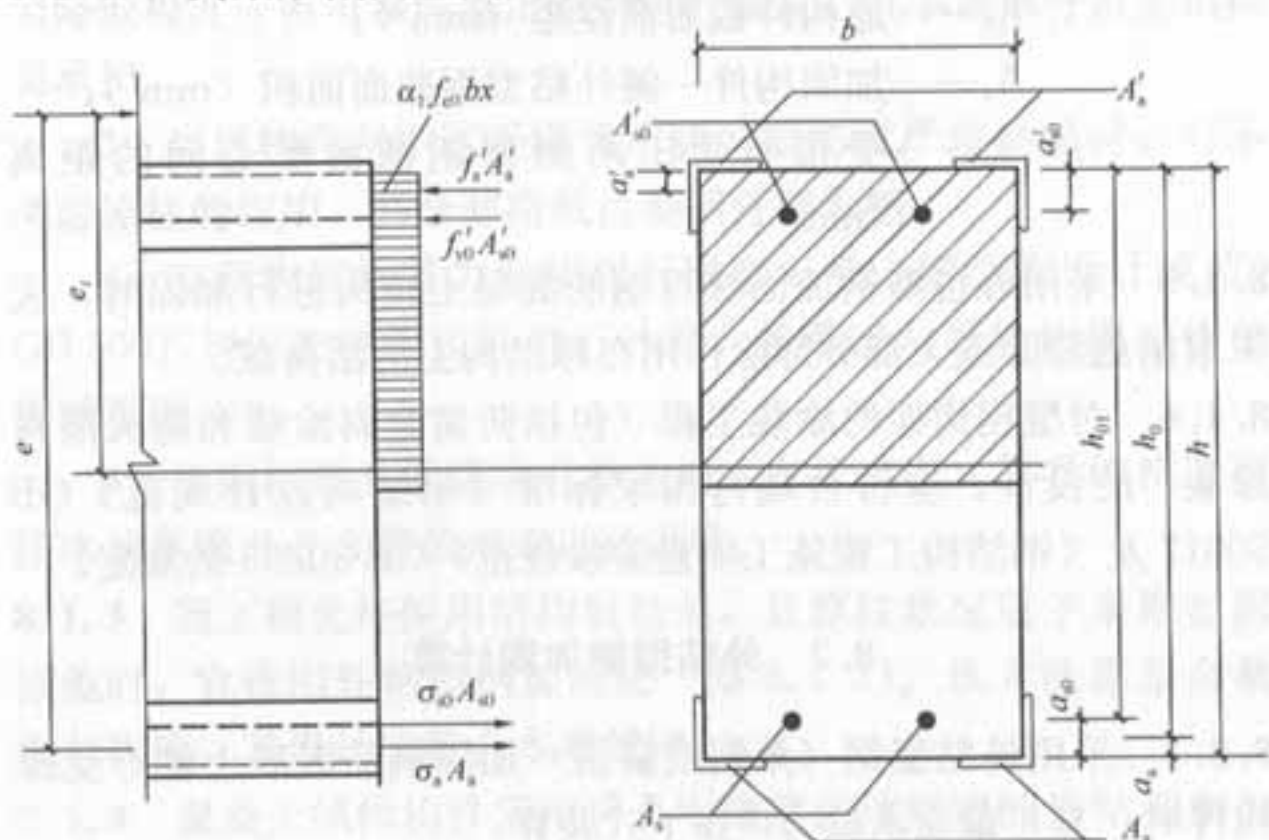


图 8.2.2 外粘型钢加固偏心受压柱的截面计算简图

$$N \leq \alpha_1 f_{cd} b x + f'_{y0} A'_{s0} - \sigma_{s0} A_{s0} + \alpha_n f'_s A'_s - \sigma_s A_s \quad (8.2.2-1)$$

$$Ne \leq \alpha_1 f_{cd} b x \left( h_0 - \frac{x}{2} \right) + f'_{y0} A'_{s0} (h_0 - a'_{s0}) - \sigma_{s0} A_{s0} (a_{s0} - a_s) + \alpha_n f'_s A'_s (h_0 - a'_s) \quad (8.2.2-2)$$

$$\sigma_{s0} = \left( \frac{0.8h_{01}}{x} - 1 \right) E_s \epsilon_{cu} \quad (8.2.2-3)$$

$$\sigma_s = \left( \frac{0.8h_0}{x} - 1 \right) E_s \epsilon_{cu} \quad (8.2.2-4)$$

式中:  $N$ ——构件加固后轴向压力设计值 (kN);

$b$ ——原构件截面宽度 (mm);

$x$ ——混凝土受压区高度 (mm);

$f_{cd}$ ——原构件混凝土轴心抗压强度设计值 ( $\text{N}/\text{mm}^2$ );

$f'_{y0}$ ——原构件受压区纵向钢筋抗压强度设计值 ( $\text{N}/\text{mm}^2$ );

$A'_{s0}$ ——原构件受压较大边纵向钢筋截面面积 ( $\text{mm}^2$ );

$\sigma_{s0}$ ——原构件受拉边或受压较小边纵向钢筋应力 ( $\text{N}/\text{mm}^2$ ), 当为小偏心受压构件时, 图中  $\sigma_{s0}$  可能变号, 当  $\sigma_{s0} > f_{y0}$  时, 应取  $\sigma_{s0} = f_{y0}$ ;

$A_{s0}$ ——原构件受拉边或受压较小边纵向钢筋截面面积 ( $\text{mm}^2$ );

$\alpha_n$ ——新增型钢强度利用系数, 除抗震设计取  $\alpha_n = 1.0$  外, 其他取  $\alpha_n = 0.9$ ;

$f'_s$ ——型钢抗压强度设计值 ( $\text{N}/\text{mm}^2$ );

$A'_s$ ——全部受压肢型钢截面面积 ( $\text{mm}^2$ );

$\sigma_s$ ——受拉肢或受压较小肢型钢的应力 ( $\text{N}/\text{mm}^2$ ), 可按式 (8.2.2-4) 计算, 也可近似取  $\sigma_s = \sigma_{s0}$ ;

$A_s$ ——全部受拉肢型钢截面面积 ( $\text{mm}^2$ );

$e$ ——偏心距 (mm), 为轴向压力设计值作用点至受拉区型钢形心的距离, 按本规范第 5.4.3 条计算确定;

- $h_{01}$ ——加固前原截面有效高度 (mm);
- $h_0$ ——加固后受拉肢或受压较小肢型钢的截面形心至原构件截面受压较大边的距离 (mm);
- $a'_{s0}$ ——原截面受压较大边纵向钢筋合力点至原构件截面近边的距离 (mm);
- $a'_s$ ——受压较大肢型钢截面形心至原构件截面近边的距离 (mm);
- $a_{s0}$ ——原构件受拉边或受压较小边纵向钢筋合力点至原截面近边的距离 (mm);
- $a_s$ ——受拉肢或受压较小肢型钢截面形心至原构件截面近边的距离 (mm);
- $E_s$ ——型钢的弹性模量 (MPa)。

**8.2.3** 采用外粘型钢加固钢筋混凝土梁时,应在梁截面的四隅粘贴角钢,当梁的受压区有翼缘或有楼板时,应将梁顶面两隅的角钢改为钢板。当梁的加固构造符合本规范第 8.3 节的规定时,其正截面及斜截面的承载力可按本规范第 9 章进行计算。

### 8.3 构造规定

**8.3.1** 采用外粘型钢加固法时,应优先选用角钢;角钢的厚度不应小于 5mm,角钢的边长,对梁和桁架,不应小于 50mm,对柱不应小于 75mm。沿梁、柱轴线方向应每隔一定距离用扁钢制作的箍板(图 8.3.1)或缀板(图 8.3.2a、b)与角钢焊接。当有楼板时,U形箍板或其附加的螺杆应穿过楼板,与另加的条形钢板焊接(图 8.3.1a、b)或嵌入楼板后予以胶锚(图 8.3.1c)。箍板与缀板均应在胶粘前与加固角钢焊接。当钢箍板需穿过楼板或胶锚时,可采用半重叠钻孔法,将圆孔扩成矩形扁孔;待箍板穿插安装、焊接完毕后,再用结构胶注入孔中予以封闭、锚固。箍板或缀板截面不应小于  $40\text{mm} \times 4\text{mm}$ ,其间距不应大于  $20r$  ( $r$  为单根角钢截面的最小回转半径),且不应大于 500mm;在节点区,其间距应适当加密。

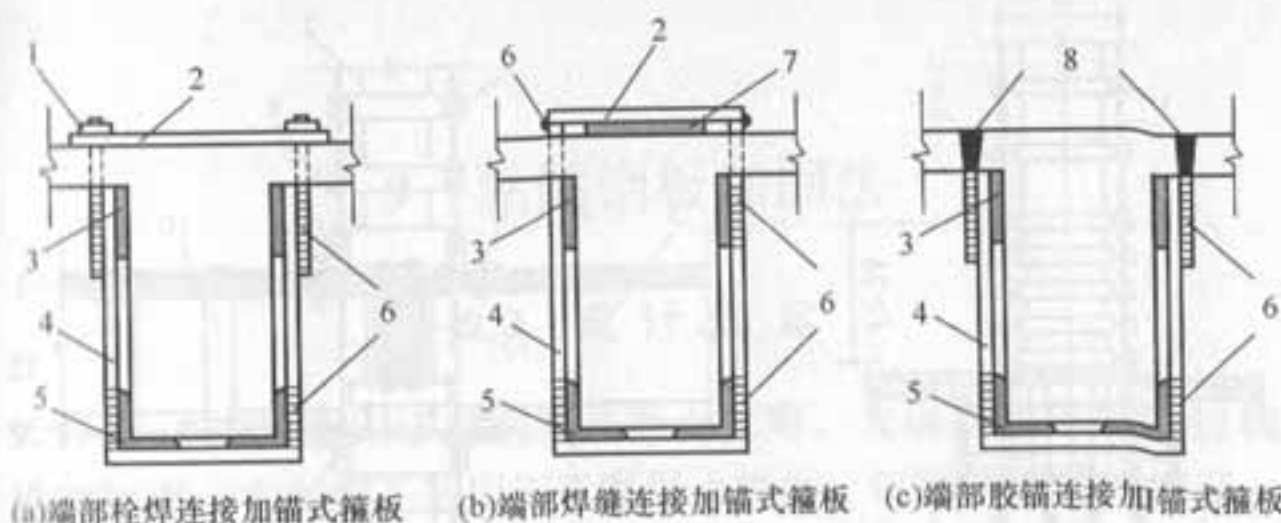


图 8.3.1 加锚式箍板

- 1—与钢板点焊; 2—条形钢板; 3—钢垫板; 4—箍板; 5—加固角钢; 6—焊缝;  
7—加固钢板; 8—嵌入箍板后胶锚

**8.3.2** 外粘型钢的两端应有可靠的连接和锚固(图 8.3.2)。对柱的加固,角钢下端应锚固于基础;中间应穿过各层楼板,上端应伸至加固层的上一层楼板底或屋面板底;当相邻两层柱的尺寸不同时,可将上下柱外粘型钢交汇于楼面,并利用其内外间隔嵌入厚度不小于 10mm 的钢板焊成水平钢框,与上下柱角钢及上柱钢箍相互焊接固定。对梁的加固,梁角钢(或钢板)应与柱角钢相互焊接。必要时,可加焊扁钢带或钢筋条,使柱两侧的梁相互连接(图 8.3.2c);对桁架的加固,角钢应伸过该杆件两端的节点,或设置节点板将角钢焊在节点板上。

**8.3.3** 当按本规范构造要求采用外粘型钢加固排架柱时,应将加固的型钢与原柱顶部的承压钢板相互焊接。对于二阶柱,上下柱交接处及牛腿处的连接构造应予加强。

**8.3.4** 外粘型钢加固梁、柱时,应将原构件截面的棱角打磨成半径  $r$  大于等于 7mm 的圆角。外粘型钢的注胶应在型钢构架焊接完成后进行。外粘型钢的胶缝厚度宜控制在 3mm~5mm;局部允许有长度不大于 300mm、厚度不大于 8mm 的胶缝,但不得出现在角钢端部 600mm 范围内。

**8.3.5** 采用外包型钢加固钢筋混凝土构件时,型钢表面(包括



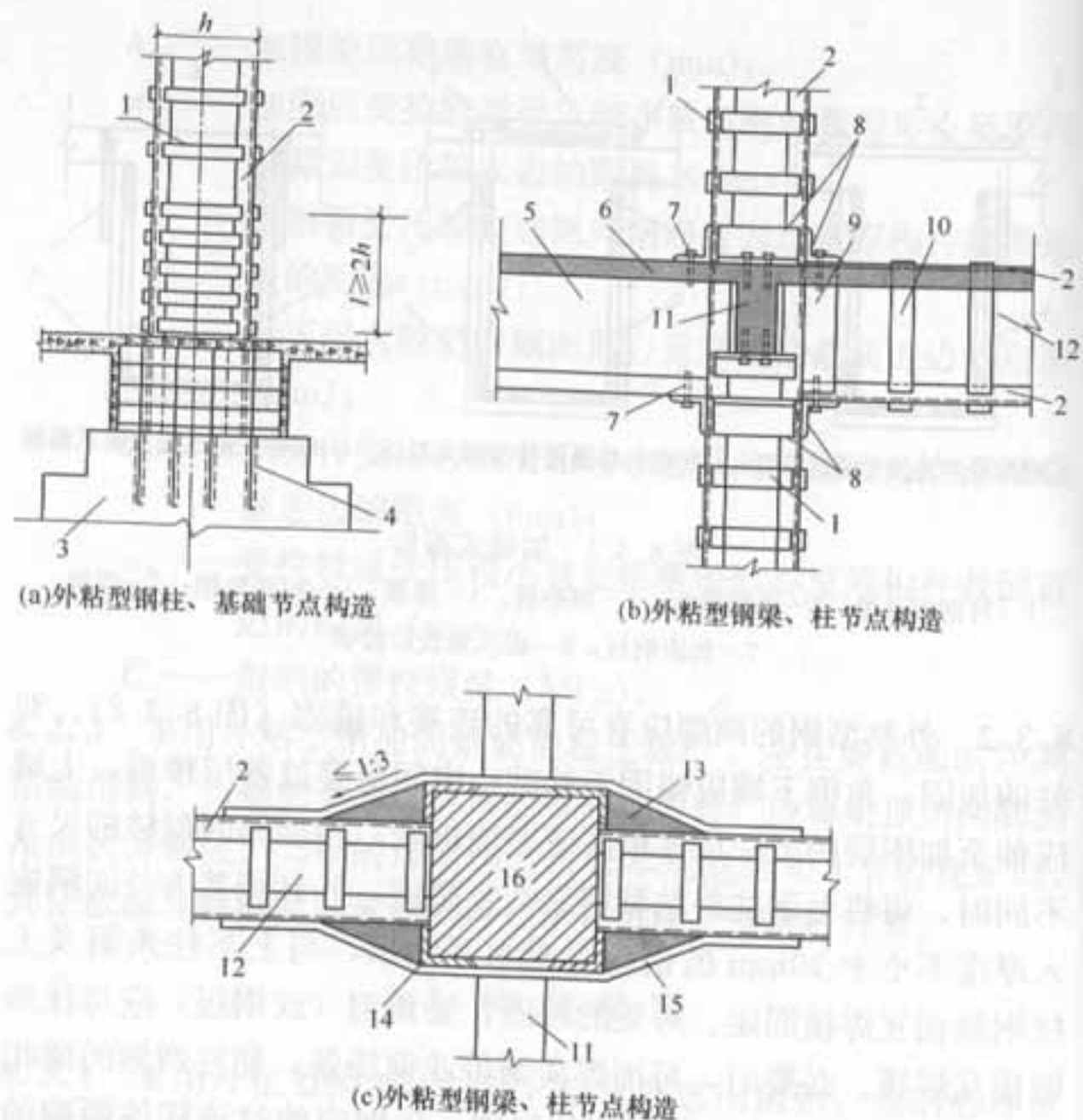


图 8.3.2 外粘型钢梁、柱、基础节点构造

1—缀板；2—加固角钢；3—原基础；4—植筋；5—不加固主梁；6—楼板；7—胶锚螺栓；8—柱加强角钢箍；9—梁加强扁钢箍；10—箍板；11—次梁；12—加固主梁；13—环氧砂浆填实；14—角钢；15—扁钢带；16—柱； $l$ —缀板加密区长度

混凝土表面) 应抹厚度不小于 25mm 的高强度等级水泥砂浆 (应加钢丝网防裂) 作防护层, 也可采用其他具有防腐蚀和防火性能的饰面材料加以保护。若外包型钢构架的表面防护按钢结构的涂装工程 (包括防腐涂料涂装和防火涂料涂装) 设计时, 应符合现行国家标准《钢结构设计规范》GB 50017 及《钢结构工程施工质量验收规范》GB 50205 的规定。

## 9 粘贴钢板加固法

### 9.1 设计规定

9.1.1 本方法适用于对钢筋混凝土受弯、大偏心受压和受拉构件的加固。本方法不适用于素混凝土构件, 包括纵向受力钢筋一侧配筋率小于 0.2% 的构件加固。

9.1.2 被加固的混凝土结构构件, 其现场实测混凝土强度等级不得低于 C15, 且混凝土表面的正拉粘结强度不得低于 1.5MPa。

9.1.3 粘贴钢板加固钢筋混凝土结构构件时, 应将钢板受力方式设计成仅承受轴向应力作用。

9.1.4 粘贴在混凝土构件表面上的钢板, 其外表面应进行防锈蚀处理。表面防锈蚀材料对钢板及胶粘剂应无害。

9.1.5 采用本规范规定的胶粘剂粘贴钢板加固混凝土结构时, 其长期使用的环境温度不应高于 60℃; 处于特殊环境 (如高温、高湿、介质侵蚀、放射等) 的混凝土结构采用本方法加固时, 除应按国家现行有关标准的规定采取相应的防护措施外, 尚应采用耐环境因素作用的胶粘剂, 并按专门的工艺要求进行粘贴。

9.1.6 采用粘贴钢板对钢筋混凝土结构进行加固时, 应采取卸除或大部分卸除作用在结构上的活荷载。

9.1.7 当被加固构件的表面有防火要求时, 应按现行国家标准《建筑设计防火规范》GB 50016 规定的耐火等级及耐火极限要求, 对胶粘剂和钢板进行防护。

### 9.2 受弯构件正截面加固计算

9.2.1 采用粘贴钢板对梁、板等受弯构件进行加固时, 除应符合

合现行国家标准《混凝土结构设计规范》GB 50010 正截面承载力计算的基本假定外，尚应符合下列规定：

1 构件达到受弯承载力极限状态时，外贴钢板的拉应变  $\epsilon_{sp}$  应按截面应变保持平面的假设确定；

2 钢板应力  $\sigma_{sp}$  取等于拉应变  $\epsilon_{sp}$  与弹性模量  $E_{sp}$  的乘积；

3 当考虑二次受力影响时，应按构件加固前的初始受力情况，确定粘贴钢板的滞后应变；

4 在达到受弯承载力极限状态前，外贴钢板与混凝土之间不致出现粘结剥离破坏。

9.2.2 受弯构件加固后的相对界限受压区高度  $\xi_{b,sp}$  应按加固前控制值的 0.85 倍采用，即：

$$\xi_{b,sp} = 0.85\xi_b \quad (9.2.2)$$

式中： $\xi_b$ ——构件加固前的相对界限受压区高度，按现行国家标准《混凝土结构设计规范》GB 50010 的规定计算。

9.2.3 在矩形截面受弯构件的受拉面和受压面粘贴钢板进行加固时（图 9.2.3），其正截面承载力应符合下列规定：

$$M \leq \alpha_1 f_{c0} b x \left( h - \frac{x}{2} \right) + f_{y0}' A_{s0}' (h - a') + f_{sp}' A_{sp}' h - f_{y0} A_{s0} (h - h_0) \quad (9.2.3-1)$$

$$\alpha_1 f_{c0} b x = \psi_{sp} f_{sp} A_{sp} + f_{y0}' A_{s0}' - f_{y0} A_{s0} - f_{sp}' A_{sp}' \quad (9.2.3-2)$$

$$\psi_{sp} = \frac{(0.8\epsilon_{cu} h/x) - \epsilon_{cu} - \epsilon_{sp,0}}{f_{sp}/E_{sp}} \quad (9.2.3-3)$$

$$x \geq 2a' \quad (9.2.3-4)$$

式中： $M$ ——构件加固后弯矩设计值（kN·m）；

$x$ ——混凝土受压区高度（mm）；

$b$ 、 $h$ ——矩形截面宽度和高度（mm）；

$f_{sp}$ 、 $f_{sp}'$ ——加固钢板的抗拉、抗压强度设计值（N/mm<sup>2</sup>）；

$A_{sp}$ 、 $A_{sp}'$ ——受拉钢板和受压钢板的截面面积（mm<sup>2</sup>）；

$A_{s0}$ 、 $A_{s0}'$ ——原构件受拉和受压钢筋的截面面积（mm<sup>2</sup>）；

$a'$ ——纵向受压钢筋合力点至截面近边的距离（mm）；

$h_0$ ——构件加固前的截面有效高度（mm）；

$\psi_{sp}$ ——考虑二次受力影响时，受拉钢板抗拉强度有可能达不到设计值而引用的折减系数；当  $\psi_{sp} > 1.0$  时，取  $\psi_{sp} = 1.0$ ；

$\epsilon_{cu}$ ——混凝土极限压应变，取  $\epsilon_{cu} = 0.0033$ ；

$\epsilon_{sp,0}$ ——考虑二次受力影响时，受拉钢板的滞后应变，应按本规范第 9.2.9 条的规定计算；若不考虑二次受力影响，取  $\epsilon_{sp,0} = 0$ ；

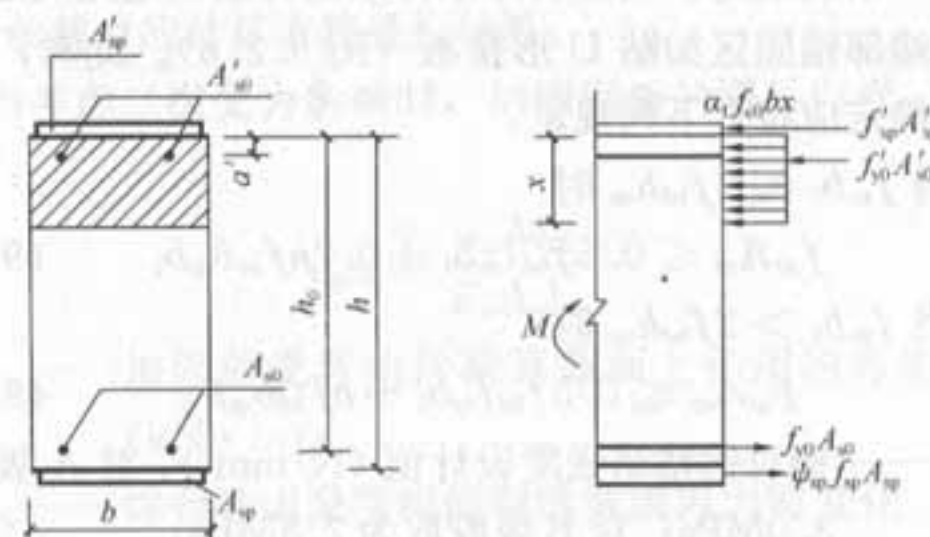


图 9.2.3 矩形截面正截面受弯承载力计算

9.2.4 当受压面没有粘贴钢板（即  $A_{sp}' = 0$ ），可根据式（9.2.3-1）计算出混凝土受压区的高度  $x$ ，按式（9.2.3-3）计算出强度折减系数  $\psi_{sp}$ ，然后代入式（9.2.3-2），求出受拉面应粘贴的加固钢板量  $A_{sp}$ 。

9.2.5 对受弯构件正弯矩区的正截面加固，其受拉面沿轴向粘贴的钢板的截断位置，应从其强度充分利用的截面算起，取不小于按下式确定的粘贴延伸长度：

$$l_{sp} \geq (f_{sp} l_{sp} / f_{td}) + 200 \quad (9.2.5)$$

式中： $l_{sp}$ ——受拉钢板粘贴延伸长度（mm）；



$l_{sp}$  —— 粘贴的钢板总厚度 (mm);  
 $f_{sp}$  —— 加固钢板的抗拉强度设计值 ( $N/mm^2$ );  
 $f_{bd}$  —— 钢板与混凝土之间的粘结强度设计值 ( $N/mm^2$ ),  
 取  $f_{bd} = 0.5f_t$ ;  $f_t$  为混凝土抗拉强度设计值, 按现行国家标准《混凝土结构设计规范》GB 50010 的规定值采用; 当  $f_{bd}$  计算值低于 0.5MPa 时, 取  $f_{bd}$  为 0.5MPa; 当  $f_{bd}$  计算值高于 0.8MPa 时, 取  $f_{bd}$  为 0.8MPa。

**9.2.6** 对框架梁和独立梁的梁底进行正截面粘钢加固时, 受拉钢板的粘贴应延伸至支座边或柱边, 且延伸长度  $l_{sp}$  应满足本规范第 9.2.5 条的规定。当受实际条件限制无法满足此规定时, 可在钢板的端部锚固区加贴 U 形箍板 (图 9.2.6)。此时, U 形箍板数量的确定应符合下列规定:

1 当  $f_{sv}b_1 \leq 2f_{bd}h_{sp}$  时

$$f_{sp}A_{sp} \leq 0.5f_{bd}l_{sp}b_1 + 0.7nf_{sv}b_{sp}b_1 \quad (9.2.6-1)$$

2 当  $f_{sv}b_1 > 2f_{bd}h_{sp}$  时

$$f_{sp}A_{sp} \leq 0.5f_{bd}l_{sp}b_1 + nf_{bd}b_{sp}h_{sp} \quad (9.2.6-2)$$

式中:  $f_{sv}$  —— 钢对钢粘结强度设计值 ( $N/mm^2$ ), 对 A 级胶取为 3.0MPa; 对 B 级胶取为 2.5MPa;

$A_{sp}$  —— 加固钢板的截面面积 ( $mm^2$ );

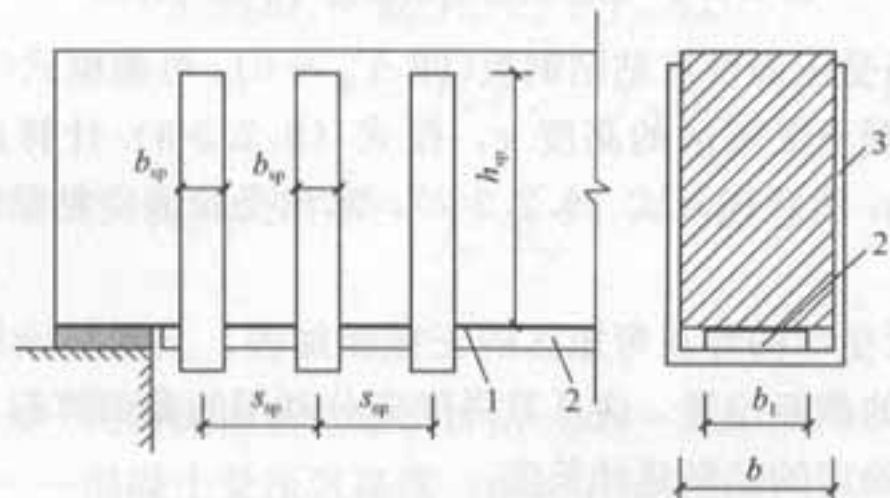


图 9.2.6 梁端增设 U 形箍板锚固  
 1—胶层; 2—加固钢板; 3—U 形箍板

$n$  —— 加固钢板每端加贴 U 形箍板的数量;  
 $b_1$  —— 加固钢板的宽度 (mm);  
 $b_{sp}$  —— U 形箍板的宽度 (mm);  
 $h_{sp}$  —— U 形箍板单肢与梁侧面混凝土粘结的竖向高度 (mm)。

**9.2.7** 对受弯构件负弯矩区的正截面加固, 钢板的截断位置距充分利用截面的距离, 除应根据负弯矩包络图按公式 (9.2.5) 确定外, 尚宜按本规范第 9.6.4 条的构造规定进行设计。

**9.2.8** 对翼缘位于受压区的 T 形截面受弯构件的受拉面粘贴钢板进行受弯加固时, 应按本规范第 9.2.1 条至第 9.2.3 条的原则和现行国家标准《混凝土结构设计规范》GB 50010 中关于 T 形截面受弯承载力的计算方法进行计算。

**9.2.9** 当考虑二次受力影响时, 加固钢板的滞后应变  $\epsilon_{sp,0}$  应按下式计算:

$$\epsilon_{sp,0} = \frac{\alpha_{sp}M_{0k}}{E_s A_s h_0} \quad (9.2.9)$$

式中:  $M_{0k}$  —— 加固前受弯构件验算截面上作用的弯矩标准值 ( $kN \cdot m$ );

$\alpha_{sp}$  —— 综合考虑受弯构件裂缝截面内力臂变化、钢筋拉应变不均匀以及钢筋排列影响的计算系数, 按表 9.2.9 的规定采用。

表 9.2.9 计算系数  $\alpha_{sp}$  值

$\rho_{ve}$	$\leq 0.007$	0.010	0.020	0.030	0.040	$\geq 0.060$
单排钢筋	0.70	0.90	1.15	1.20	1.25	1.30
双排钢筋	0.75	1.00	1.25	1.30	1.35	1.40

注: 1  $\rho_{ve}$  为原有混凝土有效受拉截面的纵向受拉钢筋配筋率, 即  $\rho_{ve} = A_s/A_{ve}$ ;  $A_{ve}$  为有效受拉混凝土截面面积, 按现行国家标准《混凝土结构设计规范》GB 50010 的规定计算。

2 当原构件钢筋应力  $\sigma_{s0} \leq 150MPa$ , 且  $\rho_{ve} \leq 0.05$  时, 表中  $\alpha_{sp}$  值可乘以调整系数 0.9。

**9.2.10** 当钢板全部粘贴在梁底面（受拉面）有困难时，允许将部分钢板对称地粘贴在梁的两侧面。此时，侧面粘贴区域应控制在距受拉边缘  $1/4$  梁高范围内，且应按下式计算确定梁的两侧面实际需粘贴的钢板截面面积  $A_{sp,l}$ 。

$$A_{sp,l} = \eta_{sp} A_{sp,b} \quad (9.2.10)$$

式中： $A_{sp,b}$ ——按梁底面计算确定的、但需改贴到梁的两侧面的钢板截面面积；

$\eta_{sp}$ ——考虑改贴梁侧面引起的钢板受拉合力及其力臂改变的修正系数，应按表 9.2.10 采用。

表 9.2.10 修正系数  $\eta_{sp}$  值

$h_{sp}/h$	0.05	0.10	0.15	0.20	0.25
$\eta_{sp}$	1.09	1.20	1.33	1.47	1.65

注： $h_{sp}$  为从梁受拉边缘算起的侧面粘贴高度； $h$  为梁截面高度。

**9.2.11** 钢筋混凝土结构构件加固后，其正截面受弯承载力的提高幅度，不应超过 40%，并应验算其受剪承载力，避免受弯承载力提高后而导致构件受剪破坏先于受弯破坏。

**9.2.12** 粘贴钢板的加固量，对受拉区和受压区，分别不应超过 3 层和 2 层，且钢板总厚度不应大于 10mm。

### 9.3 受弯构件斜截面加固计算

**9.3.1** 受弯构件斜截面受剪承载力不足，应采用胶粘的箍板进行加固，箍板宜设计成加锚封闭箍、胶锚 U 形箍或钢板锚 U 形箍的构造方式（图 9.3.1a），当受力很小时，也可采用一般 U 形箍。箍板应垂直于构件轴线方向粘贴（图 9.3.1b）；不得采用斜向粘贴。

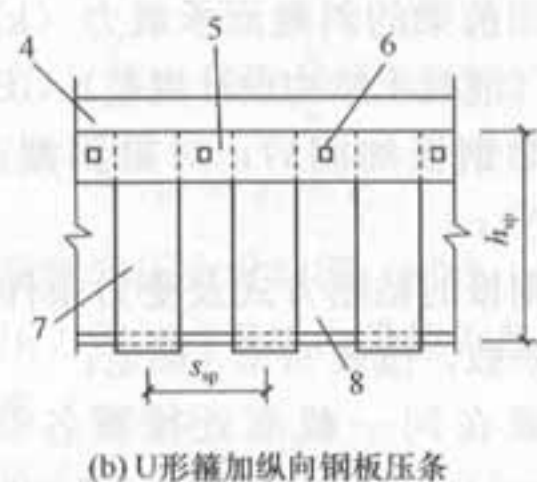
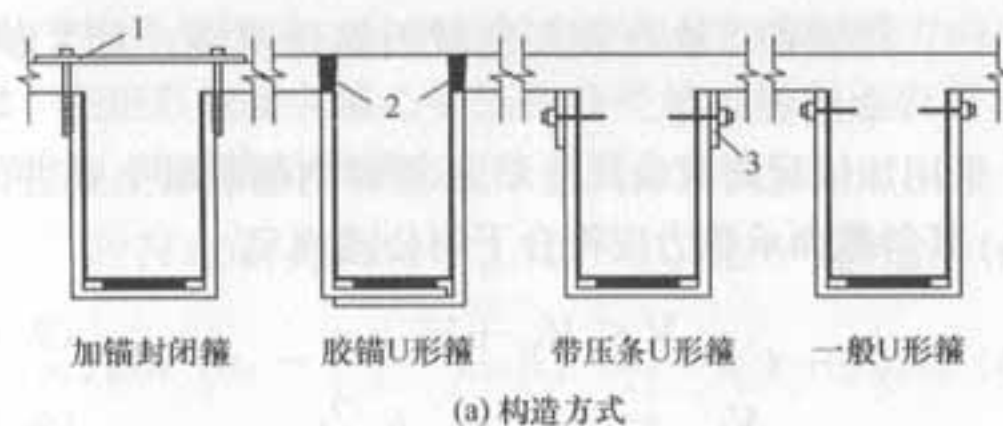


图 9.3.1 扁钢抗剪箍及其粘贴方式

1—扁钢；2—胶锚；3—粘贴钢板压条；4—板；  
5—钢板底面空鼓处应加钢垫板；6—钢板压条  
附加锚栓锚固；7—U形箍；8—梁

**9.3.2** 受弯构件加固后的斜截面应符合下列规定：

当  $h_w/b \leq 4$  时

$$V \leq 0.25\beta_c f_{co} b h_0 \quad (9.3.2-1)$$

当  $h_w/b \geq 6$  时

$$V \leq 0.20\beta_c f_{co} b h_0 \quad (9.3.2-2)$$

当  $4 < h_w/b < 6$  时，按线性内插法确定。

式中： $V$ ——构件斜截面加固后的剪力设计值；

$\beta_c$ ——混凝土强度影响系数，按现行国家标准《混凝土结构设计规范》GB 50010 规定值采用；

$b$ ——矩形截面的宽度；T形或I形截面的腹板宽度；

$h_w$ ——截面的腹板高度：对矩形截面，取有效高度；对 T



形截面，取有效高度减去翼缘高度；对 I 形截面，取腹板净高。

9.3.3 采用加锚封闭箍或其他 U 形箍对钢筋混凝土梁进行抗剪加固时，其斜截面承载力应符合下列公式规定：

$$V \leq V_{t0} + V_{t,sp} \quad (9.3.3-1)$$

$$V_{t,sp} = \psi_{vb} f_{sp} A_{t,sp} h_{sp} / s_{sp} \quad (9.3.3-2)$$

式中：\$V\_{t0}\$——加固前梁的斜截面承载力 (kN)，按现行国家标准《混凝土结构设计规范》GB 50010 计算；

\$V\_{t,sp}\$——粘贴钢板加固后，对梁斜截面承载力的提高值 (kN)；

\$\psi\_{vb}\$——与钢板的粘贴方式及受力条件有关的抗剪强度折减系数，按表 9.3.3 确定；

\$A\_{t,sp}\$——配置在同一截面处箍板各肢的截面面积之和 (\$\text{mm}^2\$)，即 \$2b\_{sp}t\_{sp}\$，此处：\$b\_{sp}\$ 和 \$t\_{sp}\$ 分别为箍板宽度和箍板厚度；

\$h\_{sp}\$——U 形箍板单肢与梁侧面混凝土粘结的竖向高度 (mm)；

\$s\_{sp}\$——箍板的间距 (图 9.3.1b) (mm)。

表 9.3.3 抗剪强度折减系数 \$\psi\_{vb}\$ 值

箍板构造		加锚封闭箍	胶锚或钢板锚 U 形箍	一般 U 形箍
受力条件	均布荷载或剪跨比 \$\lambda \geq 3\$	1.00	0.92	0.85
	剪跨比 \$\lambda < 1.5\$	0.68	0.63	0.58

注：当 \$\lambda\$ 为中间值时，按线性内插法确定 \$\psi\_{vb}\$ 值。

## 9.4 大偏心受压构件正截面加固计算

9.4.1 采用粘贴钢板加固大偏心受压钢筋混凝土柱时，应将钢

板粘贴于构件受拉区，且钢板长向应与柱的纵轴线方向一致。

9.4.2 在矩形截面大偏心受压构件受拉边混凝土表面上粘贴钢板加固时，其正截面承载力应按下列公式确定：

$$N \leq \alpha_1 f_{cd} b x + f'_{y0} A'_{s0} - f_{y0} A_{s0} - f_{sp} A_{sp} \quad (9.4.2-1)$$

$$Ne \leq \alpha_1 f_{cd} b x \left( h_0 - \frac{x}{2} \right) + f'_{y0} A'_{s0} (h_0 - a') + f_{sp} A_{sp} (h - h_0) \quad (9.4.2-2)$$

$$e = e_i + \frac{h}{2} - a \quad (9.4.2-3)$$

$$e_i = e_0 + e_a \quad (9.4.2-4)$$

式中：\$N\$——加固后轴向压力设计值 (kN)；

\$e\$——轴向压力作用点至纵向受拉钢筋和钢板合力作用点的距离 (mm)；

\$e\_i\$——初始偏心距 (mm)；

\$e\_0\$——轴向压力对截面重心的偏心距 (mm)，取为 \$e\_0 = M/N\$；当需要考虑二阶效应时，\$M\$ 应按本规范第 5.4.3 条确定；

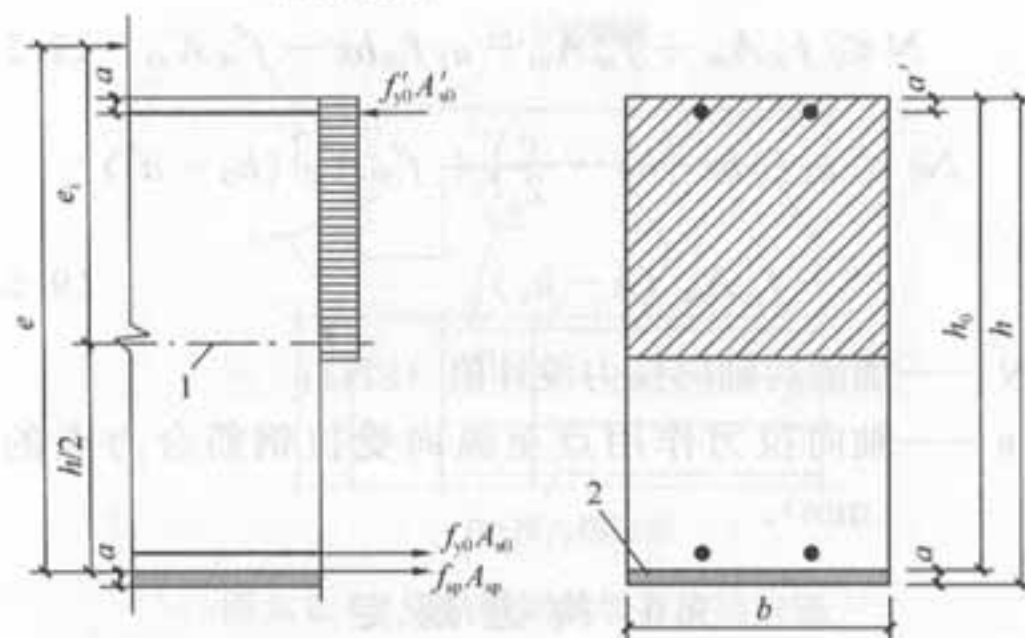


图 9.4.2 矩形截面大偏心受压构件粘钢加固承载力计算

1—截面重心轴；2—加固钢板

$e_a$ ——附加偏心距 (mm), 按偏心方向截面最大尺寸  $h$  确定; 当  $h \leq 600\text{mm}$  时,  $e_a = 20\text{mm}$ ; 当  $h > 600\text{mm}$  时,  $e_a = h/30$ ;

$a, a'$ ——分别为纵向受拉钢筋和钢板合力点、纵向受压钢筋合力点至截面近边的距离 (mm);

$f_{sp}$ ——加固钢板的抗拉强度设计值 ( $\text{N}/\text{mm}^2$ )。

### 9.5 受拉构件正截面加固计算

**9.5.1** 采用外贴钢板加固钢筋混凝土受拉构件时, 应按原构件纵向受拉钢筋的配置方式, 将钢板粘贴于相应位置的混凝土表面上, 且应处理好端部的连接构造及锚固。

**9.5.2** 轴心受拉构件的加固, 其正截面承载力应按下列公式确定:

$$N \leq f_{y0} A_{s0} + f_{sp} A_{sp} \quad (9.5.2)$$

式中:  $N$ ——加固后轴向拉力设计值;

$f_{sp}$ ——加固钢板的抗拉强度设计值。

**9.5.3** 矩形截面大偏心受拉构件的加固, 其正截面承载力应符合下列规定:

$$N \leq f_{y0} A_{s0} + f_{sp} A_{sp} - \alpha_1 f_{c0} b x - f'_{y0} A'_{s0} \quad (9.5.3-1)$$

$$Ne \leq \alpha_1 f_{c0} b x \left( h_0 - \frac{x}{2} \right) + f'_{y0} A'_{s0} (h_0 - a') + f_{sp} A_{sp} (h - h_0) \quad (9.5.3-2)$$

式中:  $N$ ——加固后轴向拉力设计值 (kN);

$e$ ——轴向拉力作用点至纵向受拉钢筋合力点的距离 (mm)。

### 9.6 构造规定

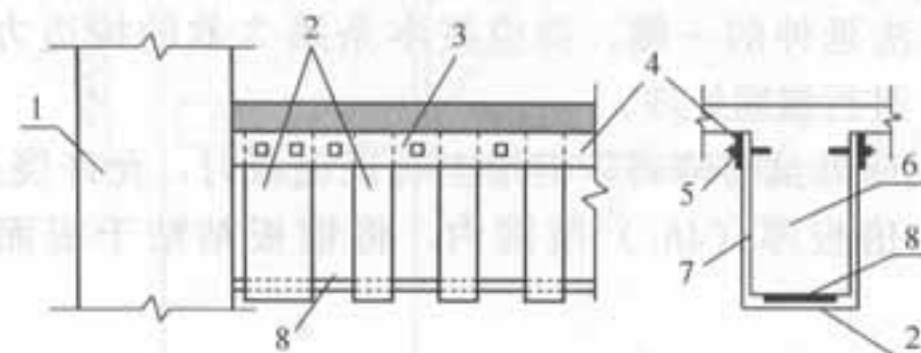
**9.6.1** 粘钢加固的钢板宽度不宜大于  $100\text{mm}$ 。采用手工涂胶粘贴的钢板厚度不应大于  $5\text{mm}$ ; 采用压力注胶粘结的钢板厚度不

应大于  $10\text{mm}$ , 且应按外粘型钢加固法的焊接节点构造进行设计。

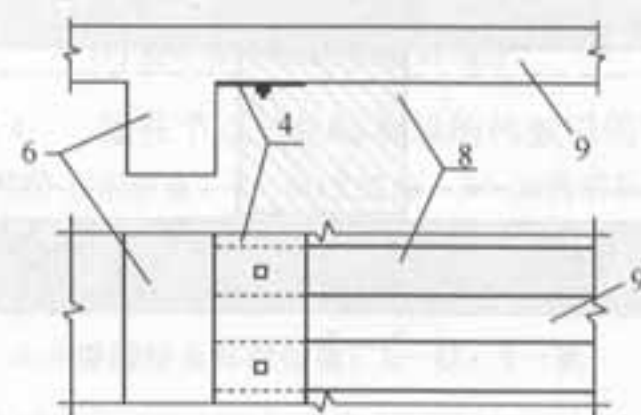
**9.6.2** 对钢筋混凝土受弯构件进行正截面加固时, 均应在钢板的端部 (包括截断处) 及集中荷载作用点的两侧, 对梁设置 U 形钢箍板; 对板应设置横向钢压条进行锚固。

**9.6.3** 当粘贴的钢板延伸至支座边缘仍不满足本规范第 9.2.5 条延伸长度的规定时, 应采取下列锚固措施:

**1** 对梁, 应在延伸长度范围内均匀设置 U 形钢箍 (图 9.6.3), 且应在延伸长度的端部设置一道加强箍。U 形钢箍的粘贴高度应为梁的截面高度; 梁有翼缘 (或有现浇楼板), 应伸至其底面。U 形钢箍的宽度, 对端箍不应小于加固钢板宽度的  $2/3$ , 且不应小于  $80\text{mm}$ ; 对中间箍不应小于加固钢板宽度的  $1/2$ , 且



(a) U形钢箍



(b) 横向钢压条

图 9.6.3 梁粘贴钢板端部锚固措施

1—柱; 2—U形钢箍; 3—压条与梁之间空隙应加垫板;

4—钢压条; 5—化学锚栓; 6—梁; 7—胶层;

8—加固钢板; 9—板



不应小于 40mm。U 形箍的厚度不应小于受弯加固钢板厚度的 1/2，且不应小于 4mm。U 形箍的上端应设置纵向钢压条；压条下面的空隙应加胶粘钢垫块填平。

2 对板，应在延伸长度范围内通长设置垂直于受力钢板方向的钢压条。钢压条一般不宜少于 3 条；钢压条应在延伸长度范围内均匀布置，且应在延伸长度的端部设置一道。压条的宽度不应小于受弯加固钢板宽度的 3/5，钢压条的厚度不应小于受弯加固钢板厚度的 1/2。

9.6.4 当采用钢板对受弯构件负弯矩区进行正截面承载力加固时，应采取下列构造措施：

1 支座处无障碍时，钢板应在负弯矩包络图范围内连续粘贴；其延伸长度的截断点应按本规范第 9.2.5 条的原则确定。在端支座无法延伸的一侧，尚应按本条第 3 款的构造方式（图 9.6.4-2）进行锚固处理。

2 支座处虽有障碍，但梁上有现浇板时，允许绕过柱位，在梁侧 4 倍板厚（ $4h_b$ ）范围内，将钢板粘贴于板面上（图 9.6.4-1）。

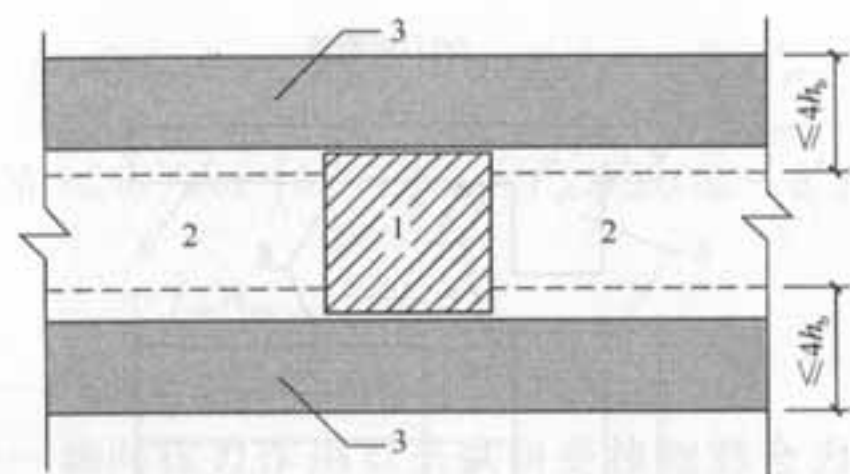
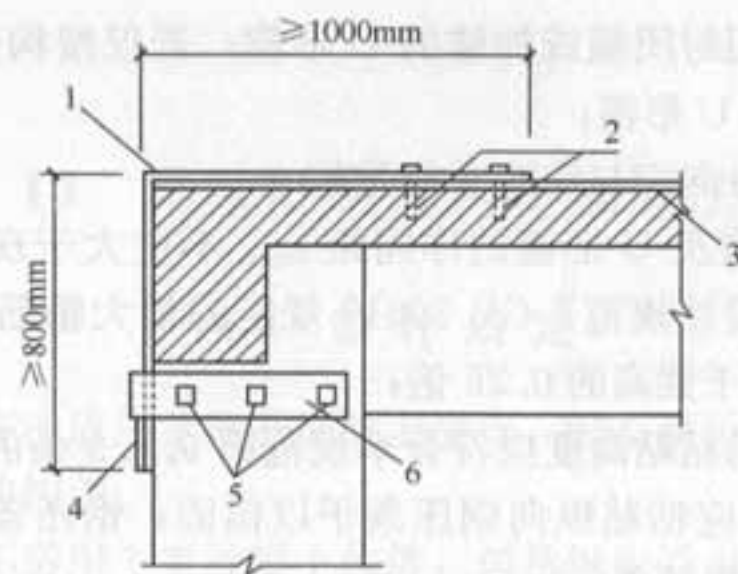


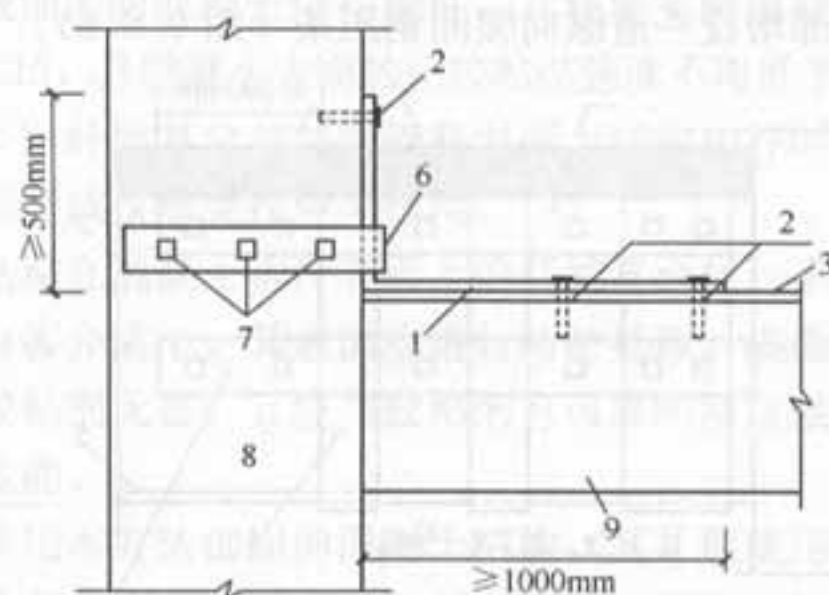
图 9.6.4-1 绕过柱位粘贴钢板

1—柱；2—梁；3—板顶面粘贴的钢板； $h_b$ —板厚

3 当梁上负弯矩区的支座处需采取加强的锚固措施时，可采用图 9.6.4-2 的构造方式进行锚固处理。



(a) 柱顶加贴 L 形钢板的构造



(b) 柱中部加贴 L 形钢板的构造

图 9.6.4-2 梁柱节点处粘贴钢板的机械锚固措施

1—粘贴 L 形钢板；2—M12 锚栓；3—加固钢板；  
4—加焊顶板（预焊）；5— $d \ge M16$  的 6.8 级锚栓；  
6—胶粘于柱上的 U 形钢箍板；7— $d \ge M22$  的  
6.8 级锚栓及其钢垫板；8—柱；9—梁

9.6.5 当加固的受弯构件粘贴不止一层钢板时，相邻两层钢板的截断位置应错开不小于 300mm，并应在截断处加设 U 形箍（对梁）或横向压条（对板）进行锚固。

9.6.6 当采用粘贴钢板箍对钢筋混凝土梁或大偏心受压构件的斜截面承载力进行加固时，其构造应符合下列规定：

1 宜选用封闭箍或加锚的 U 形箍；若仅按构造需要设箍，也可采用一般 U 形箍；

2 受力方向应与构件轴向垂直；

3 封闭箍及 U 形箍的净间距  $s_{sp,n}$  不应大于现行国家标准《混凝土结构设计规范》GB 50010 规定的最大箍筋间距的 0.70 倍，且不应大于梁高的 0.25 倍；

4 箍板的粘贴高度应符合本规范第 9.6.3 条的规定；一般 U 形箍的上端应粘贴纵向钢压条予以锚固；钢压条下面的空隙应加胶粘钢垫板填平；

5 当梁的截面高度（或腹板高度） $h$  大于等于 600mm 时，应在梁的腰部增设一道纵向腰间钢压条（图 9.6.6）。

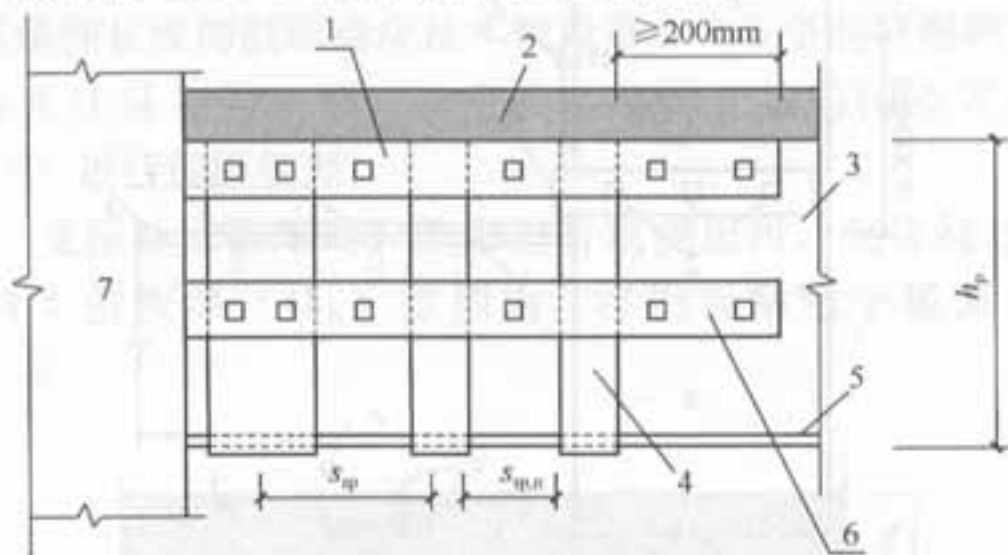


图 9.6.6 纵向腰间钢压条

1—纵向钢压条；2—楼板；3—梁；4—U 形箍板；  
5—加固钢板；6—纵向腰间钢压条；7—柱

9.6.7 当采用粘贴钢板加固大偏心受压钢筋混凝土柱时，其构造应符合下列规定：

1 柱的两端应增设机械锚固措施；

2 柱上端有楼板时，粘贴的钢板应穿过楼板，并应有足够的延伸长度。

## 10 粘贴纤维复合材加固法

### 10.1 设计规定

10.1.1 本方法适用于钢筋混凝土受弯、轴心受压、大偏心受压及受拉构件的加固。

本方法不适用于素混凝土构件，包括纵向受力钢筋一侧配筋率小于 0.2% 的构件加固。

10.1.2 被加固的混凝土结构构件，其现场实测混凝土强度等级不得低于 C15，且混凝土表面的正拉粘结强度不得低于 1.5MPa。

10.1.3 外贴纤维复合材加固钢筋混凝土结构构件时，应将纤维受力方式设计成仅承受拉应力作用。

10.1.4 粘贴在混凝土构件表面上的纤维复合材，不得直接暴露于阳光或有害介质中，其表面应进行防护处理。表面防护材料应对纤维及胶粘剂无害，且应与胶粘剂有可靠的粘结强度及相互协调的变形性能。

10.1.5 采用本方法加固的混凝土结构，其长期使用的环境温度不应高于 60℃；处于特殊环境（如高温、高湿、介质侵蚀、放射等）的混凝土结构采用本方法加固时，除应按国家现行有关标准的规定采取相应的防护措施外，尚应采用耐环境因素作用的胶粘剂，并按专门的工艺要求进行粘贴。

10.1.6 采用纤维复合材对钢筋混凝土结构进行加固时，应采取卸除或大部分卸除作用在结构上的活荷载。

10.1.7 当被加固构件的表面有防火要求时，应按现行国家标准《建筑设计防火规范》GB 50016 规定的耐火等级及耐火极限要求，对纤维复合材进行防护。



## 10.2 受弯构件正截面加固计算

10.2.1 采用纤维复合材对梁、板等受弯构件进行加固时，除应符合现行国家标准《混凝土结构设计规范》GB 50010 正截面承载力计算的基本假定外，尚应符合下列规定：

1 纤维复合材的应力与应变关系取直线式，其拉应力  $\sigma_f$  等于拉应变  $\epsilon_f$  与弹性模量  $E_f$  的乘积；

2 当考虑二次受力影响时，应按构件加固前的初始受力情况，确定纤维复合材的滞后应变；

3 在达到受弯承载能力极限状态前，加固材料与混凝土之间不致出现粘结剥离破坏。

10.2.2 受弯构件加固后的相对界限受压区高度  $\xi_{b,f}$ ，应按下式计算，即按构件加固前控制值的 0.85 倍采用：

$$\xi_{b,f} = 0.85\xi_b \quad (10.2.2)$$

式中： $\xi_b$ ——构件加固前的相对界限受压区高度，按现行国家标准《混凝土结构设计规范》GB 50010 的规定计算。

10.2.3 在矩形截面受弯构件的受拉边混凝土表面上粘贴纤维复合材进行加固时（图 10.2.3），其正截面承载力应按下列公式确定：

$$M \leq \alpha_1 f_c b x \left( h - \frac{x}{2} \right) + f'_{y0} A'_{s0} (h - a') - f_{y0} A_{s0} (h - h_0) \quad (10.2.3-1)$$

$$\alpha_1 f_c b x = f_{y0} A_{s0} + \psi_f f_t A_{fc} - f'_{y0} A'_{s0} \quad (10.2.3-2)$$

$$\psi_f = \frac{(0.8\epsilon_{cu} h/x) - \epsilon_{cu} - \epsilon_{f0}}{\epsilon_f} \quad (10.2.3-3)$$

$$x \geq 2a' \quad (10.2.3-4)$$

式中： $M$ ——构件加固后弯矩设计值（kN·m）；

$x$ ——混凝土受压区高度（mm）；

$b, h$ ——矩形截面宽度和高度（mm）；

$f_{y0}, f'_{y0}$ ——原截面受拉钢筋和受压钢筋的抗拉、抗压强度设计值（N/mm<sup>2</sup>）；

$A_{s0}, A'_{s0}$ ——原截面受拉钢筋和受压钢筋的截面面积（mm<sup>2</sup>）；

$a'$ ——纵向受压钢筋合力点至截面近边的距离（mm）；

$h_0$ ——构件加固前的截面有效高度（mm）；

$f_t$ ——纤维复合材的抗拉强度设计值（N/mm<sup>2</sup>），应根据纤维复合材的品种，分别按本规范表 4.3.4-1、表 4.3.4-2 及表 4.3.4-3 采用；

$A_{fc}$ ——纤维复合材的有效截面面积（mm<sup>2</sup>）；

$\psi_f$ ——考虑纤维复合材实际抗拉应变达不到设计值而引入的强度利用系数，当  $\psi_f > 1.0$  时，取  $\psi_f = 1.0$ ；

$\epsilon_{cu}$ ——混凝土极限压应变，取  $\epsilon_{cu} = 0.0033$ ；

$\epsilon_f$ ——纤维复合材拉应变设计值，应根据纤维复合材的品种，按本规范表 4.3.5 采用；

$\epsilon_{f0}$ ——考虑二次受力影响时纤维复合材的滞后应变，应按本规范第 10.2.8 条的规定计算，若不考虑二次受力影响，取  $\epsilon_{f0} = 0$ 。

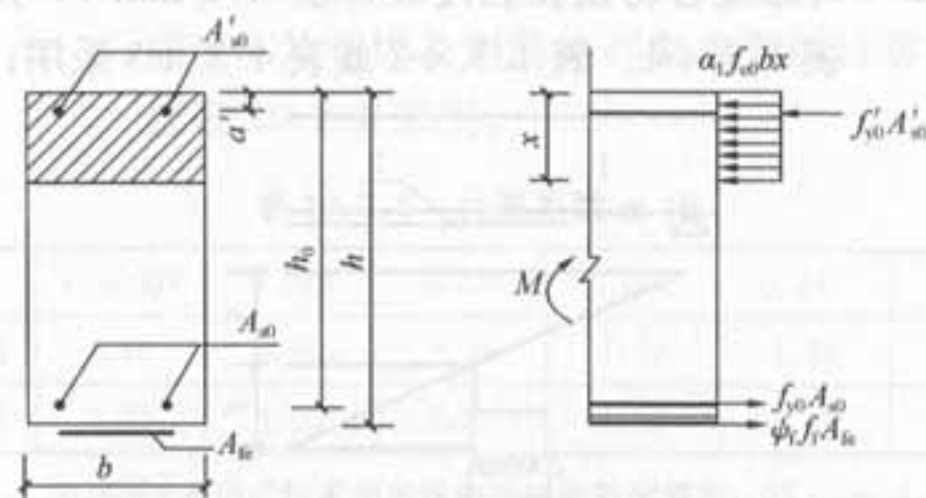


图 10.2.3 矩形截面构件正截面受弯承载力计算

10.2.4 实际应粘贴的纤维复合材截面面积  $A_f$ ，应按下式计算：

$$A_f = A_{fc} / k_m \quad (10.2.4-1)$$

纤维复合材料厚度折减系数  $k_m$ ，应按下列规定确定：

- 1 当采用预成型板时， $k_m = 1.0$ ；
- 2 当采用多层粘贴的纤维织物时， $k_m$  值按下式计算：

$$k_m = 1.16 - \frac{n_f E_f t_f}{308000} \leq 0.90 \quad (10.2.4-2)$$

式中： $E_f$ ——纤维复合材料弹性模量设计值 (MPa)，应根据纤维复合材料的品种，按本规范表 4.3.5 采用；

$n_f$ ——纤维复合材料 (单向织物) 层数；

$t_f$ ——纤维复合材料 (单向织物) 的单层厚度 (mm)；

**10.2.5** 对受弯构件正弯矩区的正截面加固，其粘贴纤维复合材料的截断位置应从其强度充分利用的截面算起，取不小于按下式确定的粘贴延伸长度 (图 10.2.5)：

$$l_c = \frac{f_t A_f}{f_{t,v} b_f} + 200 \quad (10.2.5)$$

式中： $l_c$ ——纤维复合材料粘贴延伸长度 (mm)；

$b_f$ ——对梁为受拉面粘贴的纤维复合材料的总宽度 (mm)，对板为 1000mm 板宽范围内粘贴的纤维复合材料总宽度；

$f_t$ ——纤维复合材料抗拉强度设计值 ( $N/mm^2$ )，按本规范表 4.3.4-1、表 4.3.4-2 或表 4.3.4-3 采用；

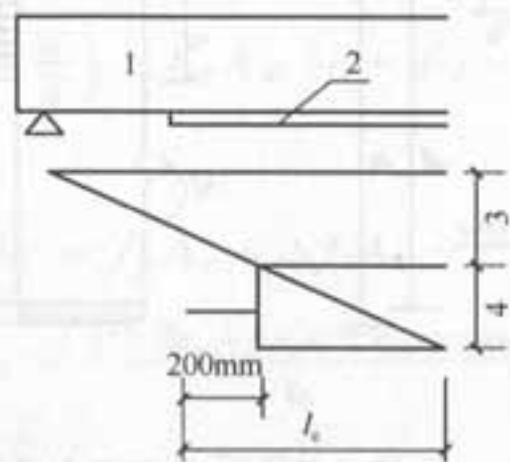


图 10.2.5 纤维复合材料的粘贴延伸长度

- 1—梁；2—纤维复合材料；3—原钢筋承担的弯矩；  
4—加固要求的弯矩增量

$f_{t,v}$ ——纤维与混凝土之间的粘结抗剪强度设计值 (MPa)，取  $f_{t,v} = 0.40 f_t$ ； $f_t$  为混凝土抗拉强度设计值，按现行国家标准《混凝土结构设计规范》GB 50010 规定值采用；当  $f_{t,v}$  计算值低于 0.40MPa 时，取  $f_{t,v} = 0.40MPa$ ；当  $f_{t,v}$  计算值高于 0.70MPa 时，取  $f_{t,v} = 0.70MPa$ 。

**10.2.6** 对受弯构件负弯矩区的正截面加固，纤维复合材料的截断位置距支座边缘的距离，除应根据负弯矩包络图按上式确定外，尚应符合本规范第 10.9.3 条的构造规定。

**10.2.7** 对翼缘位于受压区的 T 形截面受弯构件的受拉面粘贴纤维复合材料进行受弯加固时，应按本规范第 10.2.1 条至第 10.2.4 条的计算原则和现行国家标准《混凝土结构设计规范》GB 50010 中关于 T 形截面受弯承载力的计算方法进行计算。

**10.2.8** 当考虑二次受力影响时，纤维复合材料的滞后应变  $\epsilon_{f0}$  应按下列式计算：

$$\epsilon_{f0} = \frac{\alpha_f M_{0k}}{E_s A_s h_0} \quad (10.2.8)$$

式中： $M_{0k}$ ——加固前受弯构件验算截面上原作用的弯矩标准值；

$\alpha_f$ ——综合考虑受弯构件裂缝截面内力臂变化、钢筋拉应变不均匀以及钢筋排列影响等的计算系数，应按表 10.2.8 采用。

表 10.2.8 计算系数  $\alpha_f$  值

$\rho_{te}$	$\leq 0.007$	0.010	0.020	0.030	0.040	$\geq 0.060$
单排钢筋	0.70	0.90	1.15	1.20	1.25	1.30
双排钢筋	0.75	1.00	1.25	1.30	1.35	1.40

注：1  $\rho_{te}$  为混凝土有效受拉截面的纵向受拉钢筋配筋率，即  $\rho_{te} = A_s / A_{te}$ ， $A_{te}$  为有效受拉混凝土截面面积，按现行国家标准《混凝土结构设计规范》GB 50010 的规定计算。

2 当原构件钢筋应力  $\sigma_{s0} \leq 150MPa$ ，且  $\rho_{te} \leq 0.05$  时，表中  $\alpha_f$  值可乘以调整系数 0.9。



10.2.9 当纤维复合材全部粘贴在梁底面（受拉面）有困难时，允许将部分纤维复合材对称地粘贴在梁的两侧面。此时，侧面粘贴区域应控制在距受拉区边缘  $1/4$  梁高范围内，且应按下列式计算确定梁的两侧面实际需要粘贴的纤维复合材截面面积  $A_{f,l}$ ：

$$A_{f,l} = \eta_l A_{f,b} \quad (10.2.9)$$

式中： $A_{f,b}$ ——按梁底面计算确定的，但需改贴到梁的两侧面的纤维复合材截面积；

$\eta_l$ ——考虑改贴梁侧面引起的纤维复合材受拉合力及其力臂改变的修正系数，应按表 10.2.9 采用。

表 10.2.9 修正系数  $\eta_l$  值

$h_l/h$	0.05	0.10	0.15	0.20	0.25
$\eta_l$	1.09	1.19	1.30	1.43	1.59

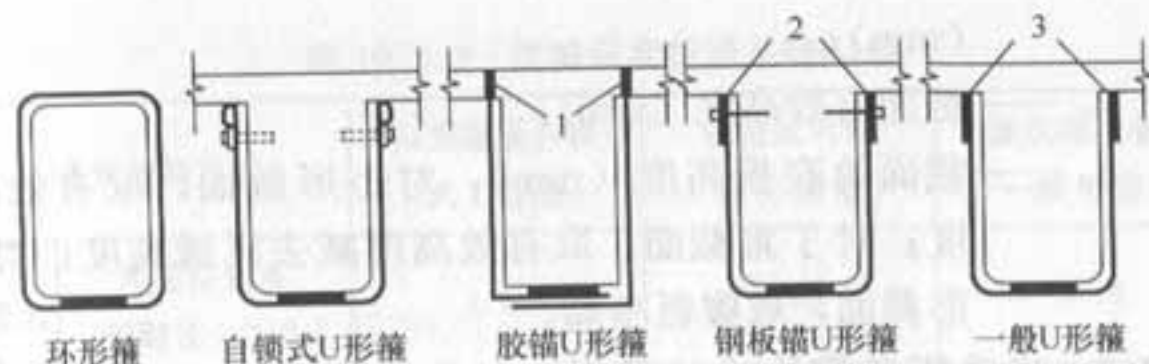
注： $h_l$  为从梁受拉边缘算起的侧面粘贴高度； $h$  为梁截面高度。

10.2.10 钢筋混凝土结构构件加固后，其正截面受弯承载力的提高幅度，不应超过 40%，并应验算其受剪承载力，避免因受弯承载力提高后而导致构件受剪破坏先于受弯破坏。

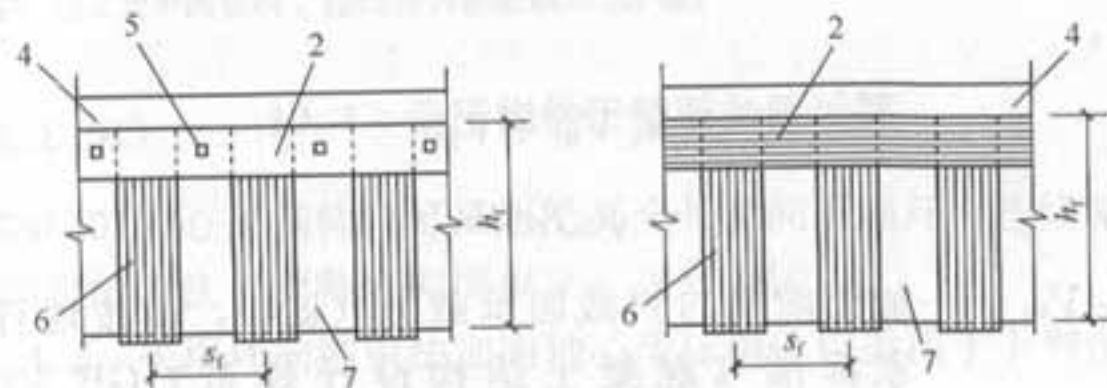
10.2.11 纤维复合材的加固量，对预成型板，不宜超过 2 层，对湿法铺层的织物，不宜超过 4 层，超过 4 层时，宜改用预成型板，并采取可靠的加强锚固措施。

### 10.3 受弯构件斜截面加固计算

10.3.1 采用纤维复合材条带（以下简称条带）对受弯构件的斜截面受剪承载力进行加固时，应粘贴成垂直于构件轴线方向的环形箍或其他有效的 U 形箍（图 10.3.1）；不得采用斜向粘贴方式。



(a) 条带构造方式



(b) U形箍及纵向压条粘贴方式

图 10.3.1 纤维复合材抗剪箍及其粘贴方式

1—胶锚；2—钢板压条；3—纤维织物压条；4—板；  
5—锚栓加胶粘锚固；6—U形箍；7—梁

10.3.2 受弯构件加固后的斜截面应符合下列规定：

当  $h_w/b \leq 4$  时

$$V \leq 0.25\beta_c f_{co} b h_0 \quad (10.3.2-1)$$

当  $h_w/b \geq 6$  时

$$V \leq 0.20\beta_c f_{co} b h_0 \quad (10.3.2-2)$$

当  $4 < h_w/b < 6$  时，按线性内插法确定。

式中： $V$ ——构件斜截面加固后的剪力设计值（kN）；

$\beta_c$ ——混凝土强度影响系数，按现行国家标准《混凝土结构设计规范》GB 50010 的规定值采用；

$f_{co}$ ——原构件混凝土轴心抗压强度设计值（N/mm<sup>2</sup>）；

$b$ ——矩形截面的宽度、T形或I形截面的腹板宽度

(mm);

$h_0$  —— 截面有效高度 (mm);

$h_w$  —— 截面的腹板高度 (mm), 对矩形截面, 取有效高度; 对 T 形截面, 取有效高度减去翼缘高度; 对 I 形截面, 取腹板净高。

**10.3.3** 当采用条带构成的环形 (封闭) 箍或 U 形箍对钢筋混凝土梁进行抗剪加固时, 其斜截面承载力应按下列公式确定:

$$V \leq V_{10} + V_{bf} \quad (10.3.3-1)$$

$$V_{bf} = \psi_{vb} f_t A_f h_f / s_f \quad (10.3.3-2)$$

式中:  $V_{10}$  —— 加固前梁的斜截面承载力 (kN), 应按现行国家标准《混凝土结构设计规范》GB 50010 计算;

$V_{bf}$  —— 粘贴条带加固后, 对梁斜截面承载力的提高值 (kN);

$\psi_{vb}$  —— 与条带加锚方式及受力条件有关的抗剪强度折减系数 (表 10.3.3);

$f_t$  —— 受剪加固采用的纤维复合材料抗拉强度设计值 (N/mm<sup>2</sup>), 应根据纤维复合材料品种分别按表 4.3.4-1、表 4.3.4-2 及表 4.3.4-3 规定的抗拉强度设计值乘以调整系数 0.56 确定; 当为框架梁或悬挑构件时, 调整系数改取 0.28;

$A_f$  —— 配置在同一截面处构成环形或 U 形箍的纤维复合材料条带的全部截面面积 (mm<sup>2</sup>);  $A_f = 2n_f b_f t_f$ ,  $n_f$  为条带粘贴的层数,  $b_f$  和  $t_f$  分别为条带宽度和条带单层厚度;

$h_f$  —— 梁侧面粘贴的条带竖向高度 (mm); 对环形箍, 取  $h_f = h$ ;

$s_f$  —— 纤维复合材料条带的间距 (图 10.3.1b) (mm)。

表 10.3.3 抗剪强度折减系数  $\psi_{vb}$  值

条带加锚方式		环形箍及自锁式 U 形箍	胶锚或钢板锚 U 形箍	加织物压条的一般 U 形箍
受力条件	均布荷载或剪跨比 $\lambda \geq 3$	1.00	0.88	0.75
	$\lambda \leq 1.5$	0.68	0.60	0.50

注: 当  $\lambda$  为中间值时, 按线性内插法确定  $\psi_{vb}$  值。

## 10.4 受压构件正截面加固计算

**10.4.1** 轴心受压构件可采用沿其全长无间隔地环向连续粘贴纤维织物的方法 (简称环向围束法) 进行加固。

**10.4.2** 采用环向围束法加固轴心受压构件仅适用于下列情况:

1 长细比  $l/d \leq 12$  的圆形截面柱;

2 长细比  $l/d \leq 14$ 、截面高宽比  $h/b \leq 1.5$ 、截面高度  $h \leq 600$ mm, 且截面棱角经过圆化打磨的正方形或矩形截面柱。

**10.4.3** 采用环向围束的轴心受压构件, 其正截面承载力应符合下列公式规定:

$$N \leq 0.9 [(f_{co} + 4\sigma_l) A_{cor} + f'_{y0} A'_{s0}] \quad (10.4.3-1)$$

$$\sigma_l = 0.5\beta_c k_c \rho_l E_l \epsilon_{lc} \quad (10.4.3-2)$$

式中:  $N$  —— 加固后轴向压力设计值 (kN);

$f_{co}$  —— 原构件混凝土轴心抗压强度设计值 (N/mm<sup>2</sup>);

$\sigma_l$  —— 有效约束应力 (N/mm<sup>2</sup>);

$A_{cor}$  —— 环向围束内混凝土面积 (mm<sup>2</sup>); 圆形截面:  $A_{cor} = \frac{\pi D^2}{4}$ , 正方形和矩形截面:  $A_{cor} = bh - (4 - \pi)r^2$ ;

$D$  —— 圆形截面柱的直径 (mm);

$b$  —— 正方形截面边长或矩形截面宽度 (mm);

$h$  —— 矩形截面高度 (mm);

$r$  —— 截面棱角的圆化半径 (倒角半径);

$\beta_c$  —— 混凝土强度影响系数; 当混凝土强度等级不大于



C50 时,  $\beta_c = 1.0$ ; 当混凝土强度等级为 C80 时,  $\beta_c = 0.8$ ; 其间接线性内插法确定;

$k_c$  —— 环向围束的有效约束系数, 按本规范第 10.4.4 条的规定采用;

$\rho_l$  —— 环向围束体积比, 按本规范第 10.4.4 条的规定计算;

$E_l$  —— 纤维复合材的弹性模量 ( $\text{N}/\text{mm}^2$ );

$\varepsilon_{lc}$  —— 纤维复合材的有效拉应变设计值; 重要构件取  $\varepsilon_{lc} = 0.0035$ ; 一般构件取  $\varepsilon_{lc} = 0.0045$ 。

#### 10.4.4 环向围束的计算参数 $k_c$ 和 $\rho_l$ , 应按下列规定确定:

##### 1 有效约束系数 $k_c$ 值的确定:

1) 圆形截面柱:  $k_c = 0.95$ ;

2) 正方形和矩形截面柱, 应按下式计算:

$$k_c = 1 - \frac{(b-2r)^2 + (h-2r)^2}{3A_{cor}(1-\rho_s)} \quad (10.4.4-1)$$

式中:  $\rho_s$  —— 柱中纵向钢筋的配筋率。

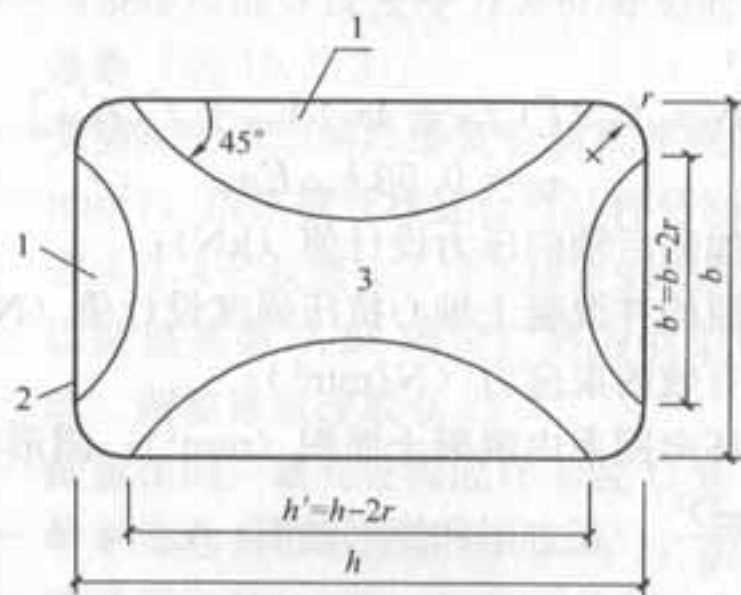


图 10.4.4 环向围束内矩形截面有效约束面积

1—无效约束面积; 2—环向围束; 3—有效约束面积

##### 2 环向围束体积比 $\rho_l$ 值的确定:

对圆形截面柱:

$$\rho_l = 4n_l t_l / D \quad (10.4.4-2)$$

对正方形和矩形截面柱:

$$\rho_l = 2n_l t_l (b+h) / A_{cor} \quad (10.4.4-3)$$

式中:  $n_l$  —— 纤维复合材的层数;

$t_l$  —— 纤维复合材每层厚度 (mm)。

## 10.5 框架柱斜截面加固计算

10.5.1 当采用纤维复合材的条带对钢筋混凝土框架柱进行受剪加固时, 应粘贴成环形箍, 且纤维方向应与柱的纵轴线垂直。

10.5.2 采用环形箍加固的柱, 其斜截面受剪承载力应符合下列公式规定:

$$V \leq V_{co} + V_{cf} \quad (10.5.2-1)$$

$$V_{cf} = \psi_{vc} f_l A_l h / s_l \quad (10.5.2-2)$$

$$A_l = 2n_l b_l t_l \quad (10.5.2-3)$$

式中:  $V$  —— 构件加固后剪力设计值 (kN);

$V_{co}$  —— 加固前原构件斜截面受剪承载力 (kN), 按现行国家标准《混凝土结构设计规范》GB 50010 的规定计算;

$V_{cf}$  —— 粘贴纤维复合材加固后, 对柱斜截面承载力的提高值 (kN);

$\psi_{vc}$  —— 与纤维复合材受力条件有关的抗剪强度折减系数, 按表 10.5.2 的规定值采用;

$f_l$  —— 受剪加固采用的纤维复合材抗拉强度设计值 ( $\text{N}/\text{mm}^2$ ), 按本规范第 4.3.4 条规定的抗拉强度设计值乘以调整系数 0.5 确定;

$A_l$  —— 配置在同一截面处纤维复合材环形箍的全截面面积 ( $\text{mm}^2$ );

$n_l$  —— 为纤维复合材环形箍的层数;

$b_l$ 、 $t_l$  —— 分别为纤维复合材环形箍的宽度和每层厚度 (mm);

$h$ ——柱的截面高度 (mm);

$s_f$ ——环形箍的中心间距 (mm)。

表 10.5.2 抗剪强度折减系数  $\phi_c$  值

轴压比		$\leq 0.1$	0.3	0.5	0.7	0.9
受力 条件	均布荷载或 $\lambda_c \geq 3$	0.95	0.84	0.72	0.62	0.51
	$\lambda_c \leq 1$	0.90	0.72	0.54	0.34	0.16

注: 1  $\lambda_c$  为柱的剪跨比; 对框架柱  $\lambda_c = H_n/2h_0$ ;  $H_n$  为柱的净高;  $h_0$  为柱截面有效高度。

2 中间值按线性内插法确定。

## 10.6 大偏心受压构件加固计算

10.6.1 当采用纤维增强复合材料加固大偏心受压的钢筋混凝土柱时, 应将纤维复合材料粘贴于构件受拉区边缘混凝土表面, 且纤维方向应与柱的纵轴线方向一致。

10.6.2 矩形截面大偏心受压柱的加固, 其正截面承载力应符合下列公式规定:

$$N \leq \alpha_1 f_c b x + f'_{y0} A'_{s0} - f_{y0} A_{s0} - f_t A_f \quad (10.6.2-1)$$

$$Ne \leq \alpha_1 f_c b x \left( h_0 - \frac{x}{2} \right) + f'_{y0} A'_{s0} (h_0 - a') + f_t A_f (h - h_0) \quad (10.6.2-2)$$

$$e = e_i + \frac{h}{2} - a \quad (10.6.2-3)$$

$$e_i = e_0 + e_a \quad (10.6.2-4)$$

式中:  $e$ ——轴向压力作用点至纵向受拉钢筋  $A_s$  合力点的距离 (mm);

$e_i$ ——初始偏心距 (mm);

$e_0$ ——轴向压力对截面重心的偏心距 (mm), 取为  $M/N$ ; 当需考虑二阶效应时,  $M$  应按本规范第 5.4.3 条确定;

$e_a$ ——附加偏心距 (mm), 按偏心方向截面最大尺寸  $h$  确定: 当  $h \leq 600\text{mm}$  时,  $e_a = 20\text{mm}$ ; 当  $h > 600\text{mm}$  时,  $e_a = h/30$ ;

$a, a'$ ——纵向受拉钢筋合力点、纵向受压钢筋合力点至截面近边的距离 (mm);

$f_t$ ——纤维复合材抗拉强度设计值 ( $\text{N}/\text{mm}^2$ ), 应根据其品种, 分别按本规范表 4.3.4-1、表 4.3.4-2 及表 4.3.4-3 采用。

## 10.7 受拉构件正截面加固计算

10.7.1 当采用外贴纤维复合材加固环形或其他封闭式钢筋混凝土受拉构件时, 应按原构件纵向受拉钢筋的配置方式, 将纤维织物粘贴于相应位置的混凝土表面上, 且纤维方向应与构件受拉方向一致, 并处理好围拢部位的搭接和锚固问题。

10.7.2 轴心受拉构件的加固, 其正截面承载力应按下式确定:

$$N \leq f_{y0} A_{s0} + f_t A_f \quad (10.7.2)$$

式中:  $N$ ——轴向拉力设计值;

$f_t$ ——纤维复合材抗拉强度设计值, 应根据其品种, 分别按本规范表 4.3.4-1、表 4.3.4-2 及表 4.3.4-3 的规定采用;

10.7.3 矩形截面大偏心受拉构件的加固, 其正截面承载力应符合下列公式规定:

$$N \leq f_{y0} A_{s0} + f_t A_f - \alpha_1 f_c b x - f'_{y0} A'_{s0} \quad (10.7.3-1)$$

$$Ne \leq \alpha_1 f_c b x \left( h_0 - \frac{x}{2} \right) + f'_{y0} A'_{s0} (h_0 - a'_s) + f_t A_f (h - h_0) \quad (10.7.3-2)$$

式中:  $N$ ——加固后轴向拉力设计值 (kN);

$e$ ——轴向拉力作用点至纵向受拉钢筋合力点的距离 (mm);

$f_t$ ——纤维复合材抗拉强度设计值 ( $\text{N}/\text{mm}^2$ ), 应根据其



品种, 分别按本规范表 4.3.4-1、表 4.3.4-2 及表 4.3.4-3 采用。

### 10.8 提高柱的延性的加固计算

**10.8.1** 钢筋混凝土柱因延性不足而进行抗震加固时, 可采用环向粘贴纤维复合材料构成的环向围束作为附加箍筋。

**10.8.2** 当采用环向围束作为附加箍筋时, 应按下列公式计算柱箍筋加密区加固后的箍筋体积配筋率  $\rho_v$ , 且应满足现行国家标准《混凝土结构设计规范》GB 50010 规定的要求:

$$\rho_v = \rho_{v,e} + \rho_{v,t} \quad (10.8.2-1)$$

$$\rho_{v,t} = k_c \rho_t \frac{b_t f_t}{s_t f_{y0}} \quad (10.8.2-2)$$

式中:  $\rho_{v,e}$  ——被加固柱原有箍筋的体积配筋率; 当需重新复核时, 应按箍筋范围内的核心截面进行计算;

$\rho_{v,t}$  ——环向围束作为附加箍筋算得的箍筋体积配筋率的增量;

$\rho_t$  ——环向围束体积比, 应按本规范第 10.4.4 条计算;

$k_c$  ——环向围束的有效约束系数, 圆形截面,  $k_c = 0.90$ ;  
正方形截面,  $k_c = 0.66$ ; 矩形截面  $k_c = 0.42$ ;

$b_t$  ——环向围束纤维条带的宽度 (mm);

$s_t$  ——环向围束纤维条带的中心间距 (mm);

$f_t$  ——环向围束纤维复合材料的抗拉强度设计值 ( $\text{N}/\text{mm}^2$ ), 应根据其品种, 分别按本规范表 4.3.4-1、表 4.3.4-2 及表 4.3.4-3 采用;

$f_{y0}$  ——原箍筋抗拉强度设计值 ( $\text{N}/\text{mm}^2$ )。

### 10.9 构造规定

**10.9.1** 对钢筋混凝土受弯构件正弯矩区进行正截面加固时, 其受拉面沿轴向粘贴的纤维复合材料应延伸至支座边缘, 且应在纤维复合材料的端部 (包括截断处) 及集中荷载作用点的两侧, 设置纤维

复合材料的 U 形箍 (对梁) 或横向压条 (对板)。

**10.9.2** 当纤维复合材料延伸至支座边缘仍不满足本规范第 10.2.5 条延伸长度的规定时, 应采取下列锚固措施:

**1** 对梁, 应在延伸长度范围内均匀设置不少于三道 U 形箍锚固 (图 10.9.2a), 其中一道应设置在延伸长度端部。U 形箍采用纤维复合材料制作; U 形箍的粘贴高度应为梁的截面高度; 当梁有翼缘或有现浇楼板, 应伸至其底面。U 形箍的宽度, 对端箍不应小于加固纤维复合材料宽度的  $2/3$ , 且不应小于 150mm; 对中间箍不应小于加固纤维复合材料条带宽度的  $1/2$ , 且不应小于 100mm。U 形箍的厚度不应小于受弯加固纤维复合材料厚度的  $1/2$ 。

**2** 对板, 应在延伸长度范围内通长设置垂直于受力纤维方

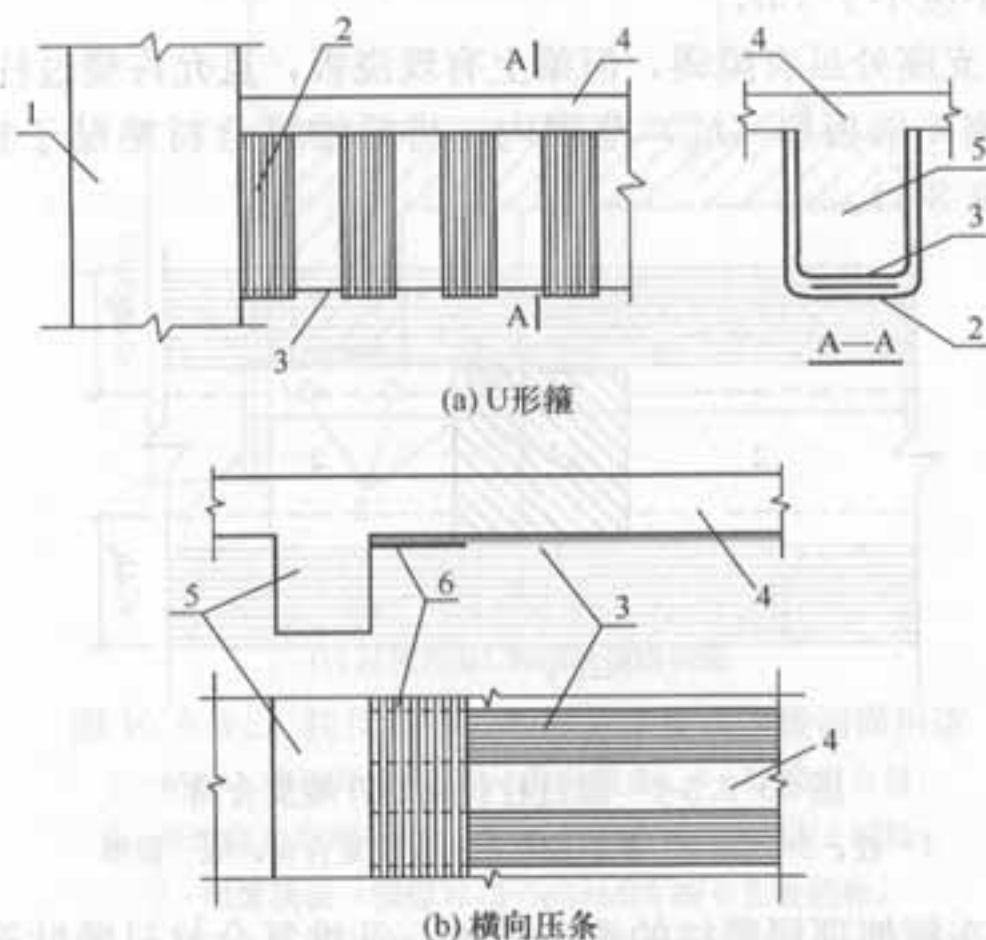


图 10.9.2 梁、板粘贴纤维复合材料端部锚固措施

1—柱; 2—U 形箍; 3—纤维复合材料; 4—板;

5—梁; 6—横向压条

注: (a) 图中未画压条。

向的压条(图 10.9.2b)。压条采用纤维复合材料制作。压条除应在延伸长度端部布置一道外,尚宜在延伸长度范围内再均匀布置 1 道~2 道。压条的宽度不应小于受弯加固纤维复合材料条带宽度的 3/5,压条的厚度不应小于受弯加固纤维复合材料厚度的 1/2。

3 当纤维复合材料延伸至支座边缘,遇到下列情况,应将端箍(或端部压条)改为钢材制作、传力可靠的机械锚固措施:

- 1) 可延伸长度小于按公式(10.2.5)计算长度的一半;
- 2) 加固用的纤维复合材料为预成型板材。

10.9.3 当采用纤维复合材料对受弯构件负弯矩区进行正截面承载力加固时,应采取下列构造措施:

1 支座处无障碍时,纤维复合材料应在负弯矩包络图范围内连续粘贴;其延伸长度的截断点应位于正弯矩区,且距正负弯矩转换点不应小于 1m。

2 支座处虽有障碍,但梁上有现浇板,且允许绕过柱位时,宜在梁侧 4 倍板厚( $h_b$ )范围内,将纤维复合材料粘贴于板面上(图 10.9.3-1)。

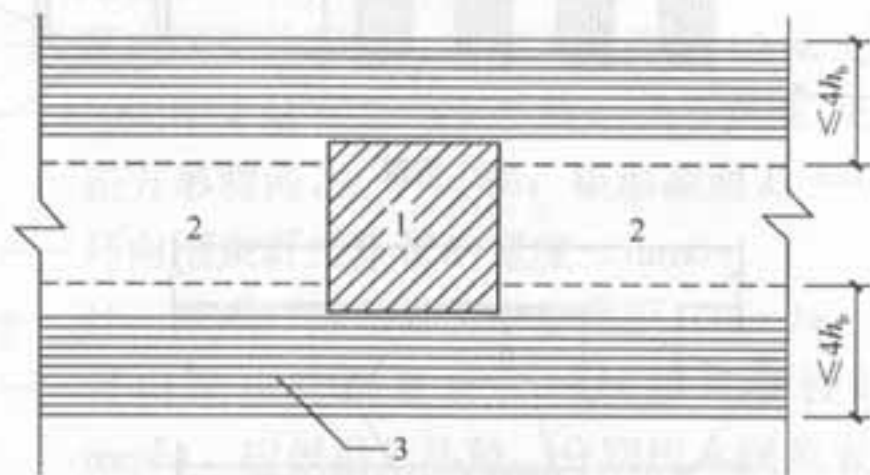
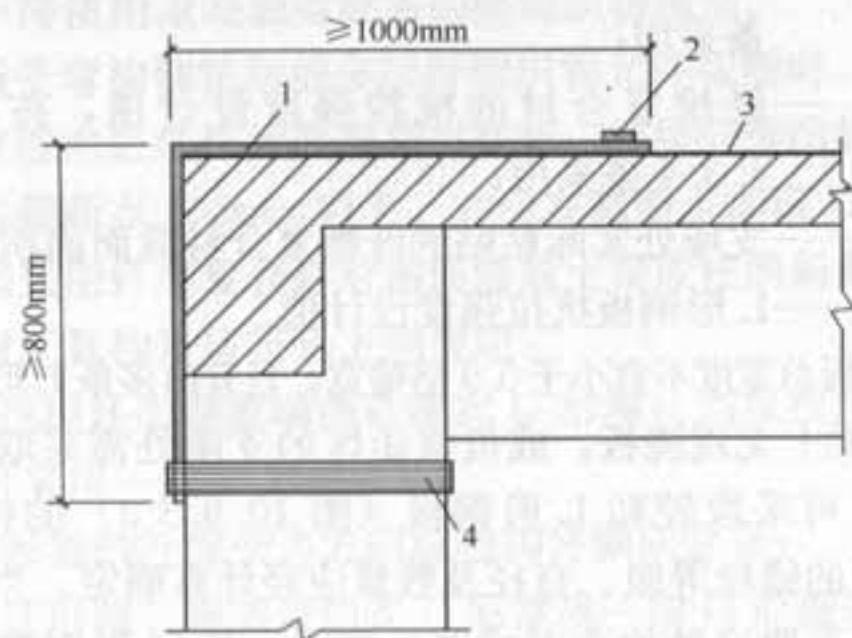


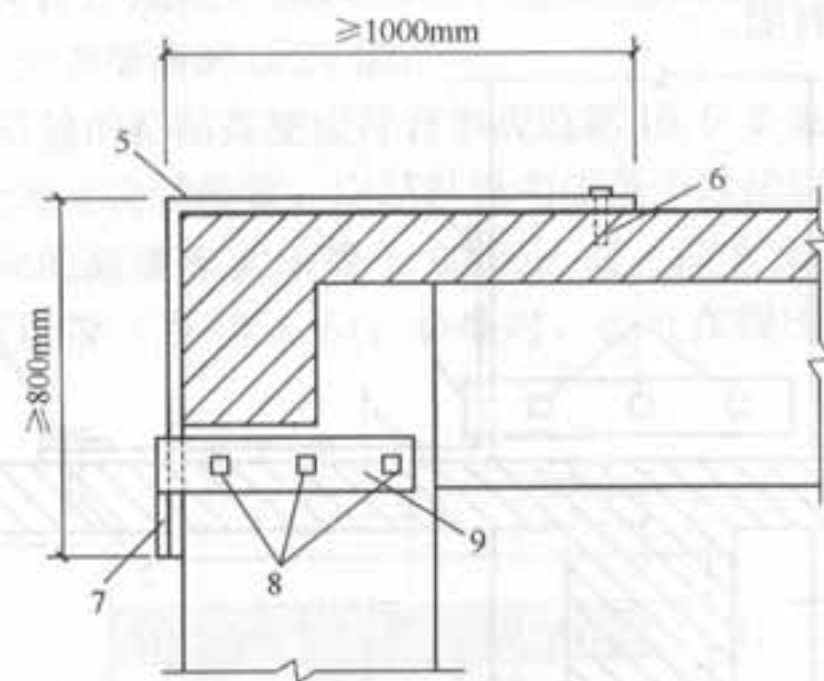
图 10.9.3-1 绕过柱位粘贴纤维复合材料

1—柱; 2—梁; 3—板顶面粘贴的纤维复合材料;  $h_b$ —板厚

3 在框架顶层梁柱的端节点处,纤维复合材料只能贴至柱边缘而无法延伸时,应采用结构胶粘贴 L 形碳纤维板或 L 形钢板进行粘结与锚固(图 10.9.3-2)。L 形钢板的总截面面积应按下式进行计算:



(a) 柱顶加贴 L 形碳纤维板锚固构造



(b) 柱顶加贴 L 形钢板锚固构造

图 10.9.3-2 柱顶加贴 L 形碳纤维板或钢板锚固构造

- 1—粘贴 L 形碳纤维板; 2—横向压条; 3—纤维复合材料;  
4—纤维复合材料围束; 5—粘贴 L 形钢板; 6—M12 锚栓;  
7—加焊顶板(预焊); 8— $d \geq M16$  的 6.8 级锚栓;  
9—胶粘于柱上的 U 形钢箍板

$$A_{a,1} = 1.2\phi_r f_t A_t / f_y \quad (10.9.3)$$

式中:  $A_{a,1}$ ——支座处需粘贴的 L 形钢板截面面积;

$\phi_r$ ——纤维复合材料的强度利用系数,按本规范第 10.2.3



条采用;

$f_f$ ——纤维复合材的抗拉强度设计值,按本规范第 4.3.4 条采用;

$A_f$ ——支座处实际粘贴的纤维复合材截面面积;

$f_y$ ——L 形钢板抗拉强度设计值。

L 形钢板总宽度不宜小于 0.9 倍梁宽,且宜由多条 L 形钢板组成。

4 当梁上无现浇板,或负弯矩区的支座处需采取加强的锚固措施时,可采取胶粘 L 形钢板(图 10.9.3-3)的构造方式。但柱中箍板的锚栓等级、直径及数量应经计算确定。当梁上有现浇板,也可采取这种构造方式进行锚固,其 U 形钢箍板穿过楼板处,应采用半叠钻孔法,在板上钻出扁形孔以插入箍板,再用结构胶予以封固。

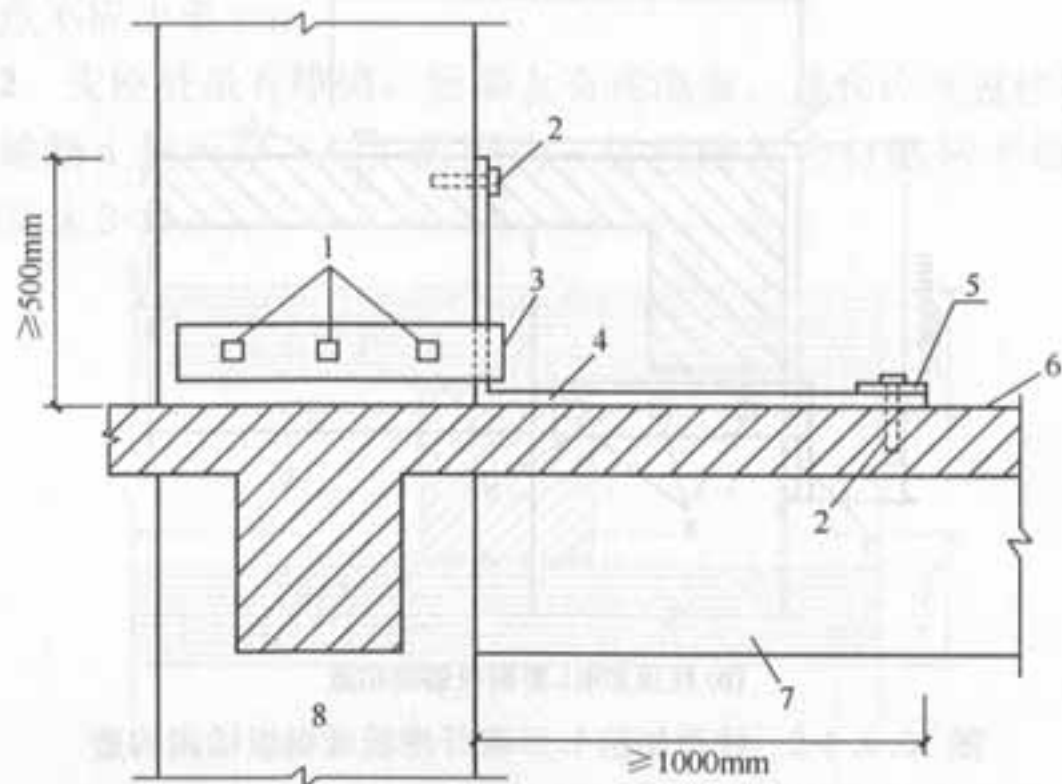


图 10.9.3-3 柱中部粘贴 L 形钢板及 U 形钢箍板的锚固构造示例

1— $d \geq M22$  的 6.8 级锚栓; 2—M12 锚栓; 3—U 形钢箍板,

胶粘于柱上; 4—胶粘 L 形钢板; 5—横向钢压条, 锚于楼板上;

6—加固粘贴的纤维复合材; 7—梁; 8—柱

10.9.4 当加固的受弯构件为板、壳、墙和筒体时,纤维复合材应选择多条密布的方式进行粘贴,每一条带的宽度不应大于

200mm; 不得使用未经裁剪成条的整幅织物满贴。

10.9.5 当受弯构件粘贴的多层纤维织物允许截断时,相邻两层纤维织物宜按内短外长的原则分层截断;外层纤维织物的截断点宜越过内层截断点 200mm 以上,并应在截断点加设 U 形箍。

10.9.6 当采用纤维复合材对钢筋混凝土梁或柱的斜截面承载力进行加固时,其构造应符合下列规定:

1 宜选用环形箍或端部自锁式 U 形箍;当仅按构造需要设箍时,也可采用一般 U 形箍;

2 U 形箍的纤维受力方向应与构件轴向垂直;

3 当环形箍、端部自锁式 U 形箍或一般 U 形箍采用纤维复合材条带时,其净间距  $s_{f,n}$ (图 10.9.6)不应大于现行国家标准《混凝土结构设计规范》GB 50010 规定的最大箍筋间距的 0.70 倍,且不应大于梁高的 0.25 倍;

4 U 形箍的粘贴高度应符合本规范第 10.9.2 条的规定;当 U 形箍的上端无自锁装置,应粘贴纵向压条予以锚固;

5 当梁的高度  $h$  大于等于 600mm 时,应在梁的腰部增设一道纵向腰压带(图 10.9.6);必要时,也可在腰压带端部增设自锁装置。

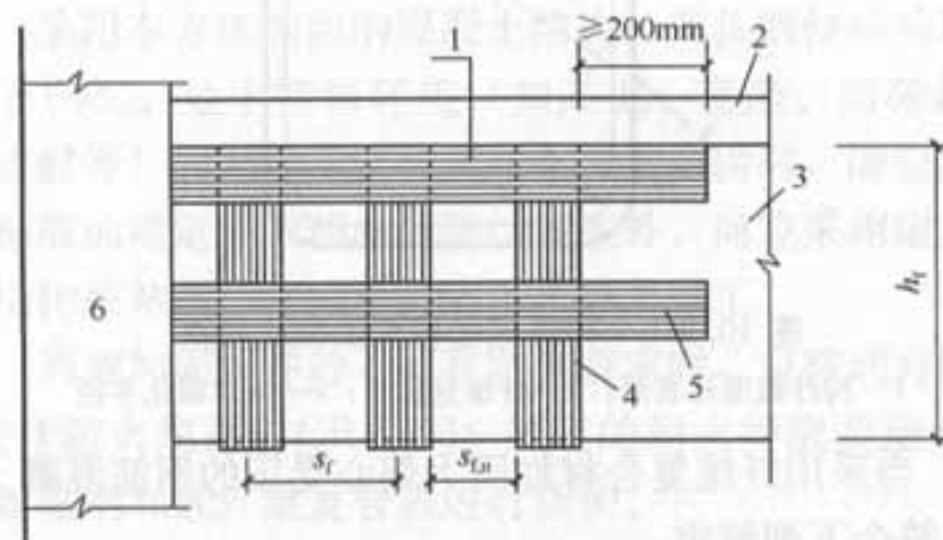


图 10.9.6 纵向腰压带

1—纵向压条; 2—板; 3—梁; 4—U 形箍; 5—纵向腰压条;

6—柱;  $s_f$ —U 形箍的中心间距;  $s_{f,n}$ —U 形箍的净间距;

$h_f$ —梁侧面粘贴的条带竖向高度

**10.9.7** 当采用纤维复合材的环向围束对钢筋混凝土柱进行正截面加固或提高延性的抗震加固时,其构造应符合下列规定:

1 环向围束的纤维织物层数,对圆形截面不应少于2层;对正方形和矩形截面柱不应少于3层;当有可靠的经验时,对采用芳纶纤维织物加固的矩形截面柱,其最少层数也可取为2层。

2 环向围束上下层之间的搭接宽度不应小于50mm,纤维织物环向截断点的延伸长度不应小于200mm,且各条带搭接位置应相互错开。

**10.9.8** 当沿柱轴向粘贴纤维复合材对大偏心受压柱进行正截面承载力加固时,纤维复合材应避免楼层梁,沿柱角穿越楼层,且纤维复合材宜采用板材;其上下端部锚固构造应采用机械锚固。同时,应设法避免在楼层处截断纤维复合材。

**10.9.9** 当采用U形箍、L形纤维板或环向围束进行加固而需在构件阳角处绕过时,其截面棱角应在粘贴前通过打磨加以圆化处理(图10.9.9)。梁的圆化半径 $r$ ,对碳纤维和玻璃纤维不应小于20mm;对芳纶纤维不应小于15mm;柱的圆化半径,对碳纤维和玻璃纤维不应小于25mm;对芳纶纤维不应小于20mm。

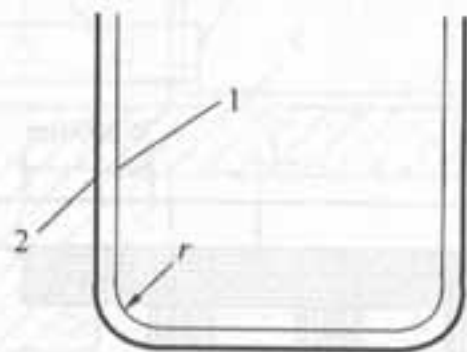


图10.9.9 构件截面棱角的圆化打磨

1—构件截面外表面;2—纤维复合材; $r$ —角部圆化半径

**10.9.10** 当采用纤维复合材加固大偏心受压的钢筋混凝土柱时,其构造应符合下列规定:

1 柱的两端应增设可靠的机械锚固措施;

2 柱上端有楼板时,纤维复合材应穿过楼板,并应有足够的延伸长度。

## 11 预应力碳纤维复合板加固法

### 11.1 设计规定

**11.1.1** 本方法适用于截面偏小或配筋不足的钢筋混凝土受弯、受拉和大偏心受压构件的加固。本方法不适用于素混凝土构件,包括纵向受力钢筋一侧配筋率低于0.2%的构件加固。

**11.1.2** 被加固的混凝土结构构件,其现场实测混凝土强度等级不得低于C25,且混凝土表面的正拉粘结强度不得低于2.0MPa。

**11.1.3** 粘贴在混凝土构件表面上的预应力碳纤维复合板,其表面应进行防护处理。表面防护材料应对纤维及胶粘剂无害。

**11.1.4** 粘贴预应力碳纤维复合板加固钢筋混凝土结构构件时,应将碳纤维复合板受力方式设计成仅承受拉应力作用。

**11.1.5** 采用预应力碳纤维复合板对钢筋混凝土结构进行加固时,碳纤维复合板张拉锚固部分以外的板面与混凝土之间也应涂刷结构胶粘剂。

**11.1.6** 采用本方法加固的混凝土结构,其长期使用的环境温度不应高于60℃;处于特殊环境(如高温、高湿、动荷载、介质侵蚀、放射等)的混凝土结构采用本方法加固时,除应按国家现行有关标准的规定采取相应的防护措施外,尚应采用耐环境因素作用的结构胶粘剂,并按专门的工艺要求施工。

**11.1.7** 当被加固构件的表面有防火要求时,应按现行国家标准《建筑设计防火规范》GB 50016规定的耐火等级及耐火极限要求,对胶粘剂和碳纤维复合板进行防护。

**11.1.8** 采用预应力碳纤维复合板加固混凝土结构构件时,纤维复合板宜直接粘贴在混凝土表面。不推荐采用嵌入式粘贴方式。

**11.1.9** 设计应对所用锚栓的抗剪强度进行验算,锚栓的设计剪应力不得大于锚栓材料抗剪强度设计值的0.6倍。



11.1.10 采用预应力碳纤维复合板对钢筋混凝土结构进行加固时,其锚具(图 11.1.10-1、图 11.1.10-2、图 11.1.10-3、图 11.1.10-4)的张拉端和锚固端至少应有一端为自由活动端。

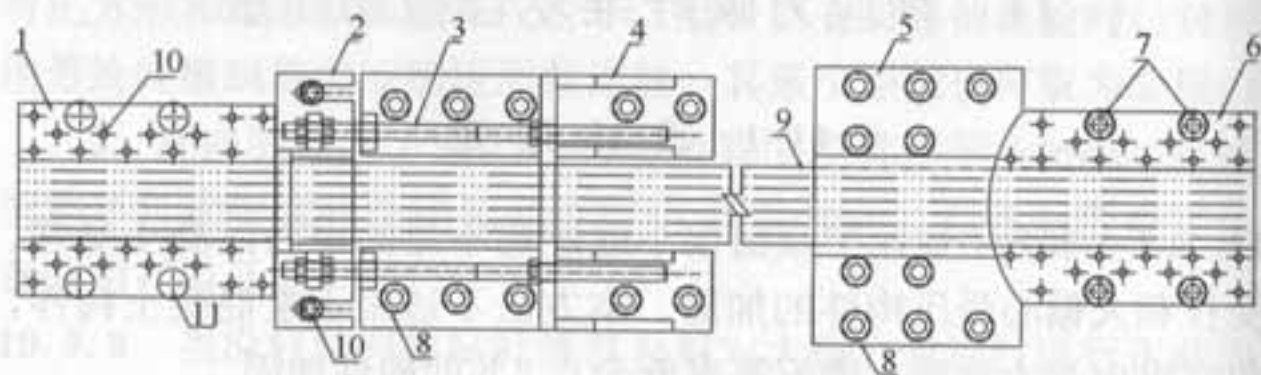


图 11.1.10-1 张拉前锚具平面示意图

- 1—张拉端锚具; 2—推力架; 3—导向螺杆; 4—张拉支架;  
5—固定端定位板; 6—固定端锚具; 7—M20 胶锚螺栓;  
8—M16 螺栓; 9—碳纤维复合板; 10—M12 螺栓;  
11—预留孔,张拉完成后植入 M20 胶锚螺栓

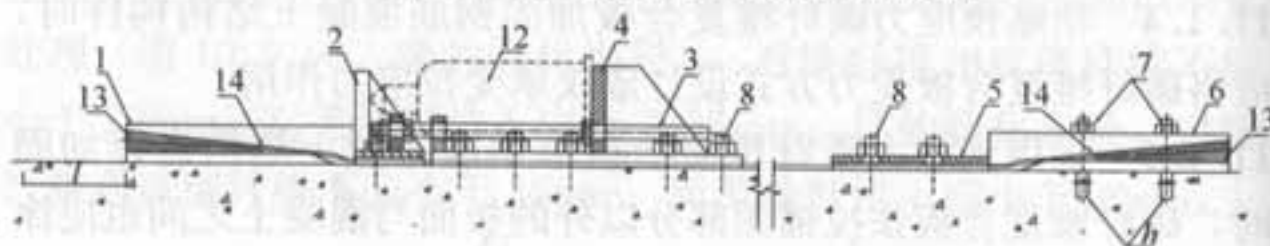


图 11.1.10-2 张拉前锚具纵向剖面示意图

- 1—张拉端锚具; 2—推力架; 3—导向螺杆; 4—张拉支架;  
5—固定端定位板; 6—固定端锚具; 7—M20 胶锚螺栓;  
8—M16 螺栓; 12—千斤顶; 13—楔形锁固; 14—6° 倾斜角;  
l—张拉行程; h—锚固深度,取为 170mm

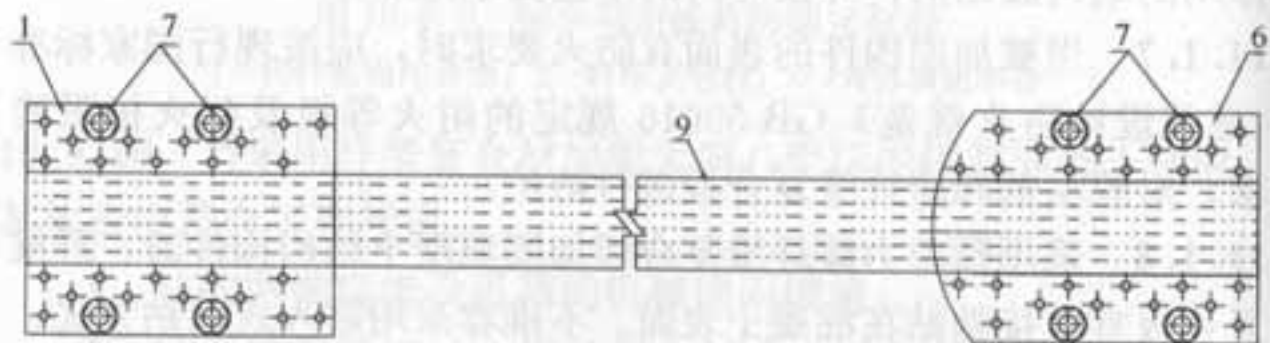


图 11.1.10-3 张拉完成锚具平面示意图

- 1—张拉端锚具; 6—固定端锚具; 7—M20 胶锚螺栓; 9—碳纤维复合板

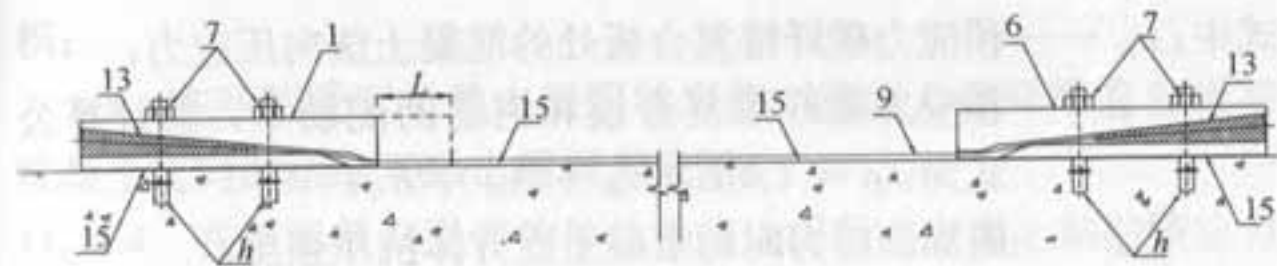


图 11.1.10-4 张拉完成锚具纵向剖面示意图

- 1—张拉端锚具; 6—固定端锚具; 7—M20 胶锚螺栓; 9—碳纤维复合板;  
13—楔形锁固; 15—结构胶粘剂;  
L—张拉位移; h—锚固深度,取为 170mm

## 11.2 预应力碳纤维复合板加固受弯构件

11.2.1 当采用预应力碳纤维复合板对梁、板等受弯构件进行加固时,其预应力损失应按下列规定计算:

1 锚具变形和碳纤维复合板内缩引起的预应力损失值  $\sigma_{l1}$ :

$$\sigma_{l1} = \frac{a}{l} E_f \quad (11.2.1-1)$$

式中:  $a$ ——张拉锚具变形和碳纤维复合板内缩值 (mm),应按表 11.2.1 采用;

$l$ ——张拉端至锚固端之间的净距离 (mm);

$E_f$ ——碳纤维复合板的弹性模量 (MPa)。

表 11.2.1 锚具类型和预应力碳纤维复合板内缩值  $a$  (mm)

锚具类型	$a$
平板锚具	2
波形锚具	1

2 预应力碳纤维复合板的松弛损失  $\sigma_{l2}$ :

$$\sigma_{l2} = r \sigma_{con} \quad (11.2.1-2)$$

式中:  $r$ ——松弛损失率,可近似取 2.2%。

3 混凝土收缩和徐变引起的预应力损失值  $\sigma_{l3}$ :

$$\sigma_{l3} = \frac{55 + 300 \sigma_{pc} / f'_{cu}}{1 + 15 \rho} \quad (11.2.1-3)$$

式中:  $\sigma_{pc}$  —— 预应力碳纤维复合板处的混凝土法向压应力;

$\rho$  —— 预应力碳纤维复合板和钢筋的配筋率, 其计算公式为:  $\rho = (A_f E_f / E_{s0} + A_{s0}) / b h_0$ ;

$f'_{cu}$  —— 施加预应力时的混凝土立方体抗压强度。

4 由季节温差造成的温差损失  $\sigma_{t4}$ :

$$\sigma_{t4} = \Delta T |\alpha_f - \alpha_c| E_f \quad (11.2.1-4)$$

式中:  $\Delta T$  —— 年平均最高(或最低)温度与预应力碳纤维复合材张拉锚固时的温差;

$\alpha_f$ 、 $\alpha_c$  —— 碳纤维复合板、混凝土的轴向温度膨胀系数。 $\alpha_f$  可取为  $1 \times 10^{-6} / ^\circ\text{C}$ ;  $\alpha_c$  可取为  $1 \times 10^{-5} / ^\circ\text{C}$ 。

11.2.2 受弯构件加固后的相对界限受压区高度  $\xi_{b,f}$  可采用下式计算, 即取加固前控制值的 0.85 倍:

$$\xi_{b,f} = 0.85 \xi_b \quad (11.2.2)$$

式中:  $\xi_b$  —— 构件加固前的相对界限受压区高度, 按现行国家标准《混凝土结构设计规范》GB 50010 的规定计算。

11.2.3 采用预应力碳纤维复合板对梁、板等受弯构件进行加固时, 除应符合现行国家标准《混凝土结构设计规范》GB 50010 正截面承载力计算的基本假定外, 尚应符合下列补充规定:

1 构件达到承载能力极限状态时, 粘贴预应力碳纤维复合板的拉应变  $\epsilon_f$  应按截面应变保持平面的假设确定;

2 碳纤维复合板应力  $\sigma_f$  取等于拉应变  $\epsilon_f$  与弹性模量  $E_f$  的乘

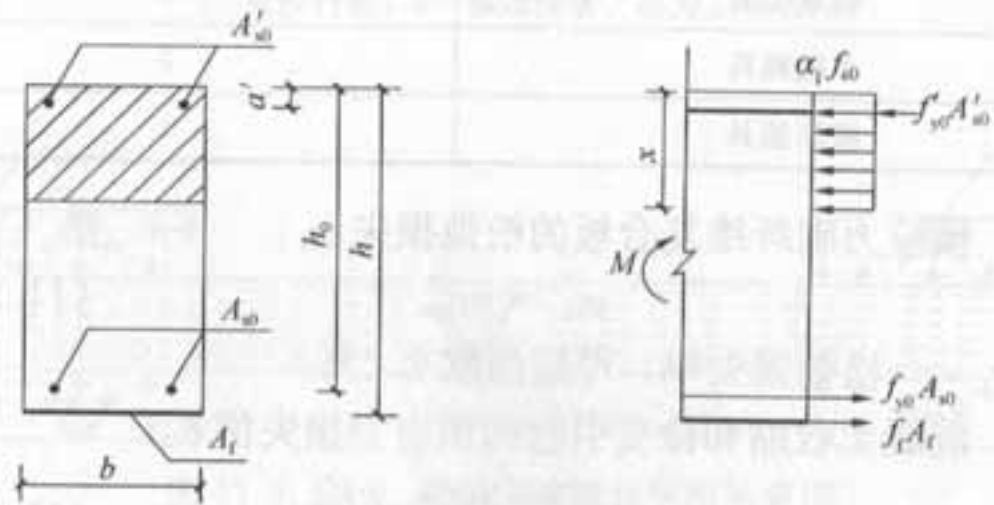


图 11.2.3 矩形截面正截面受弯承载力计算

积;

3 在达到受弯承载力极限状态前, 预应力碳纤维复合板与混凝土之间的粘结不致出现剥离破坏。

11.2.4 在矩形截面受弯构件的受拉边混凝土表面上粘贴预应力碳纤维复合板进行加固时, 其锚具设计所采取的预应力纤维复合板与混凝土相粘结的措施, 仅作为安全储备, 不考虑其在结构计算中的粘结作用。在这一前提下, 其正截面承载力应符合下列规定:

$$M \leq \alpha_1 f_c b x \left( h - \frac{x}{2} \right) + f'_s A'_s (h - a') - f_s A_s (h - h_0) \quad (11.2.4-1)$$

$$\alpha_1 f_c b x = f_f A_f + f_s A_s - f'_s A'_s \quad (11.2.4-2)$$

$$2a' \leq x \leq \xi_{b,f} h_0 \quad (11.2.4-3)$$

式中:  $M$  —— 弯矩(包括加固前的初始弯矩)设计值 ( $\text{kN} \cdot \text{m}$ );

$\alpha_1$  —— 计算系数: 当混凝土强度等级不超过 C50 时, 取  $\alpha_1 = 1.0$ , 当混凝土强度等级为 C80 时, 取  $\alpha_1 = 0.94$ , 其按线性内插法确定;

$f_c$  —— 混凝土轴心抗压强度设计值 ( $\text{N}/\text{mm}^2$ );

$x$  —— 混凝土受压区高度 (mm);

$b$ 、 $h$  —— 矩形截面的宽度和高度 (mm);

$f_s$ 、 $f'_s$  —— 受拉钢筋和受压钢筋的抗拉、抗压强度设计值 ( $\text{N}/\text{mm}^2$ );

$A_s$ 、 $A'_s$  —— 受拉钢筋和受压钢筋的截面面积 ( $\text{mm}^2$ );

$a'$  —— 纵向受压钢筋合力点至混凝土受压区边缘的距离 (mm);

$h_0$  —— 构件加固前的截面有效高度 (mm);

$f_f$  —— 碳纤维复合板的抗拉强度设计值 ( $\text{N}/\text{mm}^2$ );

$A_f$  —— 预应力碳纤维复合材的截面面积 ( $\text{mm}^2$ )。

加固设计时, 可根据公式 (11.2.4-1) 计算出混凝土受压区的高度  $x$ , 然后代入公式 (11.2.4-2), 即可求出受拉面应粘贴



的预应力碳纤维复合板的截面面积  $A_f$ 。

**11.2.5** 对翼缘位于受压区的 T 形截面受弯构件的受拉面粘贴预应力碳纤维复合板进行受弯加固时, 应按本规范第 11.2.2 条至第 11.2.4 条的规定和现行国家标准《混凝土结构设计规范》GB 50010 中关于 T 形截面受弯承载力的计算方法进行计算。

**11.2.6** 采用预应力碳纤维复合板加固的钢筋混凝土受弯构件, 应进行正常使用极限状态的抗裂和变形验算, 并进行预应力碳纤维复合板的应力验算。受弯构件的挠度验算按现行国家标准《混凝土结构设计规范》GB 50010 的规定执行。

**11.2.7** 采用预应力碳纤维复合板进行加固的钢筋混凝土受弯构件, 其抗裂控制要求可按现行国家标准《混凝土结构设计规范》GB 50010 确定。

**11.2.8** 在荷载效应的标准组合下, 当受拉边缘混凝土名义拉应力  $\sigma_{ck} - \sigma_{pc} \leq f_{tk}$  时, 抗裂验算可按现行国家标准《混凝土结构设计规范》GB 50010 的方法进行; 当受拉边缘混凝土名义拉应力  $\sigma_{ck} - \sigma_{pc} > f_{tk}$  时, 在荷载效应的标准组合并考虑长期作用影响的最大裂缝宽度应按下列公式计算:

$$w_{\max} = 1.9\psi \frac{\sigma_{sk}}{E_s} \left( 1.9c + 0.08 \frac{d_{eq}}{\rho_{te}} \right) \quad (11.2.8-1)$$

$$\psi = 1.1 - 0.65 \frac{f_{tk}}{\rho_{te}\sigma_{sk}} \quad (11.2.8-2)$$

$$d_{eq} = \frac{\sum n_i d_i^2}{\sum n_i \nu_i d_i} \quad (11.2.8-3)$$

$$\rho_{te} = \frac{A_s + A_f E_f / E_s}{A_{te}} \quad (11.2.8-4)$$

$$\sigma_{sk} = \frac{M_k \pm M_2 - N_{p0} (z - e_p)}{(A_f E_f / E_s + A_s) z} \quad (11.2.8-5)$$

$$z = \left[ 0.87 - 0.12 (1 - \gamma'_f) \left( \frac{h_0}{e} \right)^2 \right] h_0 \quad (11.2.8-6)$$

$$e = e_p + \frac{M_k \pm M_2}{N_{p0}} \quad (11.2.8-7)$$

式中:  $\psi$  ——裂缝间纵向受拉钢筋应变不均匀系数: 当  $\psi < 0.2$  时, 取  $\psi = 0.2$ ; 当  $\psi > 1.0$  时, 取  $\psi = 1.0$ ; 对直接承受重复荷载的构件, 取  $\psi = 1.0$ ;

$\sigma_{sk}$  ——按荷载准永久组合计算的受弯构件纵向受拉钢筋的等效应力 ( $\text{N}/\text{mm}^2$ );

$E_s$  ——钢筋的弹性模量 ( $\text{N}/\text{mm}^2$ );

$E_f$  ——预应力碳纤维复合板的弹性模量 ( $\text{N}/\text{mm}^2$ );

$c$  ——最外层纵向受拉钢筋外边缘至受拉区底边的距离 ( $\text{mm}$ ); 当  $c < 20$  时, 取  $c = 20$ ; 当  $c > 65$  时, 取  $c = 65$ ;

$\rho_{te}$  ——按有效受拉混凝土截面面积计算的纵向受拉钢筋的等效配筋率;

$A_f$  ——预应力碳纤维复合板的截面面积 ( $\text{mm}^2$ );

$A_{te}$  ——有效受拉混凝土截面面积 ( $\text{mm}^2$ ), 受弯构件取  $A_{te} = 0.5bh + (b_f - b)h_f$ , 其中  $b_f$ 、 $h_f$  为受拉翼缘的宽度、高度;

$d_{eq}$  ——受拉区纵向钢筋的等效直径 ( $\text{mm}$ );

$d_i$  ——受拉区第  $i$  种纵向钢筋的公称直径 ( $\text{mm}$ );

$n_i$  ——受拉区第  $i$  种纵向钢筋的根数;

$\nu_i$  ——受拉区第  $i$  种纵向钢筋的相对粘结特性系数: 光圆钢筋为 0.7; 带肋钢筋为 1.0;

$M_k$  ——按荷载效应的标准组合计算的弯矩值 ( $\text{kN} \cdot \text{m}$ );

$M_2$  ——后张法预应力混凝土超静定结构构件中的次弯矩 ( $\text{kN} \cdot \text{m}$ ), 应按国家标准《混凝土结构设计规范》GB 50010-2010 第 10.1.5 条确定;

$N_{p0}$  ——纵向钢筋和预应力碳纤维复合板的合力 ( $\text{kN}$ );

$z$  ——受拉区纵向钢筋和预应力碳纤维复合板合力点至截面受压区合力点的距离 ( $\text{mm}$ );

$\gamma'_f$  ——受压翼缘截面面积与腹板有效截面面积的比值, 计

算公式为  $\gamma'_i = \frac{(b'_i - b)h'_i}{bh_0}$ ;

$b'_i$ 、 $h'_i$ ——受压区翼缘的宽度、高度 (mm), 当  $h'_i > 0.2h_0$  时, 取  $h'_i = 0.2h_0$ ;

$e_p$ ——混凝土法向预应力等于零时  $N_{p0}$  的作用点至受拉区纵向钢筋合力点的距离 (mm)。

**11.2.9** 采用预应力碳纤维复合板加固的钢筋混凝土受弯构件, 其抗弯刚度  $B_s$  应按下列方法计算:

1 不出现裂缝的受弯构件:

$$B_s = 0.85E_c I_0 \quad (11.2.9-1)$$

2 出现裂缝的受弯构件:

$$B_s = \frac{0.85E_c I_0}{k_{cr} + (1 - k_{cr})\omega} \quad (11.2.9-2)$$

$$k_{cr} = \frac{M_{cr}}{M_k} \quad (11.2.9-3)$$

$$\omega = \left(1.0 + \frac{0.21}{\alpha_E \bar{\rho}}\right) (1.0 + 0.45\gamma'_i) - 0.7 \quad (11.2.9-4)$$

$$M_{cr} = (\sigma_{pc} + \gamma f_{tk}) W_0 \quad (11.2.9-5)$$

式中:  $E_c$ ——混凝土的弹性模量 ( $N/mm^2$ );

$I_0$ ——换算截面惯性矩 ( $mm^4$ );

$\alpha_E$ ——纵向受拉钢筋弹性模量与混凝土弹性模量的比值, 计算公式为:  $\alpha_E = E_s/E_c$ ;

$\bar{\rho}$ ——纵向受拉钢筋的等效配筋率,  $\bar{\rho} = (A_l E_l/E_s + A_s)/ (bh_0)$ ;

$\gamma_i$ ——受拉翼缘截面面积与腹板有效截面面积的比值;

$k_{cr}$ ——受弯构件正截面的开裂弯矩  $M_{cr}$  与弯矩  $M_k$  的比值, 当  $k_{cr} > 1.0$  时, 取  $k_{cr} = 1.0$ ;

$\sigma_{pc}$ ——扣除全部预应力损失后, 由预加力在抗裂边缘产生的混凝土预压应力 ( $N/mm^2$ );

$\gamma$ ——混凝土构件的截面抵抗矩塑性影响系数, 应按现行国家标准《混凝土结构设计规范》GB 50010 的规定计算;

$f_{tk}$ ——混凝土抗拉强度标准值 ( $N/mm^2$ )。

### 11.3 构造要求

**11.3.1** 预应力碳纤维复合板加固用锚具可采用平板锚具, 也可采用带小齿齿纹锚具 (尖齿齿纹锚具和圆齿齿纹锚具) 等。

**11.3.2** 设计普通平板锚具的构造时, 其盖板和底板的厚度应分别不小于 14mm 和 10mm; 其加压螺栓的公称直径不应小于 22mm (图 11.3.2-1、图 11.3.2-2)。

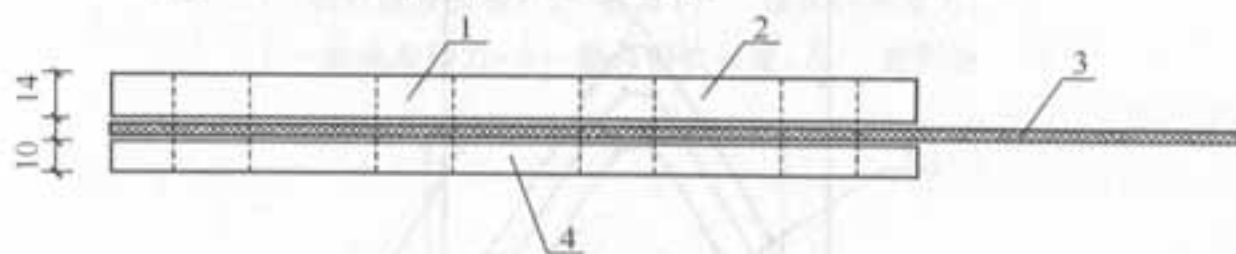


图 11.3.2-1 碳纤维板平板锚具

1—螺栓孔; 2—盖板; 3—碳纤维板; 4—底板

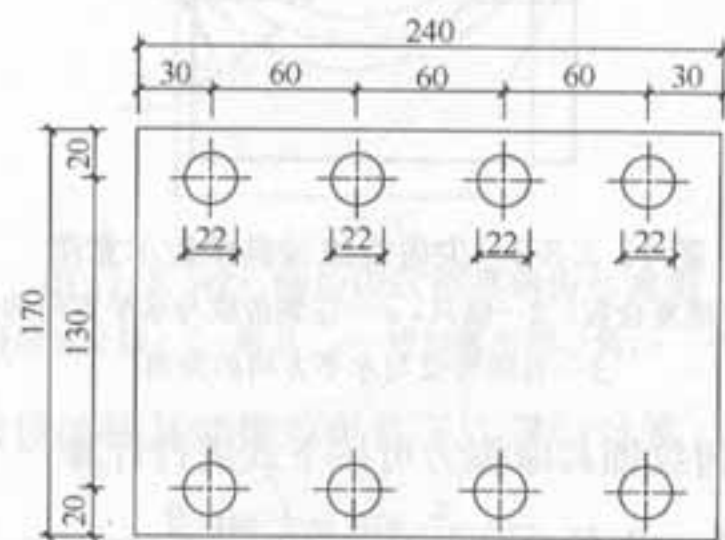


图 11.3.2-2 平板锚具盖板和底板平面

**11.3.3** 设计尖齿齿纹锚具的构造时, 其齿深宜为 0.3mm~0.5mm, 齿间距宜为 0.6mm~1.0mm (图 11.3.3-1、图 11.3.3-2)。



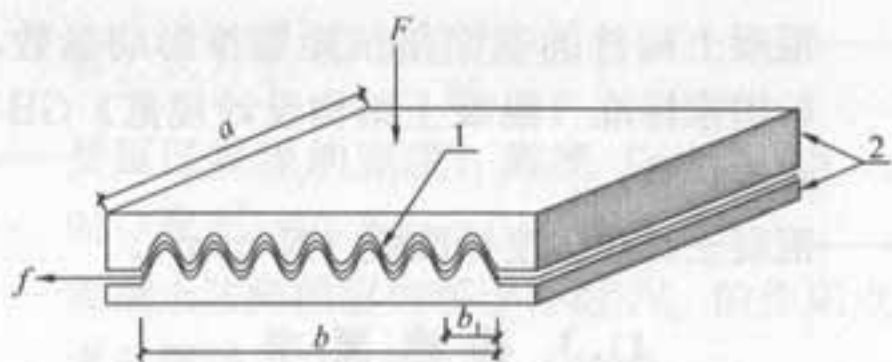


图 11.3.3-1 尖齿齿纹锚具示意图

1—碳纤维复合板；2—夹具； $F$ —锚具的夹紧力； $f$ —锚具摩擦力；  
 $a$ —锚具宽度； $b$ —锚具齿纹长度； $b_1$ —齿间距

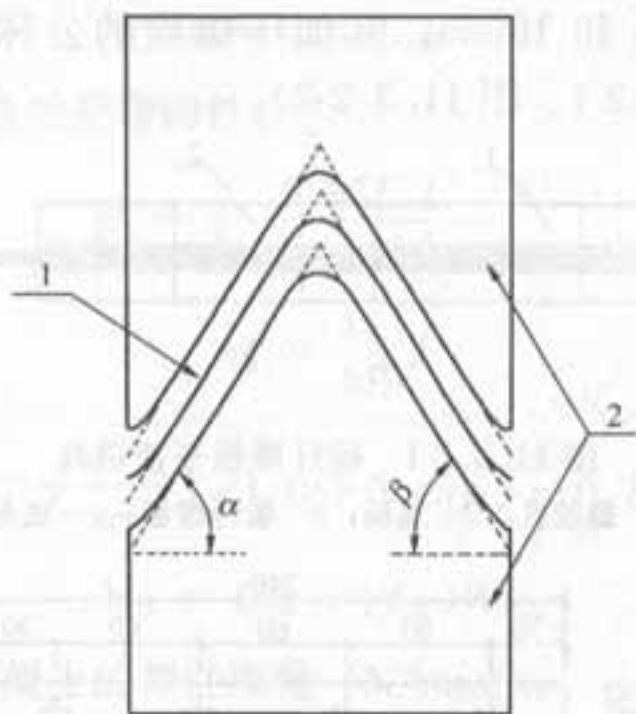


图 11.3.3-2 尖齿齿纹锚具单齿示意图

1—碳纤维复合板；2—锚具； $\alpha$ —左侧齿纹与水平方向的夹角；  
 $\beta$ —右侧齿纹与水平方向的夹角

11.3.4 尖齿齿纹锚具摩擦力可按式(11.3.4)进行计算：

$$f = 2\mu F \frac{\sin \alpha + \sin \beta}{\cos \alpha \times \sin \beta + \cos \beta \times \sin \alpha} \quad (11.3.4)$$

式中： $F$ ——锚具的夹紧力 (kN)；

$\mu$ ——碳纤维板与锚具之间的摩擦系数；

$\alpha$ ——左侧齿纹与水平方向的夹角；

$\beta$ ——右侧齿纹与水平方向的夹角。

11.3.5 设计圆齿齿纹锚具的构造时，其齿深宜为 0.3mm~0.5mm，齿间距宜为 0.6mm~1.0mm (图 11.3.5-1、图 11.3.5-2)。

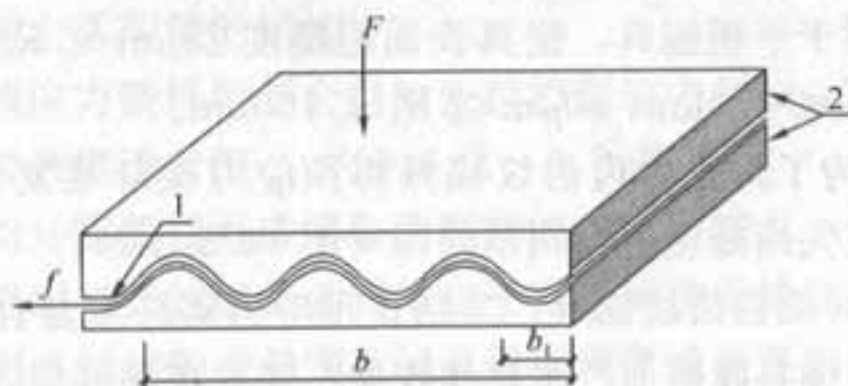


图 11.3.5-1 圆齿齿纹锚具示意图

1—碳纤维复合板；2—锚具； $F$ —锚具的夹紧力；  
 $f$ —锚具摩擦力； $b$ —锚具齿纹长度； $b_1$ —齿间距

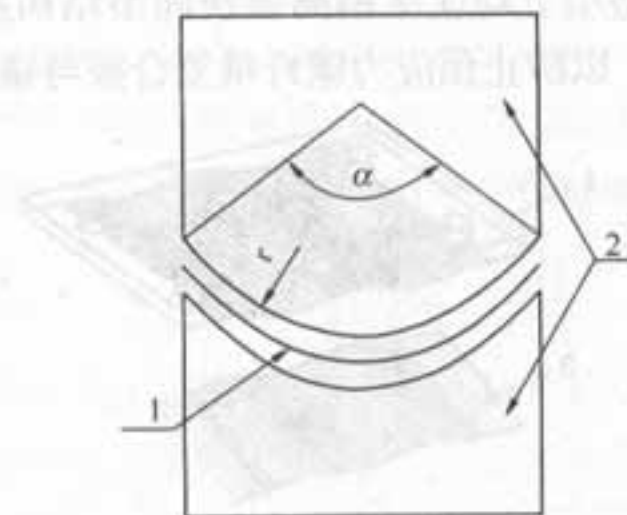


图 11.3.5-2 圆齿齿纹锚具单齿示意图

1—碳纤维复合板；2—锚具； $\alpha$ —齿纹弧度圆心角； $r$ —齿纹半径

11.3.6 圆齿齿纹锚具摩擦力可按式(11.3.6)进行计算：

$$f = \mu F \frac{\alpha}{\sin(\alpha/2)} \quad (11.3.6)$$

式中： $F$ ——锚具的夹紧力 (kN)；

$\mu$ ——碳纤维板与锚具之间的摩擦系数；

$\alpha$ ——齿纹弧度圆心角。

11.3.7 预应力碳纤维复合材的宽度宜为 100mm，对截面宽度

较大的构件，可粘贴多条预应力碳纤维复合材进行加固。

**11.3.8** 锚具的开孔位置和孔径应根据实际工程确定，孔距和边距应符合国家现行有关标准的规定。

**11.3.9** 对于平板锚具，锚具表面粗糙度  $25\mu\text{m} \leq R_a \leq 50\mu\text{m}$ ， $80\mu\text{m} \leq R_v \leq 150\mu\text{m}$ ， $60\mu\text{m} \leq R_z \leq 100\mu\text{m}$ 。

**11.3.10** 为了防止尖齿齿纹锚具将预应力碳纤维复合板剪断，该类锚具在尖齿处应进行倒角处理（图 11.3.3-2）。

**11.3.11** 对圆齿齿纹锚具，为防止预应力碳纤维复合板在锚具出口处因与锚具摩擦而产生断丝现象，锚具在端部切线方向应与预应力碳纤维复合板受拉力方向平行。

**11.3.12** 现场施工时，在锚具与预应力碳纤维复合材之间宜粘贴 2 层~4 层碳纤维织物作为垫层（图 11.3.12），并在锚具、预应力碳纤维复合材以及垫层上均应涂刷高强快固型结构胶，并在凝固前迅速将夹具锚紧，以防止预应力碳纤维复合板与锚具间的滑移。

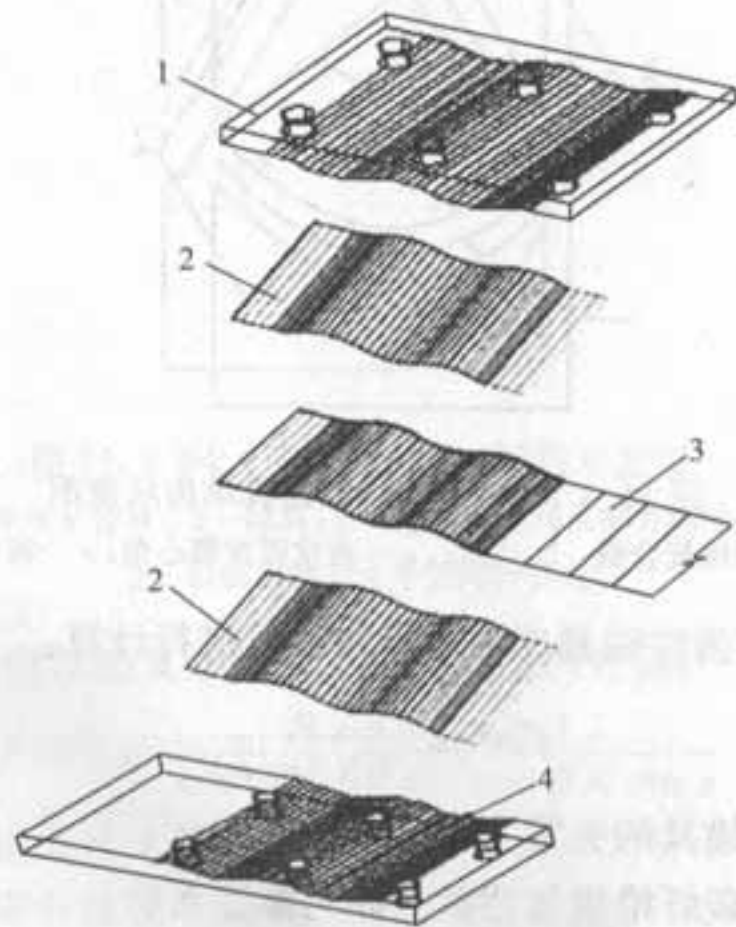


图 11.3.12 锚具内粘贴的碳纤维织物垫层

1—盖板；2—碳纤维布垫片；3—预应力碳纤维板；4—底板

## 11.4 设计对施工的要求

**11.4.1** 采用本方法加固在施加预应力前，可不采取卸除作用在被加固结构上活荷载的措施。

**11.4.2** 预应力碳纤维复合材的张拉控制应力值  $\sigma_{\text{con}}$  宜为碳纤维复合材抗拉强度设计值  $f_t$  的 0.6 倍~0.7 倍。

**11.4.3** 对外露的锚具应采取防腐措施加以防护。

**11.4.4** 锚固和张拉端的碳纤维应平直、无表面缺陷。

**11.4.5** 当张拉过程中发现有明显滑移现象或达不到设计张拉应力时，应调整螺栓紧固力后重新张拉。当张拉过程顺利且达到设计应力后，松开张拉装置，涂布胶粘剂，二次张拉至设计应力值。



## 12 增设支点加固法

### 12.1 设计规定

12.1.1 本方法适用于梁、板、桁架等结构的加固。

12.1.2 本方法按支承结构受力性能的不同可分为刚性支点加固法和弹性支点加固法两种。设计时,应根据被加固结构的构造特点和工作条件选用其中一种。

12.1.3 设计支承结构或构件时,宜采用有预加力的方案。预加力的大小,应以支点处被支顶构件表面不出现裂缝和不增设附加钢筋为度。

12.1.4 制作支承结构和构件的材料,应根据被加固结构所处的环境及使用要求确定。当在高湿度或高温环境中使用钢构件及其连接时,应采用有效的防锈、隔热措施。

### 12.2 加固计算

12.2.1 采用刚性支点加固梁、板时,其结构计算应按下列步骤进行:

- 1 计算并绘制原梁的内力图;
- 2 初步确定预加力(卸荷值),并绘制在支承点预加力作用下梁的内力图;
- 3 绘制加固后梁在新增荷载作用下的内力图;
- 4 将上述内力图叠加,绘出梁各截面内力包络图;
- 5 计算梁各截面实际承载力;
- 6 调整预加力值,使梁各截面最大内力值小于截面实际承载力;
- 7 根据最大的支点反力,设计支承结构及其基础。

12.2.2 采用弹性支点加固梁时,应先计算出所需支点弹性反力

的大小,然后根据此力确定支承结构所需的刚度,并按下列步骤进行:

- 1 计算并绘制原梁的内力图;
- 2 绘制原梁在新增荷载下的内力图;
- 3 确定原梁所需的预加力(卸荷值),并由此求出相应的弹性支点反力值 $R$ ;
- 4 根据所需的弹性支点反力 $R$ 及支承结构类型,计算支承结构所需的刚度;
- 5 根据所需的刚度确定支承结构截面尺寸,并验算其地基基础。

### 12.3 构造规定

12.3.1 采用增设支点加固法新增的支柱、支撑,其上端应与被加固的梁可靠连接,并应符合下列规定:

#### 1 湿式连接:

当采用钢筋混凝土支柱、支撑为支承结构时,可采用钢筋混凝土套箍湿式连接(图 12.3.1a);被连接部位梁的混凝土保护层应全部凿掉,露出箍筋;起连接作用的钢筋箍可做成 $\Pi$ 形;也可做成 $\Gamma$ 形,但应卡住整个梁截面,并与支柱或支撑中的受力筋焊接。钢筋箍的直径应由计算确定,但不应少于 2 根直径为 12mm 的钢筋。节点处后浇混凝土的强度等级,不应低于 C25。

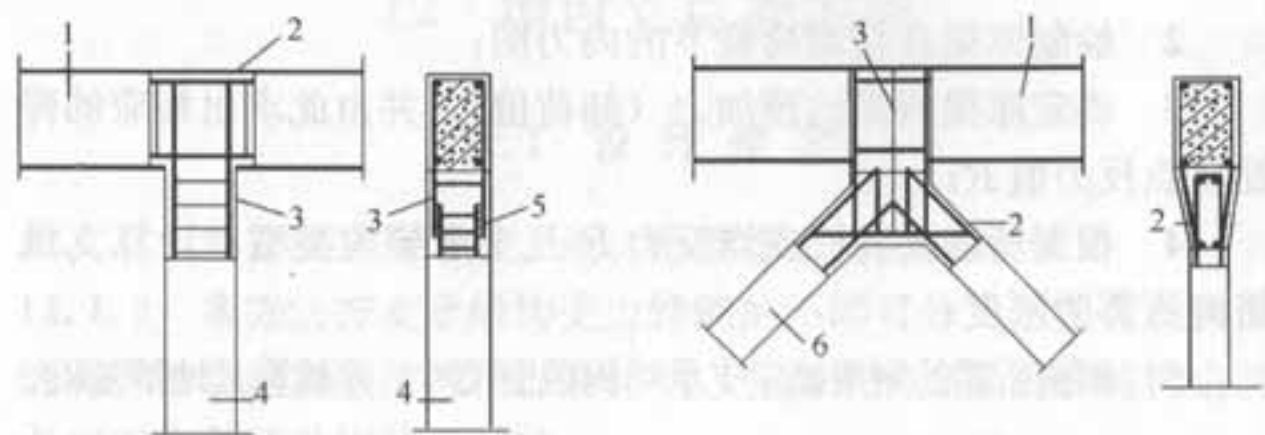
#### 2 干式连接:

当采用型钢支柱、支撑为支承结构时,可采用型钢套箍干式连接(图 12.3.1b)。

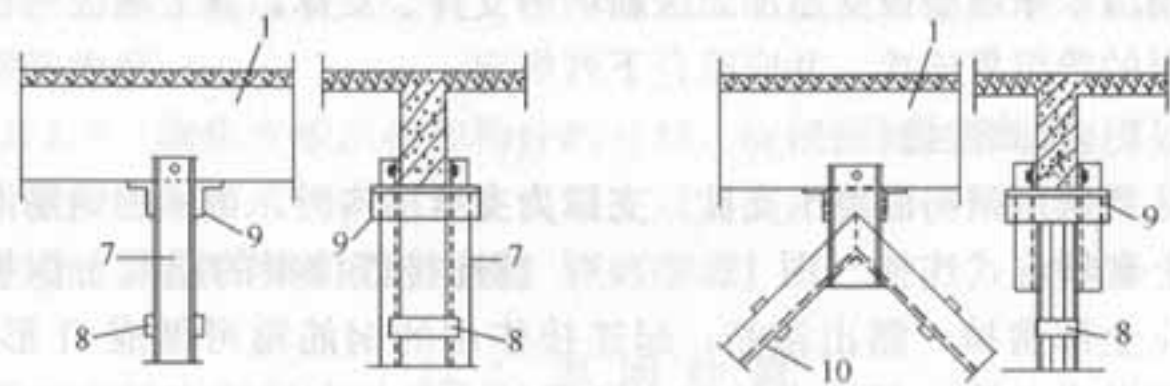
12.3.2 增设支点加固法新增的支柱、支撑,其下端连接,当直接支承于基础上时,可按一般地基基础构造进行处理;当斜撑底部以梁、柱为支承时,可采用下列构造:

1 对钢筋混凝土支撑,可采用湿式钢筋混凝土围套连接(图 12.3.2a)。对受拉支撑,其受拉主筋应绕过上、下梁(柱),并采用焊接。

2 对钢支撑,可采用型钢套箍干式连接(图 12.3.2b)。



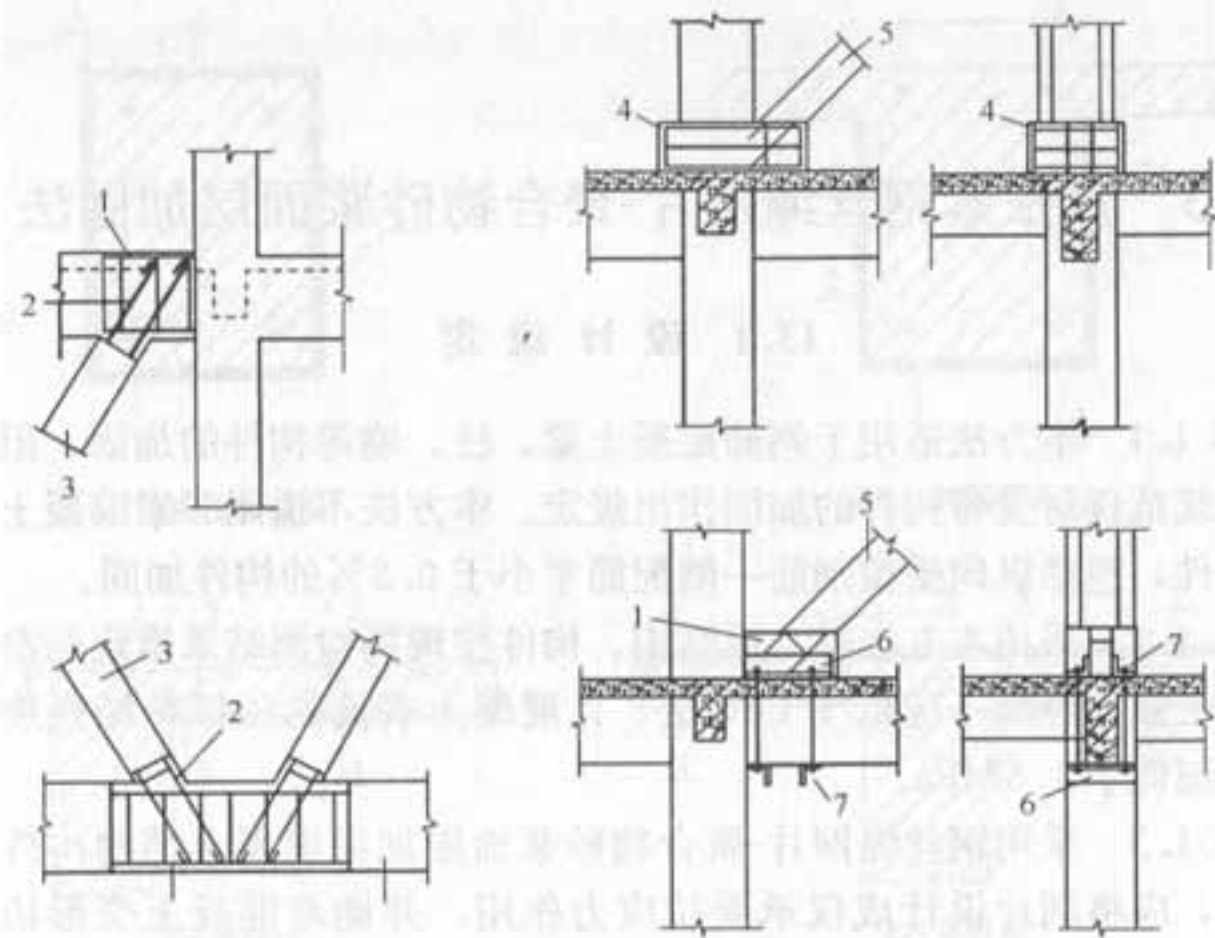
(a) 钢筋混凝土套筒湿式连接



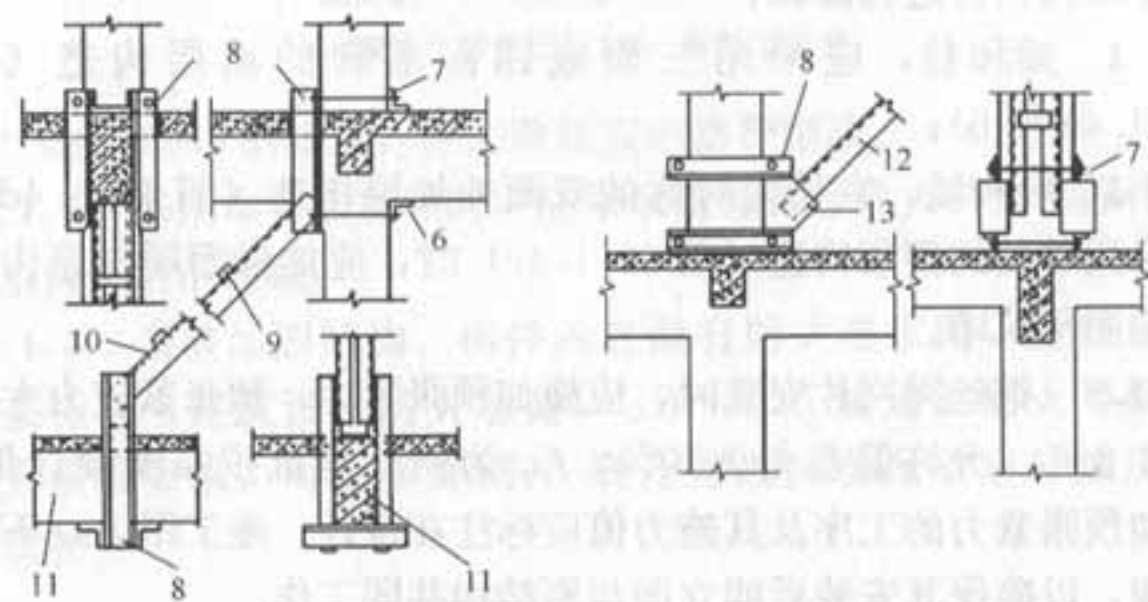
(b) 型钢套筒干式连接

图 12.3.1 支柱、支撑上端与原结构的连接构造

- 1—被加固梁；2—后浇混凝土；3—连接筋；4—混凝土支柱；  
5—焊缝；6—混凝土斜撑；7—钢支柱；8—缀板；  
9—短角钢；10—钢斜撑



(a) 钢筋混凝土套筒湿式连接



(b) 型钢套筒干式连接

图 12.3.2 斜撑底部与梁柱的连接构造

- 1—后浇混凝土；2—受拉钢筋；3—混凝土拉杆；4—后浇混凝土套筒；  
5—混凝土斜撑；6—短角钢；7—螺栓；8—型钢套筒；9—缀板；  
10—钢斜拉杆；11—被加固梁；12—钢斜撑；13—节点板



## 13 预张紧钢丝绳网片-聚合物砂浆面层加固法

### 13.1 设计规定

13.1.1 本方法适用于钢筋混凝土梁、柱、墙等构件的加固，但本规范仅对受弯构件的加固作出规定。本方法不适用于素混凝土构件，包括纵向受拉钢筋一侧配筋率小于0.2%的构件加固。

13.1.2 采用本方法时，原结构、构件按现场检测结果推定的混凝土强度等级不应低于C15级，且混凝土表面的正拉粘结强度不应低于1.5MPa。

13.1.3 采用钢丝绳网片-聚合物砂浆面层加固混凝土结构构件时，应将网片设计成仅承受拉应力作用，并能与混凝土变形协调、共同受力。

13.1.4 钢丝绳网片-聚合物砂浆面层应采用下列构造方式对混凝土结构构件进行加固：

1 梁和柱，应采用三面或四面围套的面层构造（图13.1.4a和b）；

2 板和墙，宜采用对称的双面外加深构造（图13.1.4d）。当采用单面的面层构造（图13.1.4c）时，应加强面层与原构件的锚固与拉结。

13.1.5 钢丝绳网片安装时，应施加预张紧力；预张紧应力大小取 $0.3f_{rw}$ ，允许偏差为 $\pm 10\%$ ， $f_{rw}$ 为钢丝绳抗拉强度设计值。施加预张紧力的工序及其施力值应标注在设计、施工图上，不得疏漏，以确保其安装后能立即与原结构共同工作。

13.1.6 采用本方法加固的混凝土结构，其长期使用的环境温度不应高于 $60^{\circ}\text{C}$ 。处于特殊环境下（如介质腐蚀、高温、高湿、放射等）的混凝土结构，其加固除应采用耐环境因素作用的聚合物配制砂浆外，尚应符合现行国家标准《工业建筑防腐蚀设计规

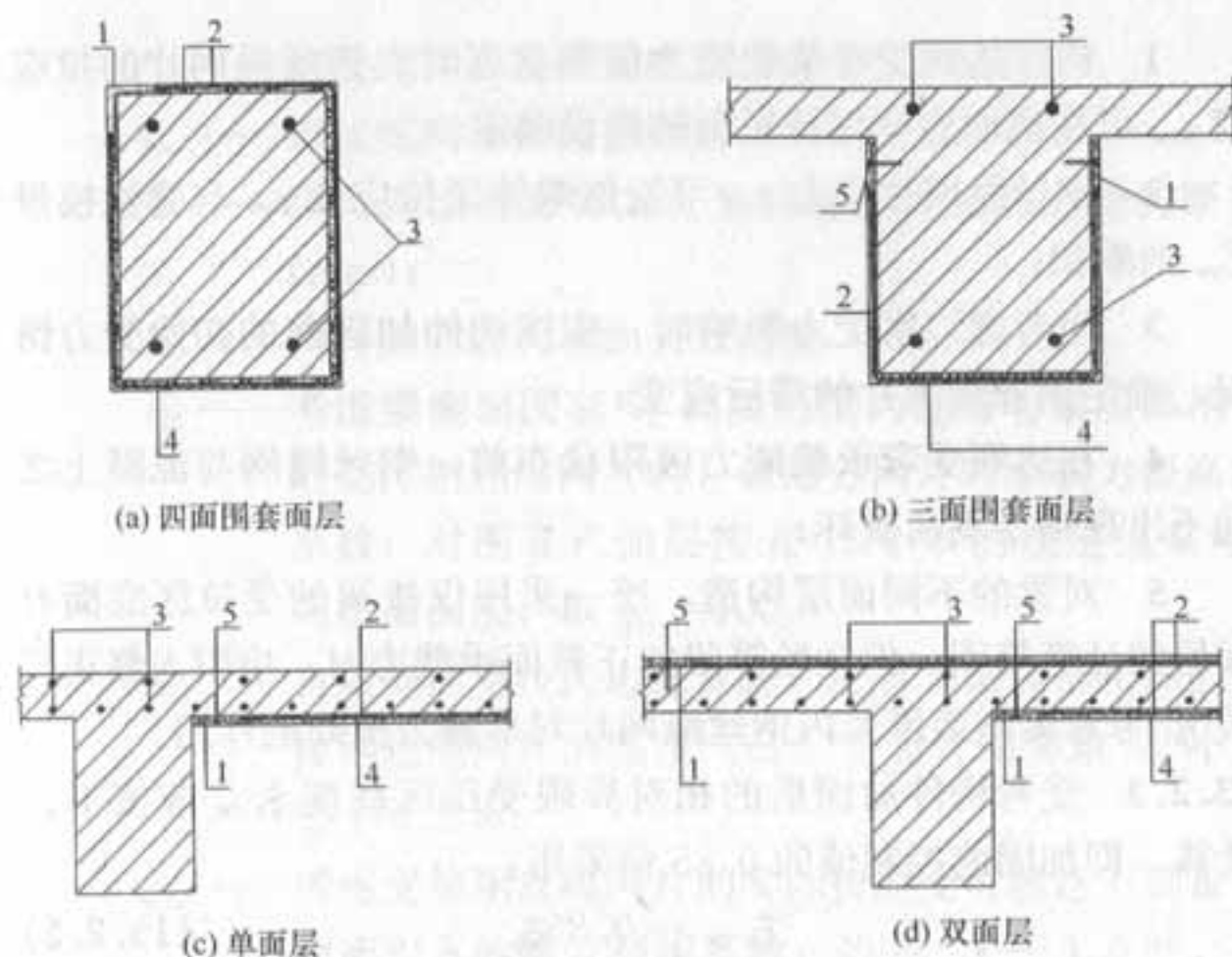


图 13.1.4 钢丝绳网片-聚合物砂浆面层构造示意图

1—固定板；2—钢丝绳网片；3—原钢筋；  
4—聚合物砂浆面层；5—胶粘型锚栓

范》GB 50046 的规定，并采取相应的防护措施。

13.1.7 采用本方法加固时，应采取措施卸除或大部分卸除作用在结构上的活荷载。

13.1.8 当被加固结构、构件的表面有防火要求时，应按现行国家标准《建筑设计防火规范》GB 50016 规定的耐火等级及耐火极限要求，对钢丝绳网片-聚合物改性水泥砂浆外加深进行防护。

### 13.2 受弯构件正截面加固计算

13.2.1 采用钢丝绳网片-聚合物砂浆面层对受弯构件进行加固时，除应符合现行国家标准《混凝土结构设计规范》GB 50010 正截面承载力计算的基本假定外，尚应符合下列规定：

1 构件达到受弯承载能力极限状态时, 钢丝绳网片的拉应变  $\epsilon_{rw}$  可按截面应变保持平面的假设确定;

2 钢丝绳网片应力  $\sigma_{rw}$  可近似取等于拉应变  $\epsilon_{rw}$  与弹性模量  $E_{rw}$  的乘积;

3 当考虑二次受力影响时, 应按构件加固前的初始受力情况, 确定钢丝绳网片的滞后应变;

4 在达到受弯承载能力极限状态前, 钢丝绳网与混凝土之间不出现粘结剥离破坏;

5 对梁的不同面层构造, 统一采用仅按梁的受拉区底面有面层的计算简图, 但在验算梁的正截面承载力时, 应引入修正系数  $\eta_d$  考虑梁侧面围套内钢丝绳网片对承载力提高的作用。

13.2.2 受弯构件加固后的相对界限受压区高度  $\xi_{b,rw}$  应按下列式计算, 即加固前控制值的 0.85 倍采用:

$$\xi_{b,rw} = 0.85\xi_b \quad (13.2.2)$$

式中:  $\xi_b$  ——构件加固前的相对界限受压区高度, 按现行国家标准《混凝土结构设计规范》GB 50010 的规定计算。

13.2.3 矩形截面受弯构件采用钢丝绳网片-聚合物砂浆面层进行加固时(图 13.2.3), 其正截面承载力应按下列公式确定:

$$M \leq \alpha_1 f_{cd} b x \left( h - \frac{x}{2} \right) + f'_{yd} A'_{s0} (h - a') - f_{yd} A_{s0} (h - h_0) \quad (13.2.3-1)$$

$$\alpha_1 f_{cd} b x = f_{yd} A_{s0} + \eta_d \psi_{rw} f_{rw} A_{rw} - f'_{yd} A'_{s0} \quad (13.2.3-2)$$

$$\psi_{rw} = \frac{(0.8\epsilon_{cu} h/x) - \epsilon_{cu} - \epsilon_{rw,0}}{f_{rw}/E_{rw}} \quad (13.2.3-3)$$

$$2a' \leq x \leq \xi_{b,rw} h_0 \quad (13.2.3-4)$$

式中:  $M$  ——构件加固后的弯矩设计值 (kN·m);

$x$  ——等效矩形应力图形的混凝土受压区高度 (mm);

$b, h$  ——矩形截面的宽度和高度 (mm);

$f_{rw}$  ——钢丝绳网片抗拉强度设计值 (N/mm<sup>2</sup>);

$A_{rw}$  ——钢丝绳网片受拉截面面积 (mm<sup>2</sup>);

$a'$  ——纵向受压钢筋合力点至混凝土受压区边缘的距离 (mm);

$h_0$  ——构件加固前的截面有效高度 (mm);

$\eta_d$  ——考虑梁侧面围套  $h_d$  高度范围内配有与梁底部相同的受拉钢丝绳网片时, 该部分网片对承载力提高的系数; 对围套式面层按表 13.2.3 的规定值采用; 对单面面层, 取  $\eta_d = 1.0$ ;

$h_d$  ——自梁侧面受拉区边缘算起, 配有与梁底部相同的受拉钢丝绳网片的高度 (mm); 设计时应取  $h_d$  小于等于  $0.25h$ ;

$\psi_{rw}$  ——考虑受拉钢丝绳网片的实际拉应变可能达不到设计值而引入的强度利用系数; 当  $\psi_{rw}$  大于 1.0 时, 取  $\psi_{rw}$  等于 1.0;

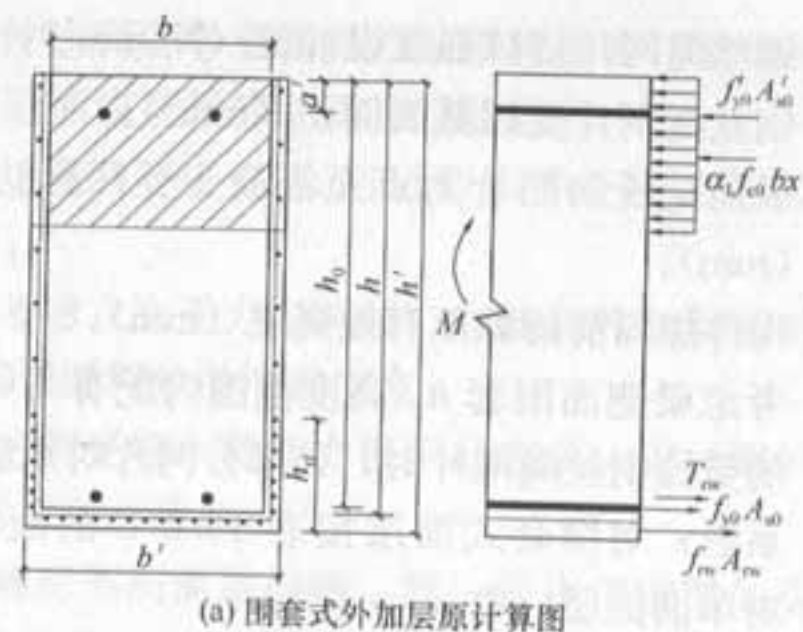
$\epsilon_{cu}$  ——混凝土极限压应变, 取  $\epsilon_{cu} = 0.0033$ ;

$\epsilon_{rw,0}$  ——考虑二次受力影响时, 钢丝绳网片的滞后应变, 按本规范第 13.2.4 条的规定计算。若不考虑二次受力影响, 取  $\epsilon_{rw,0} = 0$ 。

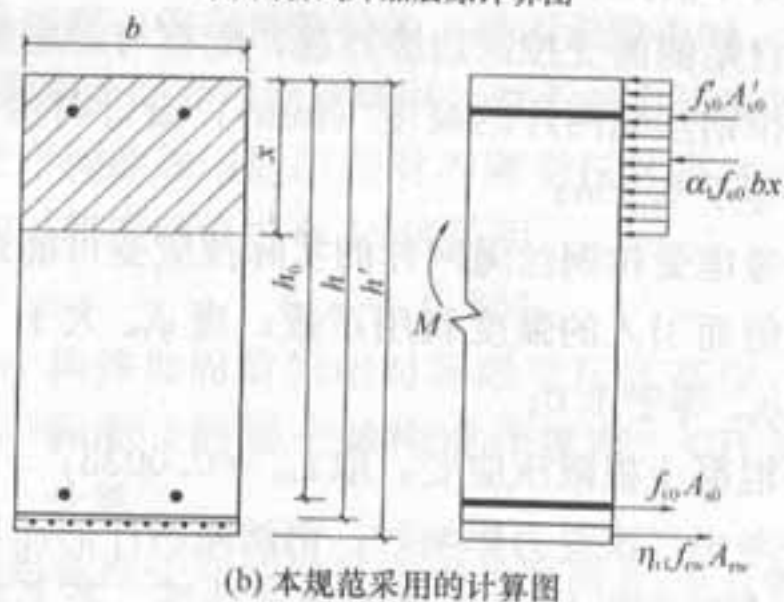
表 13.2.3 梁侧面  $h_d$  高度范围配置网片的承载力提高系数

$h_d/h$ \ $h/b$	1.0	1.5	2.0	2.5	3.0	3.5	4.0	4.5
0.05	1.09	1.14	1.18	1.23	1.28	1.32	1.37	1.41
0.10	1.17	1.25	1.34	1.42	1.50	1.59	1.67	1.76
0.15	1.23	1.34	1.46	1.57	1.69	1.80	1.92	2.03
0.20	1.28	1.42	1.56	1.70	1.83	1.97	2.11	2.25
0.25	1.32	1.47	1.63	1.79	1.95	2.10	2.26	2.42





(a) 围套式外加层原计算图



(b) 本规范采用的计算图

图 13.2.3 受弯构件正截面承载力计算

13.2.4 当考虑二次受力影响时, 钢丝绳网片的滞后应变  $\epsilon_{rw,0}$  应按下列式计算:

$$\epsilon_{rw,0} = \frac{\alpha_{rw} M_{0k}}{E_{s0} A_{s0} h_0} \quad (13.2.4)$$

式中:  $M_{0k}$  —— 加固前受弯构件验算截面上原作用的弯矩标准值;

$E_{s0}$  —— 原钢筋的弹性模量;

$\alpha_{rw}$  —— 综合考虑受弯构件裂缝截面内力臂变化、钢筋拉应变不均匀以及钢筋排列影响的计算系数, 按表 13.2.4 的规定采用。

表 13.2.4 计算系数  $\alpha_{rw}$  值

$\rho_{re}$	$\leq 0.007$	0.010	0.020	0.030	0.040	$\geq 0.060$
单排钢筋	0.70	0.90	1.15	1.20	1.25	1.30
双排钢筋	0.75	1.00	1.25	1.30	1.35	1.40

注: 1  $\rho_{re}$  为混凝土有效受拉截面的纵向受拉钢筋配筋率, 即  $\rho_{re} = A_{s0}/A_{te}$ ,  $A_{te}$  为有效受拉混凝土截面面积, 按现行国家标准《混凝土结构设计规范》GB 50010 的规定计算。

2 当原构件钢筋应力  $\sigma_{s0} \leq 150\text{MPa}$ , 且  $\rho_{re} \leq 0.05$  时, 表中  $\alpha_{rw}$  值可乘以调整系数 0.9。

13.2.5 对翼缘位于受压区的 T 形截面受弯构件的受拉面粘结钢丝绳网-聚合物砂浆面层进行受弯加固时, 应按本规范第 13.2.1 条至第 13.2.4 条的规定和现行国家标准《混凝土结构设计规范》GB 50010 中关于 T 形截面受弯承载力的计算方法进行计算。

13.2.6 钢筋混凝土结构构件加固后, 其正截面受弯承载力的提高幅度, 不宜超过 30%, 当有可靠试验依据时, 也不应超过 40%; 并且应验算其受剪承载力, 避免因受弯承载力提高后而导致构件受剪破坏先于受弯破坏。

13.2.7 钢丝绳计算用的截面面积及参考质量, 可按表 13.2.7 的规定值采用。

表 13.2.7 钢丝绳计算用截面面积及参考重量

种类	钢丝绳公称直径 (mm)	钢丝直径 (mm)	计算用截面面积 (mm <sup>2</sup> )	参考重量 (kg/100m)	种类	钢丝绳公称直径 (mm)	钢丝直径 (mm)	计算用截面面积 (mm <sup>2</sup> )	参考重量 (kg/100m)
6×7 + IWS	2.4	(0.27)	2.81	2.40	6×7 + IWS	3.6	0.40	6.16	6.20
	2.5	0.28	3.02	2.73		4.0	(0.44)	7.45	6.70
	3.0	0.32	3.94	3.36		4.2	0.45	7.79	7.05
	3.05	(0.34)	4.45	3.83		4.5	0.50	9.62	8.70
	3.2	0.35	4.71	4.21	1×19	2.5	0.50	3.73	3.10

注: 括号内的钢丝直径为建筑结构加固非常用的直径。

13.2.8 采用钢丝绳网片-聚合物砂浆面层加固的钢筋混凝土矩形截面受弯构件,其短期刚度  $B_s$  应按下列公式确定:

$$B_s = \frac{E_{s0} A_s h_0^2}{1.15\psi + 0.2 + 0.6\alpha_E \rho} \quad (13.2.8-1)$$

$$A_s = A_{s0} + A'_{rw} = A_{s0} + \frac{E_{rw}}{E_{s0}} A_{rw} \quad (13.2.8-2)$$

$$\psi = 1.1 - \frac{0.65 f_{tk}}{\rho_{te} \sigma_{ss}} \quad (13.2.8-3)$$

$$\rho = \frac{A_s}{bh_0} \quad (13.2.8-4)$$

$$\rho_{te} = \frac{A_s}{0.5bh} = \frac{A_s}{0.5b(h_1 + \delta)} \quad (13.2.8-5)$$

$$\sigma_{ss} = \frac{M_k}{0.87h_0 A_s} \quad (13.2.8-6)$$

式中:  $E_{s0}$  ——原构件纵向受力钢筋的弹性模量 ( $\text{N}/\text{mm}^2$ );

$A_s$  ——结构加固后的钢筋换算截面面积 ( $\text{mm}^2$ );

$h_0$  ——加固后截面有效高度 (mm);

$\psi$  ——原构件纵向受拉钢筋应变不均匀系数;当  $\psi < 0.2$  时,取  $\psi = 0.2$ ;当  $\psi > 1.0$  时,取  $\psi = 1.0$ ;

$\alpha_E$  ——钢筋弹性模量与混凝土弹性模量比值:  $\alpha_E = E_{s0}/E_c$ ;

$\rho_{te}$  ——按有效受拉混凝土截面面积计算,并按纵向受拉配筋面积  $A_s$  确定的配筋率;当  $\rho_{te}$  小于 0.01 时,取  $\rho_{te}$  等于 0.01;

$A_{s0}$  ——原构件纵向受拉钢筋的截面面积 ( $\text{mm}^2$ );

$A_{rw}$  ——新增纵向受拉钢丝绳网片截面面积 ( $\text{mm}^2$ );

$A'_{rw}$  ——新增钢丝绳网片换算成钢筋后的截面面积 ( $\text{mm}^2$ );

$E_{rw}$  ——钢丝绳弹性模量 ( $\text{N}/\text{mm}^2$ );

$h$  ——加固后截面高度 (mm);

$h_1$  ——原截面高度 (mm);

$\delta$  ——截面外加层厚度 (mm);

$\sigma_{ss}$  ——截面受拉区纵向配筋合力点处的应力 ( $\text{N}/\text{mm}^2$ );

$M_k$  ——按荷载效应标准组合计算的弯矩值 ( $\text{kN} \cdot \text{m}$ ).

### 13.3 受弯构件斜截面加固计算

13.3.1 采用钢丝绳网片-聚合物砂浆面层对受弯构件斜截面进行加固时,应在围套中配置以钢丝绳构成的“环形箍筋”或“U形箍筋”(图 13.3.1)。

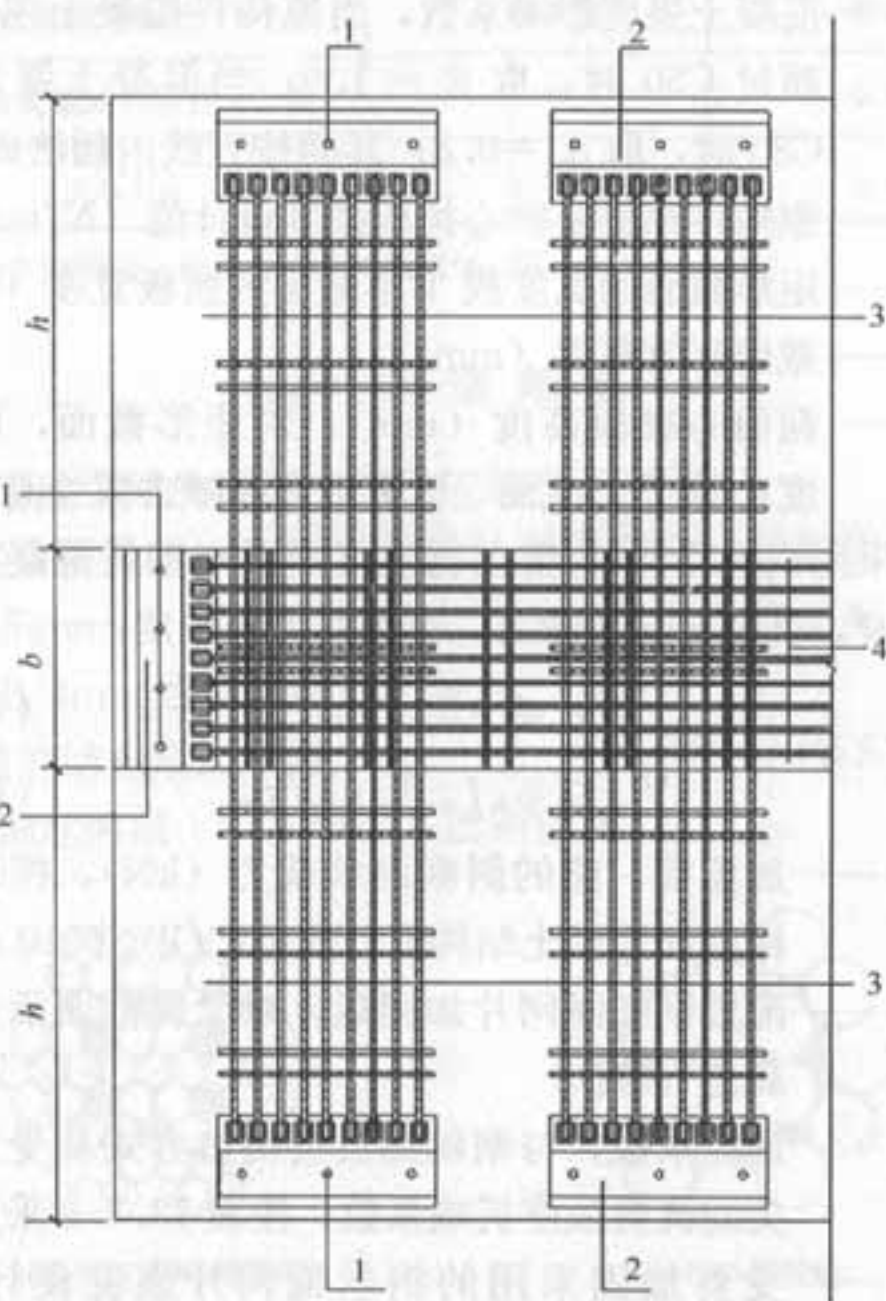


图 13.3.1 采用钢丝绳网片加固的受弯构件三面展开图

1—胶粘型锚栓; 2—固定板; 3—抗剪加固钢筋网(横向网);

4—抗弯加固钢筋网片(主网);  $b$ —梁宽;  $h$ —梁高



### 13.3.2 受弯构件加固后的斜截面应符合下列公式规定:

当  $h_w/b \leq 4$  时

$$V \leq 0.25\beta_c f_{co} b h_0 \quad (13.3.2-1)$$

当  $h_w/b \geq 6$  时

$$V \leq 0.20\beta_c f_{co} b h_0 \quad (13.3.2-2)$$

当  $4 < h_w/b < 6$  时, 按线性内插法确定。

式中:  $V$  —— 构件斜截面加固后的剪力设计值 (kN);

$\beta_c$  —— 混凝土强度影响系数, 当原构件混凝土强度等级不超过 C50 时, 取  $\beta_c = 1.0$ ; 当混凝土强度等级为 C80 时, 取  $\beta_c = 0.8$ ; 其间按直线内插法确定;

$f_{co}$  —— 原构件混凝土轴心抗压强度设计值 ( $\text{N}/\text{mm}^2$ );

$b$  —— 矩形截面的宽度或 T 形截面的腹板宽度 (mm);

$h_0$  —— 截面有效高度 (mm);

$h_w$  —— 截面的腹板高度 (mm); 对矩形截面, 取有效高度; 对 T 形截面, 取有效高度减去翼缘高度。

### 13.3.3 采用钢丝绳网片-聚合物砂浆面层对钢筋混凝土梁进行抗剪加固时, 其斜截面承载力应按下列公式确定:

$$V \leq V_{b0} + V_{br} \quad (13.3.3-1)$$

$$V_{br} \leq \phi_{vb} f_{rw} A_{rw} h_{rw} / s_{rw} \quad (13.3.3-2)$$

式中:  $V_{b0}$  —— 加固前, 梁的斜截面承载力 (kN), 按现行国家标准《混凝土结构设计规范》GB 50010 计算;

$V_{br}$  —— 配置钢丝绳网片加固后, 对梁斜截面承载力的提高值 (kN);

$\phi_{vb}$  —— 计算系数, 与钢丝绳箍筋构造方式及受力条件有关的抗剪强度折减系数, 按表 13.3.3 采用;

$f_{rw}$  —— 受剪加固采用的钢丝绳网片强度设计值 ( $\text{N}/\text{mm}^2$ ), 按本规范第 13.1.5 条规定的强度设计值乘以调整系数 0.50 确定; 当为框架梁或悬挑构件时, 该调整系数取为 0.25;

$A_{rw}$  —— 配置在同一截面处构成环形箍或 U 形箍的钢丝绳网的全部截面面积 ( $\text{mm}^2$ );

$h_{rw}$  —— 梁侧面配置的钢丝绳箍筋的竖向高度 (mm); 对矩形截面,  $h_{rw} = h$ ; 对 T 形截面,  $h_{rw} = h_w$ ;  $h_w$  为腹板高度;

$s_{rw}$  —— 钢丝绳箍筋的间距 (mm)。

表 13.3.3 抗剪强度折减系数  $\phi_{vb}$  值

钢丝绳箍筋构造		环形箍筋	U 形箍筋
受力条件	均布荷载或剪跨比 $\lambda \geq 3$	1.0	0.80
	$\lambda \leq 1.5$	0.65	0.50

注: 当  $\lambda$  为中间值时, 按线性内插法确定  $\phi_{vb}$  值。

## 13.4 构造规定

### 13.4.1 钢丝绳网的设计与制作应符合下列规定:

1 网片应采用小直径不松散的高强度钢丝绳制作; 绳的直径宜为 2.5mm~4.5mm; 当采用航空用高强度钢丝绳时, 可使用规格为 2.4mm 的高强度钢丝绳。

2 绳的结构形式 (图 13.4.1-1) 应为 6×7+IWS 金属股芯右交互捻钢丝绳或 1×19 单股左捻钢丝绳。

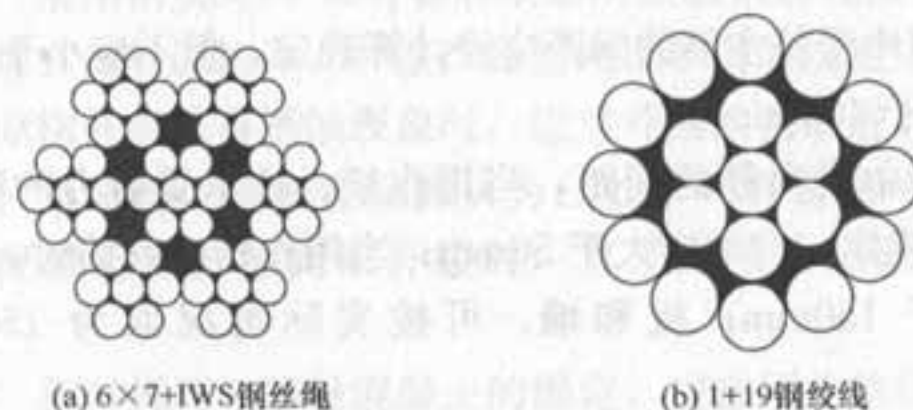


图 13.4.1-1 钢丝绳的结构形式

3 网的主筋 (即纵向受力钢丝绳) 与横向筋 (即横向钢丝

绳，也称箍筋)的交点处，应采用同品种钢材制作的绳扣束紧；主筋的端部应采用固定结固定在固定板上；固定板以胶粘型锚栓锚于原结构上，胶粘型锚栓的材质和型号的选用，应经计算确定。预张紧钢丝绳网片的固定构造应按图 13.4.1-2 进行设计；当钢丝绳采用锥形锚头紧固时，其端部固定板构造应按图 13.4.1-3 进行设计。

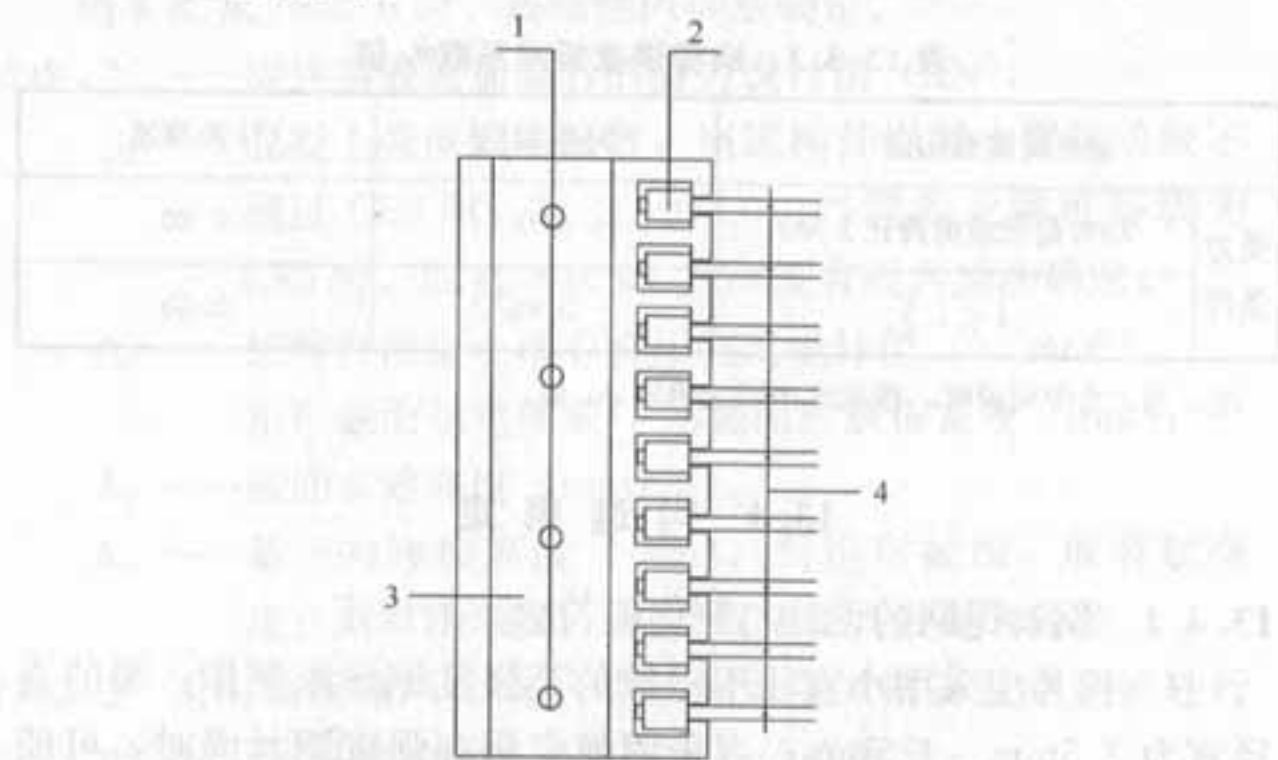


图 13.4.1-2 采用固定结紧固钢丝绳的端头锚固构造

1—胶粘型锚栓；2—固定结；3—固定板；4—钢丝绳

4 网中受拉主筋的间距应经计算确定，但不应小于 20mm，也不应大于 40mm。

5 网中横向筋的间距，当用作梁、柱承受剪力的箍筋时，应经计算确定，但不应大于 50mm；当用作构造箍筋时，梁、柱不应大于 150mm；板和墙，可按实际情况取为 150mm~200mm。

6 网片应在工厂使用专门的机械和工艺制作。板和墙加固用的网，宜按标准规格成批生产；梁和柱加固用的围套网，宜按设计图纸专门生产。

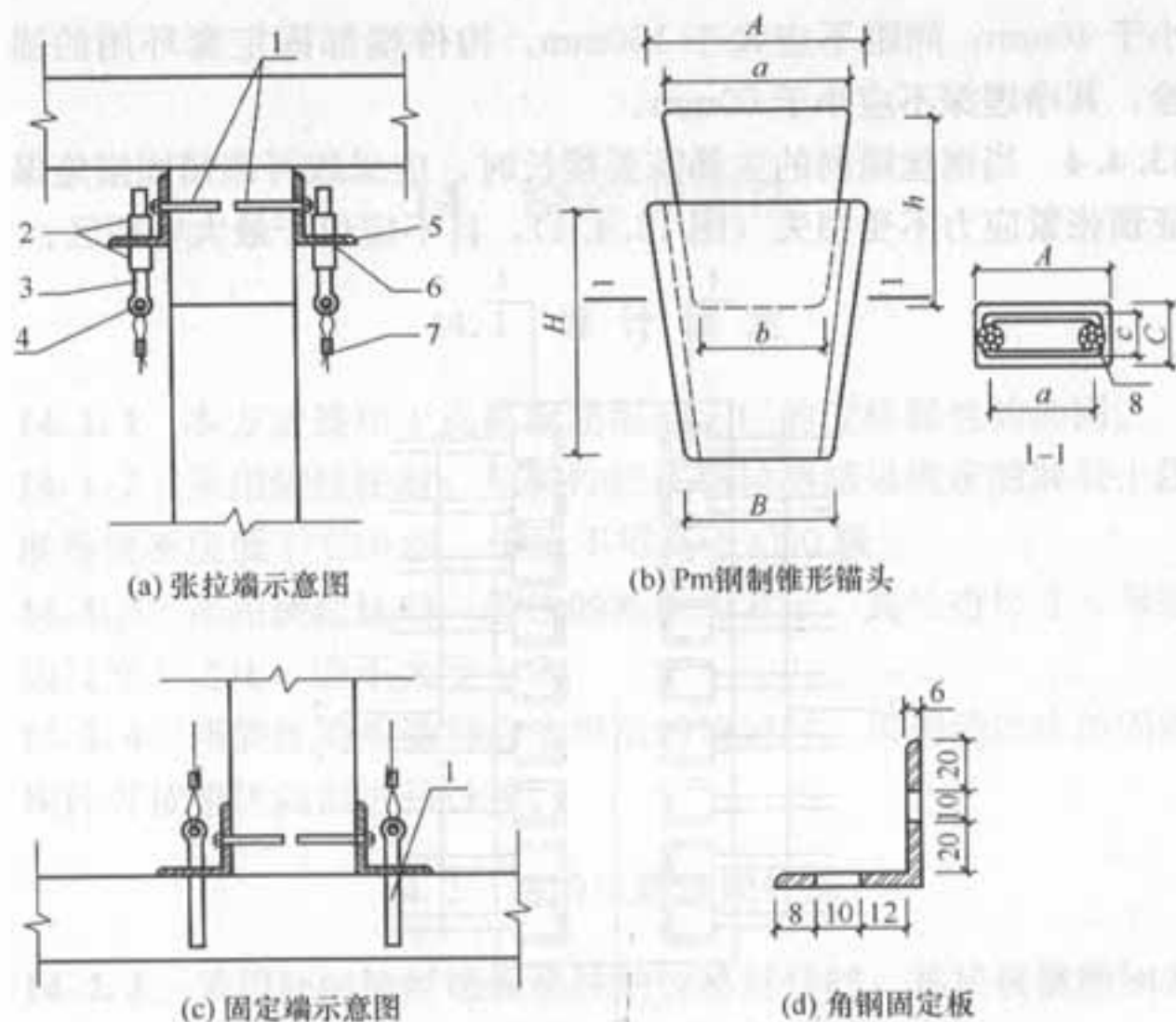


图 13.4.1-3 采用锥形锚头紧固钢丝绳的端部锚固构造

1—锚栓或植筋；2—Pm 调节螺母；3—Pm 调节螺杆；4—穿绳孔；5—角钢固定板；6—张拉端角钢锚固；7—锥形锚头；8—钢丝绳

13.4.2 采用钢丝绳网-聚合物砂浆面层加固钢筋混凝土构件前，应先清理、修补原构件，并按产品使用说明书的规定进行界面处理；当原构件钢筋有锈蚀现象时，应对外露的钢筋进行除锈及阻锈处理；当原构件钢筋经检测认为已处于“有锈蚀可能”的状态，但混凝土保护层尚未开裂时，宜采用喷涂型阻锈剂进行处理。

13.4.3 钢丝绳网与基材混凝土的固定，应在网片就位并张拉绷紧的情况下进行。一般情况下，应采用尼龙锚栓或胶粘螺杆植入混凝土中作为支点，以开口销作为绳卡与网连接。锚栓或螺杆的长度不应小于 55mm；其直径  $d$  不应小于 4.0mm；净埋深不应



小于 40mm；间距不应大于 150mm。构件端部固定套环用的锚栓，其净埋深不应小于 60mm。

**13.4.4** 当钢丝绳网的主筋需要接长时，应采取可靠锚固措施保证预张紧应力不受损失（图 13.4.4），且不应位于最大弯矩区。

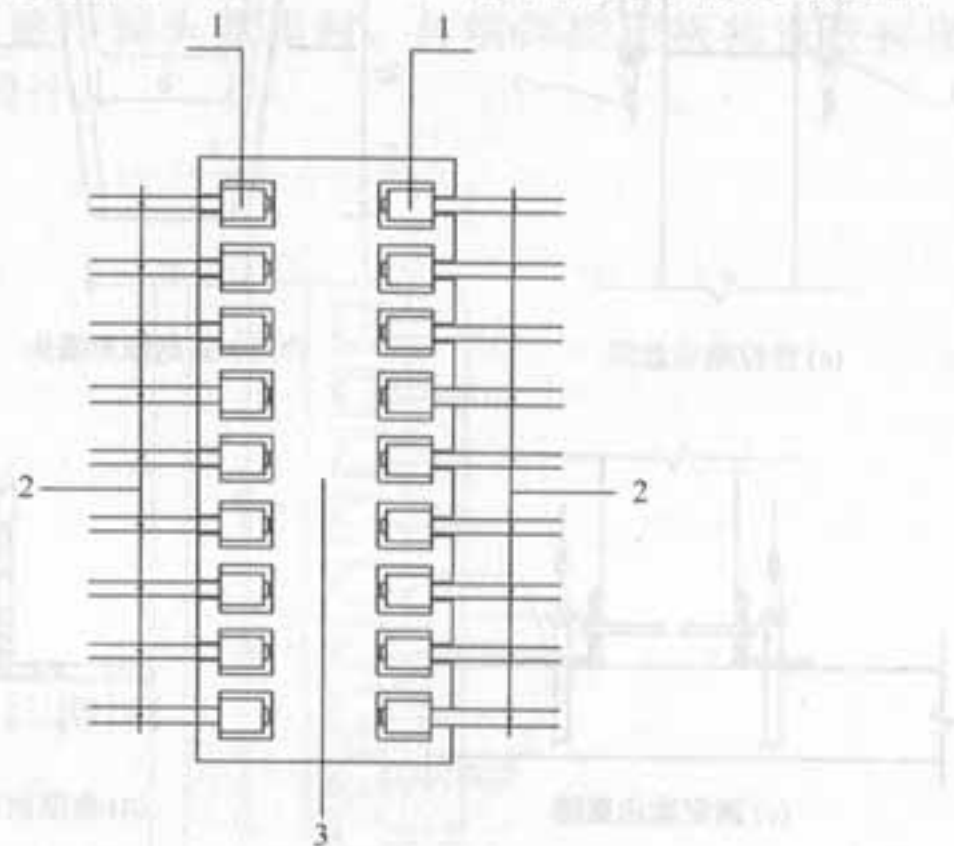


图 13.4.4 主绳连接锚固构造示意图

1—固定结或锥形锚头；2—钢丝绳；3—连接型固定板

**13.4.5** 聚合物砂浆面层的厚度，不应小于 25mm，也不宜大于 35mm；当采用镀锌钢丝绳时，其保护层厚度尚不应小于 15mm。

**13.4.6** 聚合物砂浆面层的表面应喷涂一层与该品种砂浆相适配的防护材料，提高面层耐环境因素作用的能力。

## 14 绕丝加固法

### 14.1 设计规定

**14.1.1** 本方法适用于提高钢筋混凝土柱的位移延性的加固。

**14.1.2** 采用绕丝法时，原构件按现场检测结果推定的混凝土强度等级不应低于 C10 级，但也不得高于 C50 级。

**14.1.3** 采用绕丝法时，若柱的截面为方形，其长边尺寸  $h$  与短边尺寸  $b$  之比，应不大于 1.5。

**14.1.4** 当绕丝的构造符合本规范的规定时，采用绕丝法加固的构件可按整体截面进行计算。

### 14.2 柱的抗震加固计算

**14.2.1** 采用环向绕丝法提高柱的位移延性时，其柱端箍筋加密区的总折算体积配箍率  $\rho_v$  应按下列公式计算：

$$\rho_v = \rho_{v,c} + \rho_{v,s} \quad (14.2.1-1)$$

$$\rho_{v,s} = \psi_{v,s} \frac{A_{ss} l_{ss}}{s_s A_{cor}} \frac{f_{ys}}{f_{yv}} \quad (14.2.1-2)$$

式中： $\rho_{v,c}$ ——被加固柱原有的体积配箍率，当需重新复核时，应按原箍筋范围内核心面积计算；

$\rho_{v,s}$ ——以绕丝构成的环向围束作为附加箍筋计算得到的箍筋体积配箍率的增量；

$A_{ss}$ ——单根钢丝截面面积 ( $\text{mm}^2$ )；

$A_{cor}$ ——绕丝围束内原柱截面混凝土面积 ( $\text{mm}^2$ )，按本规范第 10.4.3 条计算；

$f_{yv}$ ——原箍筋抗拉强度设计值 ( $\text{N}/\text{mm}^2$ )；

$f_{ys}$ ——绕丝抗拉强度设计值 ( $\text{N}/\text{mm}^2$ )，取  $f_{ys} = 300 \text{N}/\text{mm}^2$ ；

$l_{ss}$  —— 绕丝的周长 (mm);

$s_s$  —— 绕丝间距 (mm);

$\psi_{v,s}$  —— 环向围束的有效约束系数: 对圆形截面,  $\psi_{v,s} = 0.75$ , 对正方形截面,  $\psi_{v,s} = 0.55$ , 对矩形截面,  $\psi_{v,s} = 0.35$ 。

### 14.3 构造规定

**14.3.1** 绕丝加固法的基本构造方式是将钢丝绕在 4 根直径为 25mm 专设的钢筋上 (图 14.3.1), 然后再浇筑细石混凝土或喷抹 M15 水泥砂浆。绕丝用的钢丝, 应为直径为 4mm 的冷拔钢丝, 但应经退火处理后方可使用。

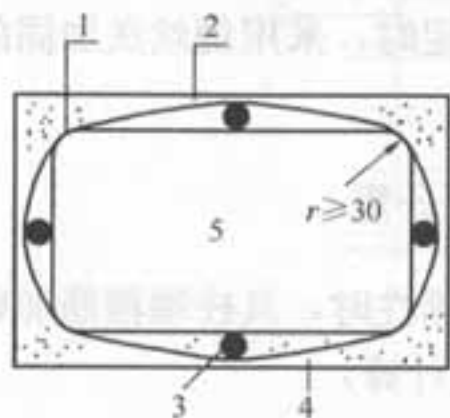


图 14.3.1 绕丝构造示意图  
1—圆角; 2—直径为 4mm 间距为 5mm~30mm 的钢丝;  
3—直径为 25mm 的钢筋; 4—细石混凝土或高强度等级水泥砂浆; 5—原柱;  $r$ —圆角半径

钢楔绷紧。

**14.3.2** 原构件截面的四角保护层应凿除, 并应打磨成圆角 (图 14.3.1), 圆角的半径  $r$  不应小于 30mm。

**14.3.3** 绕丝加固用的细石混凝土应优先采用喷射混凝土; 但也可采用现浇混凝土; 混凝土的强度等级不应低于 C30 级。

**14.3.4** 绕丝的间距, 对重要构件, 不应大于 15mm; 对一般构件, 不应大于 30mm。绕丝的间距应分布均匀, 绕丝的两端应与原构件主筋焊牢。

**14.3.5** 绕丝的局部绷不紧时, 应加

## 15 植筋技术

### 15.1 设计规定

**15.1.1** 本章适用于钢筋混凝土结构构件以结构胶种植带肋钢筋和全螺纹螺杆的后锚固设计; 不适用于素混凝土构件, 包括纵向受力钢筋一侧配筋率小于 0.2% 的构件的后锚固设计。素混凝土构件及低配筋率构件的植筋应按锚栓进行设计。

**15.1.2** 采用植筋技术, 包括种植全螺纹螺杆技术时, 原构件的混凝土强度等级应符合下列规定:

1 当新增构件为悬挑结构构件时, 其原构件混凝土强度等级不得低于 C25;

2 当新增构件为其他结构构件时, 其原构件混凝土强度等级不得低于 C20。

**15.1.3** 采用植筋和种植全螺纹螺杆锚固时, 其锚固部位的原构件混凝土不得有局部缺陷。若有局部缺陷, 应先进行补强或加固处理后再植筋。

**15.1.4** 种植用的钢筋或螺杆, 应采用质量和规格符合本规范第 4 章规定的钢材制作。当采用进口带肋钢筋时, 除应按现行专门标准检验其性能外, 尚应要求其相对肋面积  $A_r$  符合大于等于 0.055 且小于等于 0.08 的规定。

**15.1.5** 植筋用的胶粘剂应采用改性环氧类结构胶粘剂或改性乙烯基酯类结构胶粘剂。当植筋的直径大于 22mm 时, 应采用 A 级胶。锚固用胶粘剂的质量和性能应符合本规范第 4 章的规定。

**15.1.6** 采用植筋锚固的混凝土结构, 其长期使用的环境温度不应高于 60℃; 处于特殊环境 (如高温、高湿、介质腐蚀等) 的混凝土结构采用植筋技术时, 除应按国家现行有关标准的规定采



取相应的防护措施外,尚应采用耐环境因素作用的胶粘剂。

## 15.2 锚固计算

15.2.1 承重构件的植筋锚固计算应符合下列规定:

- 1 植筋设计应在计算和构造上防止混凝土发生劈裂破坏;
- 2 植筋仅承受轴向力,且仅允许按充分利用钢材强度的计算模式进行设计;
- 3 植筋胶粘剂的粘结强度设计值应按本章的规定值采用;
- 4 抗震设防区的承重结构,其植筋承载力仍按本节的规定进行计算,但其锚固深度设计值应乘以考虑位移延性要求的修正系数。

15.2.2 单根植筋锚固的承载力设计值应符合下列公式规定:

$$N_t^b = f_y A_s \quad (15.2.2-1)$$

$$l_d \geq \psi_N \psi_{nc} l_a \quad (15.2.2-2)$$

式中:  $N_t^b$  ——植筋钢材轴向受拉承载力设计值 (kN);

$f_y$  ——植筋用钢筋的抗拉强度设计值 (N/mm<sup>2</sup>);

$A_s$  ——钢筋截面面积 (mm<sup>2</sup>);

$l_d$  ——植筋锚固深度设计值 (mm);

$l_a$  ——植筋的基本锚固深度 (mm),按本规范第 15.2.3 条确定;

$\psi_N$  ——考虑各种因素对植筋受拉承载力影响而需加大锚固深度的修正系数,按本规范第 15.2.5 条确定;

$\psi_{nc}$  ——考虑植筋位移延性要求的修正系数;当混凝土强度等级不高于 C30 时,对 6 度区及 7 度区一、二类场地,取  $\psi_{nc}=1.10$ ;对 7 度区三、四类场地及 8 度区,取  $\psi_{nc}=1.25$ 。当混凝土强度高于 C30 时,取  $\psi_{nc}=1.00$ 。

15.2.3 植筋的基本锚固深度  $l_a$  应按下式确定:

$$l_a = 0.2\alpha_{spt} d f_y / f_{bd} \quad (15.2.3)$$

式中:  $\alpha_{spt}$  ——为防止混凝土劈裂引用的计算系数,按本规范表 15.2.3 的确定;

$d$  ——植筋公称直径 (mm);

$f_{bd}$  ——植筋用胶粘剂的粘结抗剪强度设计值 (N/mm<sup>2</sup>),按本规范表 15.2.4 的规定值采用。

表 15.2.3 考虑混凝土劈裂影响的计算系数  $\alpha_{spt}$

混凝土保护层厚度 $c$ (mm)		25		30		35	$\geq 40$
植筋设置情况	直径 $\phi$ (mm)	6	8 或 10	6	8 或 10	$\geq 6$	$\geq 6$
	间距 $s$ (mm)	在植筋锚固深度范围内, $s$ 不应大于 100mm					
植筋直径 $d$ (mm)	$\leq 20$	1.00		1.00		1.00	1.00
	25	1.10	1.05	1.05	1.00	1.00	1.00
	32	1.25	1.15	1.15	1.10	1.10	1.05

注:当植筋直径介于表列数值之间时,可按线性内插法确定  $\alpha_{spt}$  值。

15.2.4 植筋用结构胶粘剂的粘结抗剪强度设计值  $f_{bd}$  应按表 15.2.4 的规定值采用。当基材混凝土强度等级大于 C30,且采用快固型胶粘剂时,其粘结抗剪强度设计值  $f_{bd}$  应乘以调整系数 0.8。

表 15.2.4 粘结抗剪强度设计值  $f_{bd}$

胶粘剂等级	构造条件	基材混凝土的强度等级				
		C20	C25	C30	C40	$\geq C60$
A 级胶或 B 级胶	$s_1 \geq 5d; s_2 \geq 2.5d$	2.3	2.7	3.7	4.0	4.5
A 级胶	$s_1 \geq 6d; s_2 \geq 3.0d$	2.3	2.7	4.0	4.5	5.0
	$s_1 \geq 7d; s_2 \geq 3.5d$	2.3	2.7	4.5	5.0	5.5

注:1 当使用表中的  $f_{bd}$  值时,其构件的混凝土保护层厚度,不应低于现行国家标准《混凝土结构设计规范》GB 50010 的规定值;

2  $s_1$  为植筋间距;  $s_2$  为植筋边距;

3  $f_{bd}$  值仅适用于带肋钢筋或全螺纹螺杆的粘结锚固。

15.2.5 考虑各种因素对植筋受拉承载力影响而需加大锚固深度的修正系数  $\psi_N$ ，应按下式计算：

$$\psi_N = \psi_{br} \psi_w \psi_T \quad (15.2.5)$$

式中： $\psi_{br}$ ——考虑结构构件受力状态对承载力影响的系数：当为悬挑结构构件时， $\psi_{br} = 1.50$ ；当为非悬挑的重要构件接长时， $\psi_{br} = 1.15$ ；当为其他构件时， $\psi_{br} = 1.00$ ；

$\psi_w$ ——混凝土孔壁潮湿影响系数，对耐潮湿型胶粘剂，按产品说明书的规定值采用，但不得低于 1.1；

$\psi_T$ ——使用环境的温度  $T$  影响系数，当  $T \leq 60^\circ\text{C}$  时，取  $\psi_T = 1.0$ ；当  $60^\circ\text{C} < T \leq 80^\circ\text{C}$  时，应采用耐中温胶粘剂，并按产品说明书规定的  $\psi_T$  值采用；当  $T > 80^\circ\text{C}$  时，应采用耐高温胶粘剂，并应采取有效的隔热措施。

15.2.6 承重结构植筋的锚固深度应经设计计算确定；不得按短期拉拔试验值或厂商技术手册的推荐值采用。

### 15.3 构造规定

15.3.1 当按构造要求植筋时，其最小锚固长度  $l_{\min}$  应符合下列构造规定：

- 1 受拉钢筋锚固： $\max \{0.3l_a; 10d; 100\text{mm}\}$ ；
- 2 受压钢筋锚固： $\max \{0.6l_a; 10d; 100\text{mm}\}$ ；
- 3 对悬挑结构、构件尚应乘以 1.5 的修正系数。

15.3.2 当植筋与纵向受拉钢筋搭接（图 15.3.2）时，其搭接接头应相互错开。其纵向受拉搭接长度  $l_l$ ，应根据位于同一连接区段内的钢筋搭接接头面积百分率，按下式确定：

$$l_l = \zeta l_a \quad (15.3.2)$$

式中： $\zeta$ ——纵向受拉钢筋搭接长度修正系数，按表 15.3.2 取值。

表 15.3.2 纵向受拉钢筋搭接长度修正系数

纵向受拉钢筋搭接接头面积百分率 (%)	$\leq 25$	50	100
$\zeta$ 值	1.2	1.4	1.6

- 注：1 钢筋搭接接头面积百分率定义按现行国家标准《混凝土结构设计规范》GB 50010 的规定采用；
- 2 当实际搭接接头面积百分率介于表列数值之间时，按线性内插法确定  $\zeta$  值；
- 3 对梁类构件，纵向受拉钢筋搭接接头面积百分率不应超过 50%。

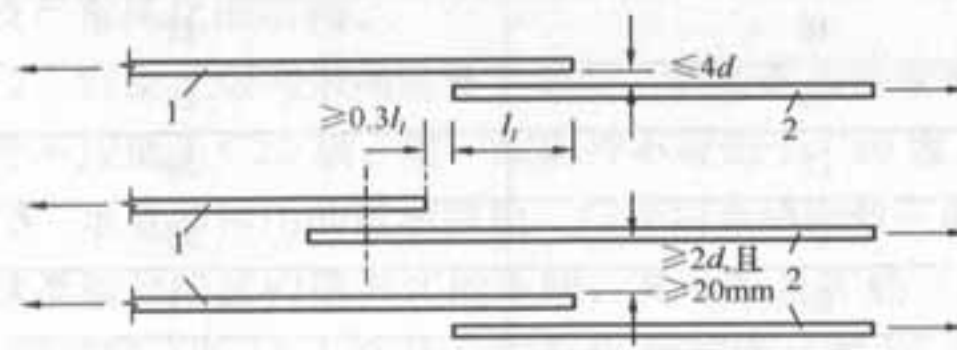


图 15.3.2 纵向受拉钢筋搭接

1—纵向受拉钢筋；2—植筋

15.3.3 当植筋搭接部位的箍筋间距  $s$  不符合本规范表 15.2.3 的规定时，应进行防劈裂加固。此时，可采用纤维织物复合材的围束作为原构件的附加箍筋进行加固。围束可采用宽度为 150mm，厚度不小于 0.165mm 的条带缠绕而成，缠绕时，围束间应无间隔，且每一围束，其所粘贴的条带不应少于 3 层。对方形截面尚应打磨棱角，打磨的质量应符合本规范第 10.9.9 条的规定。若采用纤维织物复合材的围束有困难，也可剔去原构件混凝土保护层，增设新箍筋（或钢箍板）进行加密（或增强）后再植筋。

15.3.4 植筋与纵向受拉钢筋在搭接部位的净间距，应按本规范图 15.3.2 的标示值确定。当净间距超过  $4d$  时，则搭接长度  $l_l$  应增加  $2d$ ，但净间距不得大于  $6d$ 。

15.3.5 用于植筋的钢筋混凝土构件，其最小厚度  $h_{\min}$  应符合下式规定：



$$h_{\min} \geq l_d + 2D \quad (15.3.5)$$

式中： $D$ ——钻孔直径 (mm)，应按表 15.3.5 确定。

表 15.3.5 植筋直径与对应的钻孔直径设计值

钢筋直径 $d$ (mm)	钻孔直径设计值 $D$ (mm)
12	15
14	18
16	20
18	22
20	25
22	28
25	32
28	35
32	40

15.3.6 植筋时，其钢筋宜先焊后种植；当有困难而必须后焊时，其焊点距基材混凝土表面应大于  $15d$ ，且应采用冰水浸渍的湿毛巾多层包裹植筋外露部分的根部。

## 16 锚栓技术

### 16.1 设计规定

16.1.1 本章适用于普通混凝土承重结构；不适用于轻质混凝土结构及严重风化的结构。

16.1.2 混凝土结构采用锚栓技术时，其混凝土强度等级：对重要构件不应低于 C25 级；对一般构件不应低于 C20 级。

16.1.3 承重结构用的机械锚栓，应采用有锁键效应的后扩底锚栓。这类锚栓按其构造方式的不同，又分为自扩底（图 16.1.3-1a）、模扩底（图 16.1.3-1b）和胶粘-模扩底（图 16.1.3-1c）三种；承重结构用的胶粘型锚栓，应采用特殊倒锥形胶粘型锚栓（图 16.1.3-2）。自攻螺钉不属于锚栓体系，不得按锚栓进行设计计算。

16.1.4 在抗震设防区的结构中，以及直接承受动力荷载的构件中，不得使用膨胀锚栓作为承重结构的连接件。

16.1.5 当在抗震设防区承重结构中使用锚栓时，应采用后扩底锚栓或特殊倒锥形胶粘型锚栓，且仅允许用于设防烈度不高于 8 度并建于 I、II 类场地的建筑物。

16.1.6 用于抗震设防区承重结构或承受动力作用的锚栓，其性能应通过现行行业标准《混凝土用膨胀型、扩孔型建筑锚栓》JG 160 的低周反复荷载作用或疲劳荷载作用的检验。

16.1.7 承重结构锚栓连接的设计计算，应采用开裂混凝土的假定；不得考虑非开裂混凝土对其承载力的提高作用。

16.1.8 锚栓受力分析应符合本规范附录 F 的规定。

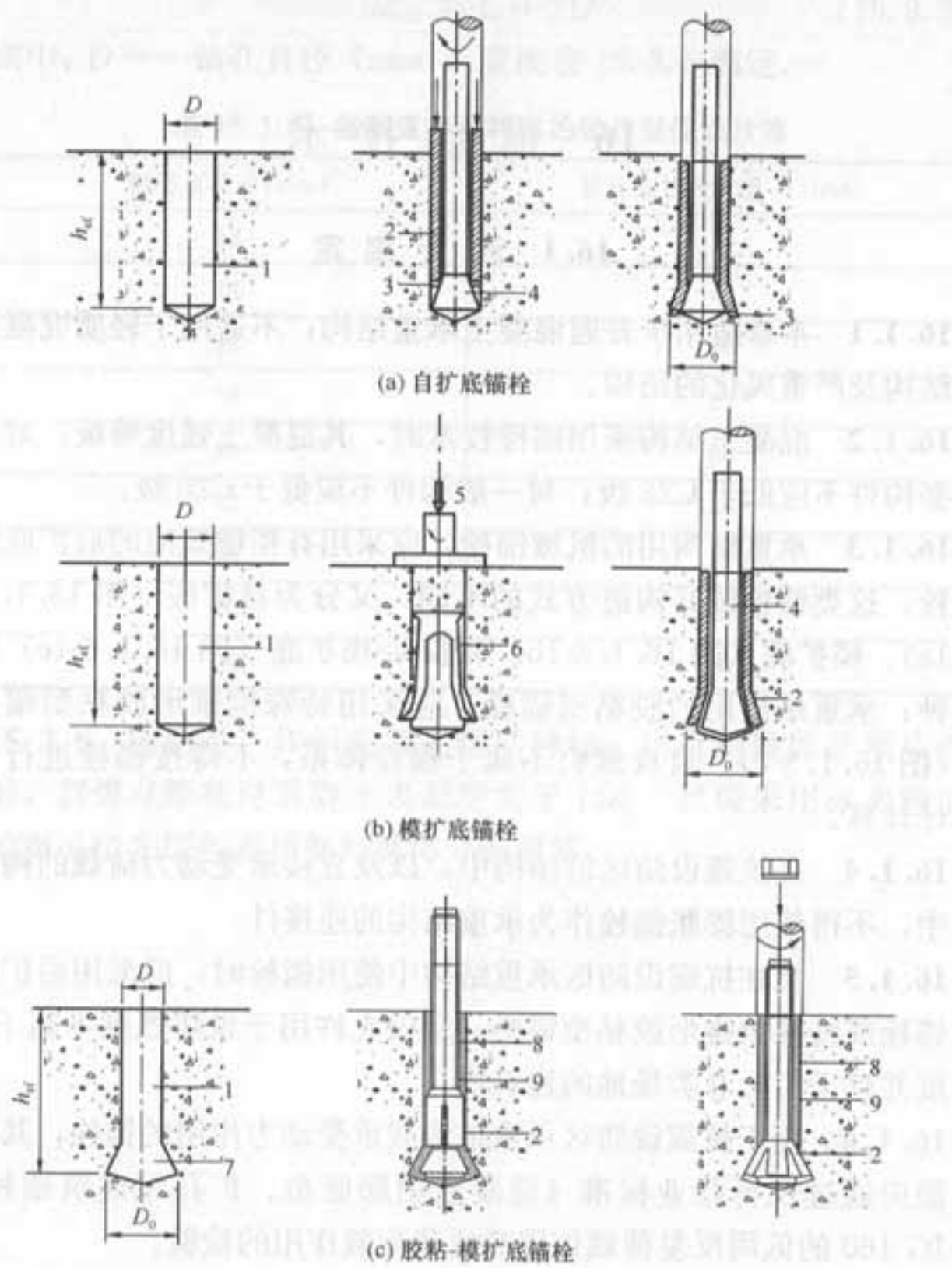


图 16.1.3-1 后扩底锚栓

1—直孔；2—扩张套筒；3—扩底刀头；4—柱锥杆；5—压力直线推进；  
6—模具式刀具；7—扩底孔；8—胶粘剂；9—螺纹杆； $h_{ef}$ —锚栓的有效锚固深度； $D$ —钻孔直径； $D_0$ —扩底直径

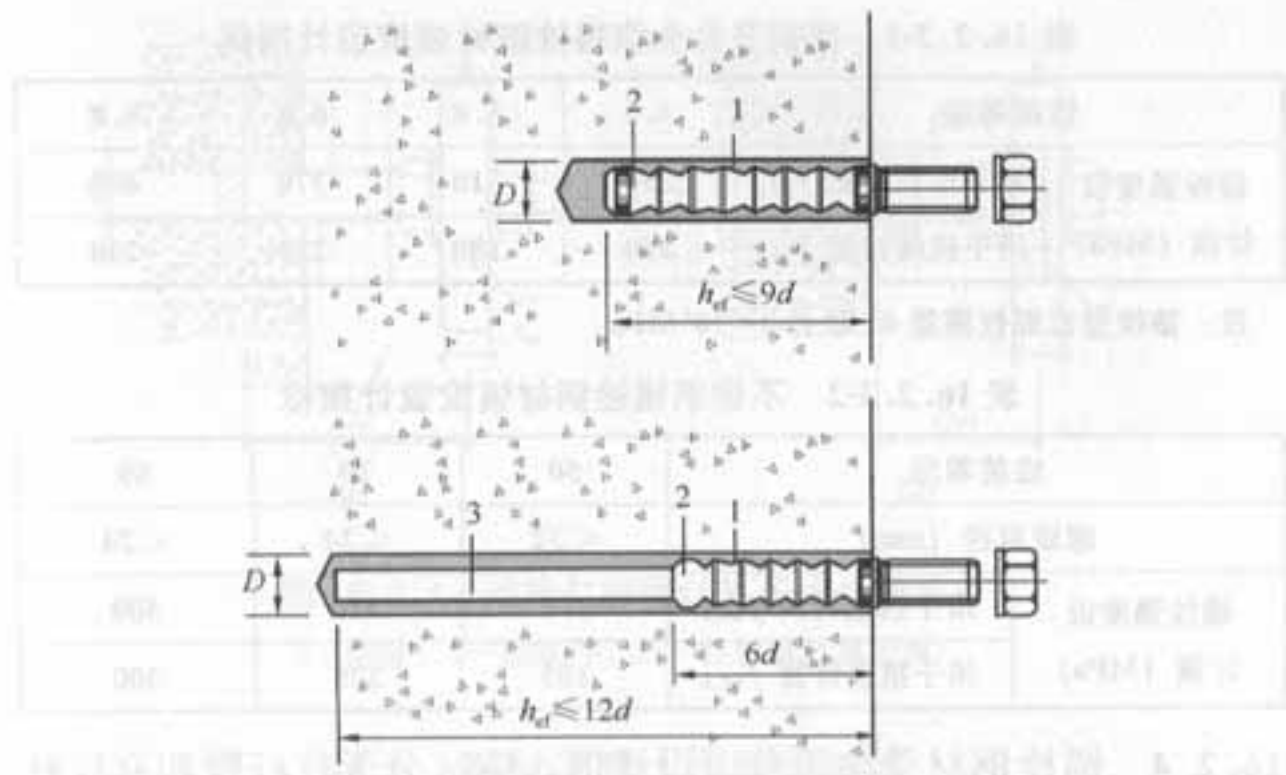


图 16.1.3-2 特殊倒锥形胶粘型锚栓

1—胶粘剂；2—倒锥形螺纹套筒；3—全螺纹螺杆； $D$ —钻孔直径；  
 $d$ —全螺纹螺杆直径； $h_{ef}$ —锚栓的有效锚固深度

## 16.2 锚栓钢材承载力验算

16.2.1 锚栓钢材的承载力验算，应按锚栓受拉、受剪及同时受拉剪作用等三种受力情况分别进行。

16.2.2 锚栓钢材受拉承载力设计值，应符合下式规定：

$$N_t^d = \psi_{E,t} f_{ud,t} A_s \quad (16.2.2)$$

式中： $N_t^d$ ——锚栓钢材受拉承载力设计值 ( $N/mm^2$ )；

$\psi_{E,t}$ ——锚栓受拉承载力抗震折减系数；对 6 度区及以下，取  $\psi_{E,t} = 1.00$ ；于 7 度区，取  $\psi_{E,t} = 0.85$ ；对 8 度区 I、II、III 类场地，取  $\psi_{E,t} = 0.75$ ；

$f_{ud,t}$ ——锚栓钢材用于抗拉计算的强度设计值 ( $N/mm^2$ )，应按本规范第 16.2.3 条的规定采用；

$A_s$ ——锚栓有效截面面积 ( $mm^2$ )。

16.2.3 碳钢、合金钢及不锈钢锚栓的钢材强度设计指标必须符合表 16.2.3-1 和表 16.2.3-2 的规定。



表 16.2.3-1 碳钢及合金钢锚栓钢材强度设计指标

性能等级		4.8	5.8	6.8	8.8
锚栓强度设计值 (MPa)	用于抗拉计算 $f_{td,t}$	250	310	370	490
	用于抗剪计算 $f_{td,v}$	150	180	220	290

注: 锚栓受拉弹性模量  $E_s$  取  $2.0 \times 10^5 \text{ MPa}$ 。

表 16.2.3-2 不锈钢锚栓钢材强度设计指标

性能等级		50	70	80
螺纹直径 (mm)		$\leq 32$	$\leq 24$	$\leq 24$
锚栓强度设计值 (MPa)	用于抗拉计算 $f_{td,t}$	175	370	500
	用于抗剪计算 $f_{td,v}$	105	225	300

16.2.4 锚栓钢材受剪承载力设计值, 应区分无杠杆臂和有杠杆臂两种情况 (图 16.2.4) 按下列公式进行计算:

1 无杠杆臂受剪

$$V^a = \psi_{E,v} f_{td,v} A_s \quad (16.2.4-1)$$

2 有杠杆臂受剪

$$V^a = 1.2 \psi_{E,v} W_{el} f_{td,t} \left(1 - \frac{\sigma}{f_{td,t}}\right) \frac{\alpha_m}{l_0} \quad (16.2.4-2)$$

式中:  $V^a$ ——锚栓钢材受剪承载力设计值 (kN);

$\psi_{E,v}$ ——锚栓受剪承载力抗震折减系数; 对 6 度区及以下, 取  $\psi_{E,v} = 1.00$ ; 对 7 度区, 取  $\psi_{E,v} = 0.80$ ; 对 8 度区 I、II、III 类场地, 取  $\psi_{E,v} = 0.70$ ;

$A_s$ ——锚栓的有效截面面积 ( $\text{mm}^2$ );

$W_{el}$ ——锚栓截面抵抗矩 ( $\text{mm}^3$ );

$\sigma$ ——被验算锚栓承受的轴向拉应力 ( $\text{N}/\text{mm}^2$ ), 其值按  $N_t^a/A_s$  确定; 符号  $N_t^a$  和  $A_s$  的意义见式 (16.2.2);

$\alpha_m$ ——约束系数, 对图 16.2.4 (a) 的情况, 取  $\alpha_m = 1$ ; 对图 16.2.4 (b) 的情况, 取  $\alpha_m = 2$ ;

$l_0$ ——杠杆臂计算长度 (mm); 当基材表面有压紧的螺帽时, 取  $l_0 = l$ ; 当无压紧螺帽时, 取  $l_0 = l + 0.5d$ 。

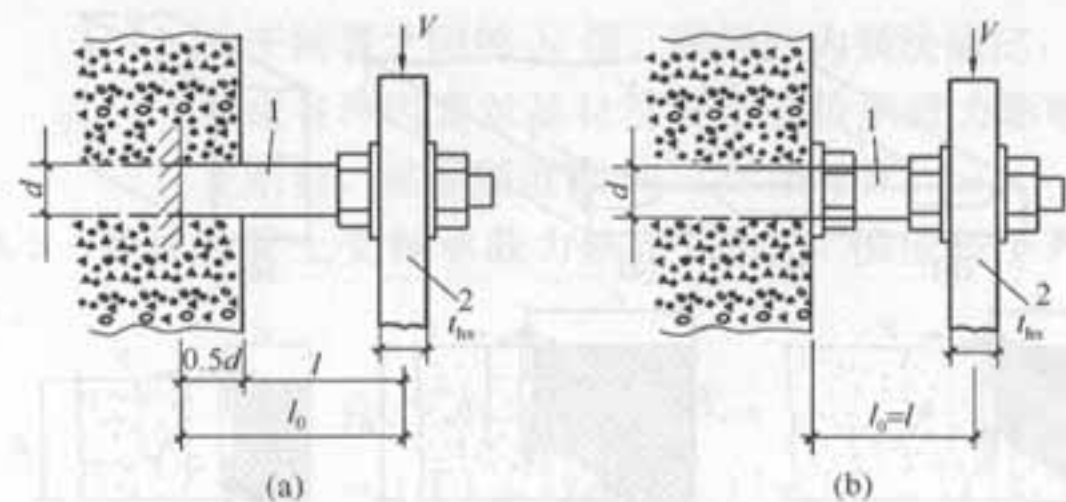


图 16.2.4 锚栓杠杆臂计算长度的确定

1—锚栓; 2—固定件;  $l_0$ —杠杆臂计算长度

### 16.3 基材混凝土承载力验算

16.3.1 基材混凝土的承载力验算, 应考虑三种破坏模式: 混凝土呈锥形受拉破坏 (图 16.3.1-1)、混凝土边缘呈楔形受剪破坏 (图 16.3.1-2) 以及同时受拉、剪作用破坏。对混凝土剪撬破坏 (图 16.3.1-3)、混凝土劈裂破坏, 以及特殊倒锥形胶粘锚栓的组合破坏, 应通过采取构造措施予以防止, 不参与验算。

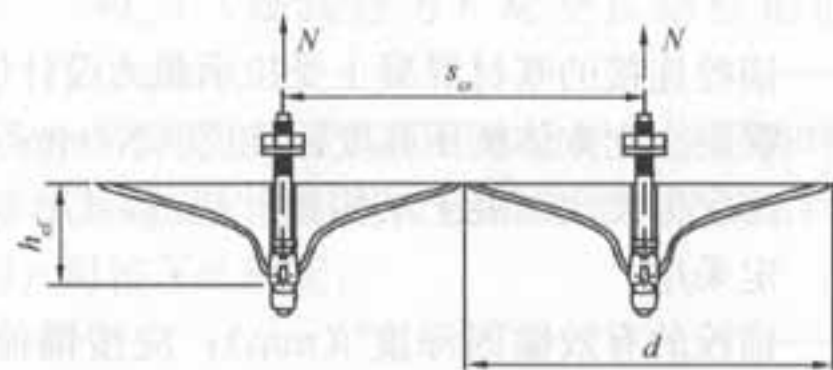


图 16.3.1-1 混凝土呈锥形受拉破坏

16.3.2 基材混凝土的受拉承载力设计值, 应按下列公式进行验算:

1 对后扩底锚栓

$$N_t^c = 2.8 \psi_n \psi_N \sqrt{f_{cu,k}} h_{ef}^{1.5} \quad (16.3.2-1)$$

2 对本规范采用的胶粘型锚栓

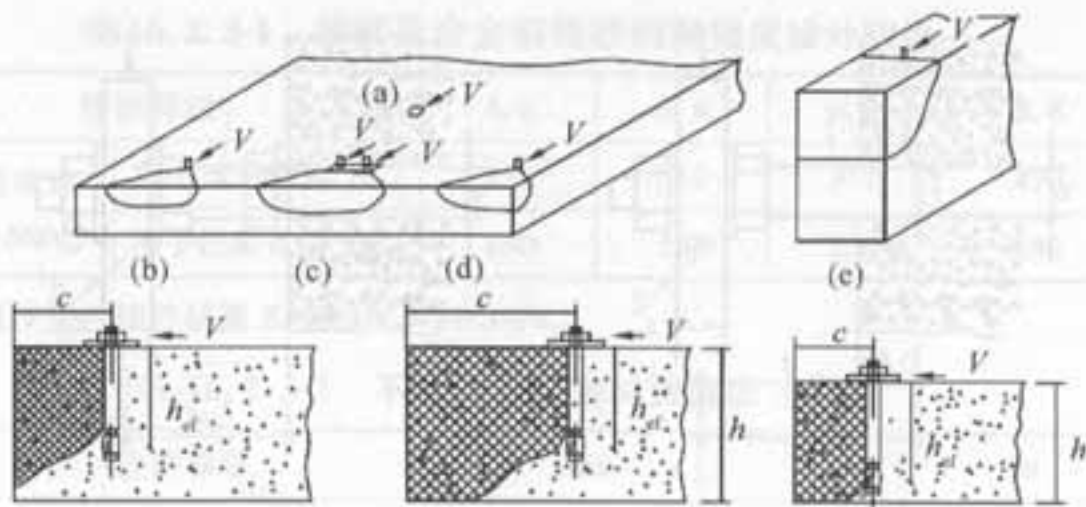


图 16.3.1-2 混凝土边缘呈楔形受剪破坏

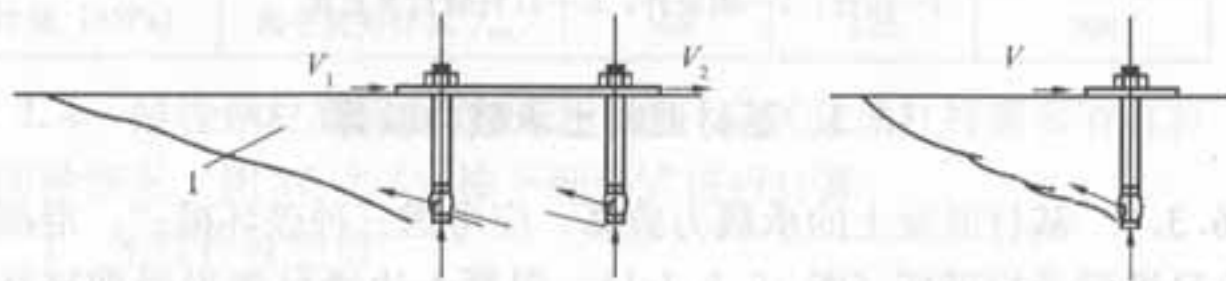


图 16.3.1-3 混凝土剪撬破坏

1—混凝土锥体

$$N_i^c = 2.4\psi_b\psi_N\sqrt{f_{cu,k}}h_{ef}^{1.5} \quad (16.3.2-2)$$

- 式中： $N_i^c$ ——锚栓连接的基材混凝土受拉承载力设计值 (kN)；  
 $f_{cu,k}$ ——混凝土立方体抗压强度标准值 ( $N/mm^2$ )，按现行国家标准《混凝土结构设计规范》GB 50010 的规定采用；  
 $h_{ef}$ ——锚栓的有效锚固深度 (mm)；应按锚栓产品说明书标明的有效锚固深度采用；  
 $\psi_a$ ——基材混凝土强度等级对锚固承载力的影响系数；当混凝土强度等级不大于 C30 时，取  $\psi_a = 0.90$ ；当混凝土强度等级大于 C30 时，对机械锚栓，取  $\psi_a = 1.00$ ；对胶粘型锚栓，仍取  $\psi_a = 0.90$ ；  
 $\psi_b$ ——胶粘型锚栓对粘结强度的影响系数；当  $d_0 \leq 16mm$  时，取  $\psi_b = 0.90$ ；当  $d_0 \geq 24mm$  时，取  $\psi_b = 0.80$ ；

介于两者之间的  $\psi_b$  值，按线性内插法确定；

$\psi_N$ ——考虑各种因素对基材混凝土受拉承载力影响的修正系数，按本规范第 16.3.3 条计算。

16.3.3 基材混凝土受拉承载力修正系数  $\psi_N$  值应按下列公式计算：

$$\psi_N = \psi_{s,h}\psi_{e,N}A_{c,N}/A_{c,N}^0 \quad (16.3.3-1)$$

$$\psi_{e,N} = 1/[1+(2e_N/s_{cr,N})] \leq 1 \quad (16.3.3-2)$$

式中： $\psi_{s,h}$ ——构件边距及锚固深度等因素对基材受力的影响系数，取  $\psi_{s,h} = 0.95$ ；

$\psi_{e,N}$ ——荷载偏心对群锚受拉承载力的影响系数；

$A_{c,N}/A_{c,N}^0$ ——锚栓边距和间距对锚栓受拉承载力影响的系数，按本规范第 16.3.4 条确定；

$c$ ——锚栓的边距 (mm)；

$s_{cr,N}$ 、 $c_{cr,N}$ ——混凝土呈锥形受拉时，确保每一锚栓承载力不受间距和边距效应影响的最小间距和最小边距 (mm)，按本规范表 16.4.4 的规定值采用；

$e_N$ ——拉力 (或其合力) 对受拉锚栓形心的偏心距 (mm)。

16.3.4 当锚栓承载力不受其间距和边距效应影响时，由单个锚栓引起的基材混凝土呈锥形受拉破坏的锥体投影面积基准值  $A_{c,N}^0$  (图 16.3.4) 可按下式确定：

$$A_{c,N}^0 = s_{cr,N}^2 \quad (16.3.4)$$

16.3.5 混凝土呈锥形受拉破坏的实际锥体投影面积  $A_{c,N}$ ，可按下列公式计算：

1 当边距  $c > c_{cr,N}$ ，且间距  $s > s_{cr,N}$  时

$$A_{c,N} = nA_{c,N}^0 \quad (16.3.5-1)$$

式中： $n$ ——参与受拉工作的锚栓个数。

2 当边距  $c \leq c_{cr,N}$  (图 16.3.5) 时

1) 对  $c_1 \leq c_{cr,N}$  (图 16.3.5a) 的单锚情形



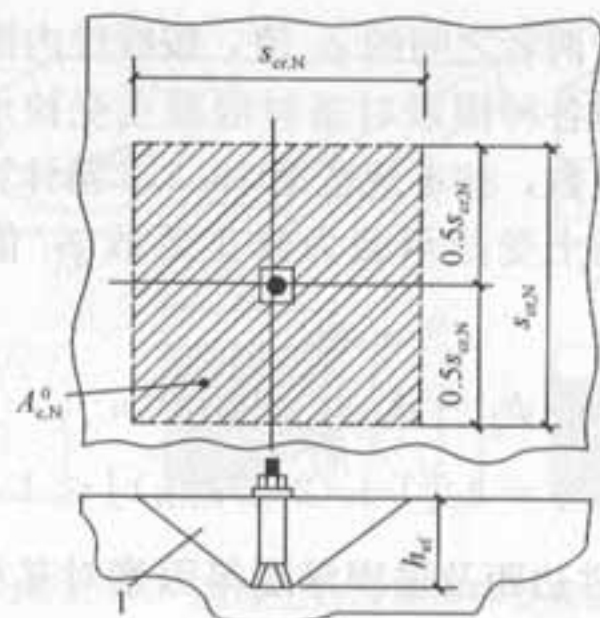


图 16.3.4 单锚混凝土锥形破坏理想锥体投影面积

1—混凝土锥体

$$A_{c,N} = (c_1 + 0.5s_{cr,N})s_{cr,N} \quad (16.3.5-2)$$

2) 对  $c_1 \leq c_{cr,N}$ , 且  $s_1 \leq s_{cr,N}$  (图 16.3.5-2b) 的双锚情形

$$A_{c,N} = (c_1 + s_1 + 0.5s_{cr,N})s_{cr,N} \quad (16.3.5-3)$$

3) 对  $c_1, c_2 \leq c_{cr,N}$ , 且  $s_1, s_2 \leq s_{cr,N}$  时 (图 16.3.5c) 的角部四锚情形

$$A_{c,N} = (c_1 + s_1 + 0.5s_{cr,N})(c_2 + s_2 + 0.5s_{cr,N}) \quad (16.3.5-4)$$

16.3.6 基材混凝土的受剪承载力设计值, 应按下式计算:

$$V^c = 0.18\psi_v \sqrt{f_{cu,k}} c_1^{1.5} d_0^{0.3} h_{ed}^{0.2} \quad (16.3.6)$$

式中:  $V^c$ ——锚栓连接的基材混凝土受剪承载力设计值 (kN);

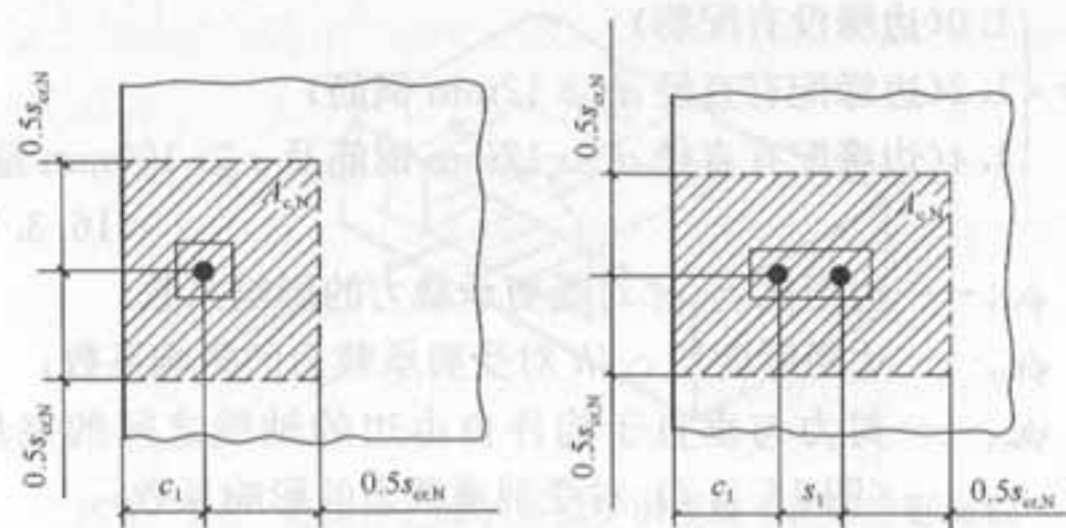
$\psi_v$ ——考虑各种因素对基材混凝土受剪承载力影响的修正系数, 应按本规范第 16.3.7 条计算;

$c_1$ ——平行于剪力方向的边距 (mm);

$d_0$ ——锚栓外径 (mm);

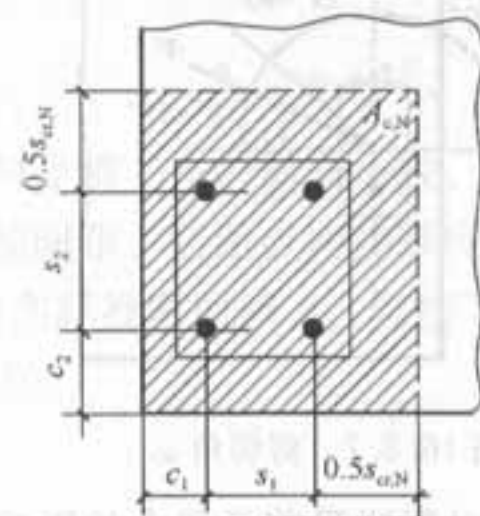
$h_{ed}$ ——锚栓的有效锚固深度 (mm)。

16.3.7 基材混凝土受剪承载力修正系数  $\psi_v$  值, 应按下列公式计算:



(a) 单锚情形

(b) 双锚情形



(c) 角部四锚情形

图 16.3.5 近构件边缘混凝土锥形受拉破坏实际锥体投影面积

$$\psi_v = \psi_{s,v} \psi_{h,v} \psi_{a,v} \psi_{e,v} \psi_{u,v} A_{cv} / A_{c,v}^0 \quad (16.3.7-1)$$

$$\psi_{s,v} = 0.7 + 0.2 \frac{c_2}{c_1} \leq 1 \quad (16.3.7-2)$$

$$\psi_{h,v} = (1.5c_1/h)^{1/3} \geq 1 \quad (16.3.7-3)$$

$$\psi_{a,v} = \begin{cases} 1.0 & (0^\circ < \alpha_v \leq 55^\circ) \\ 1/(\cos \alpha_v + 0.5 \sin \alpha_v) & (55^\circ < \alpha_v \leq 90^\circ) \\ 2.0 & (90^\circ < \alpha_v \leq 180^\circ) \end{cases} \quad (16.3.7-4)$$

$$\psi_{e,v} = 1/[1 + (2e_v/3c_1)] \leq 1 \quad (16.3.7-5)$$

$$\psi_{i,v} = \begin{cases} 1.0 (\text{边缘没有配筋}) \\ 1.2 (\text{边缘配有直径 } d \geq 12\text{mm 钢筋}) \\ 1.4 (\text{边缘配有直径 } d \geq 12\text{mm 钢筋及 } s \geq 100\text{mm 箍筋}) \end{cases} \quad (16.3.7-6)$$

式中： $\psi_{s,v}$ ——边距比  $c_2/c_1$  对受剪承载力的影响系数；  
 $\psi_{h,v}$ ——边距厚度比  $c_1/h$  对受剪承载力的影响系数；  
 $\psi_{\alpha,v}$ ——剪力与垂直于构件自由边的轴线之间的夹角  $\alpha_v$  (图 16.3.7) 对受剪承载力的影响系数；

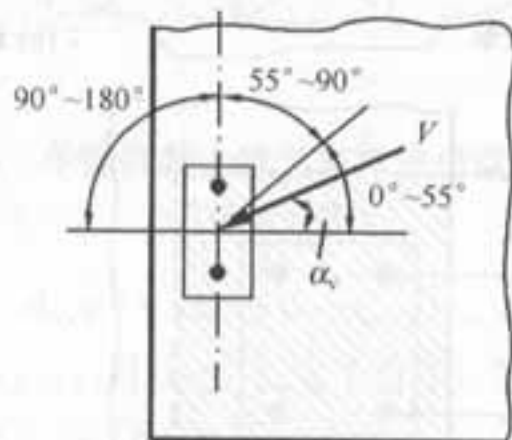


图 16.3.7 剪切角  $\alpha_v$

$\psi_{e,v}$ ——荷载偏心对群锚受剪承载力的影响系数；  
 $\psi_{u,v}$ ——构件锚固区配筋对受剪承载力的影响系数；  
 $A_{c,v}/A_{c,v}^0$ ——锚栓边距、间距等几何效应对受剪承载力的影响系数，按本规范第 16.3.8 条及第 16.3.9 条确定；  
 $c_2$ ——垂直于  $c_1$  方向的边距 (mm)；  
 $h$ ——构件厚度 (基材混凝土厚度) (mm)；  
 $e_v$ ——剪力对受剪锚栓形心的偏心距 (mm)。

**16.3.8** 当锚栓受剪承载力不受其边距、间距及构件厚度的影响时，其基材混凝土呈半锥体破坏的侧向投影面积基准值  $A_{c,v}^0$ ，可按下式计算 (图 16.3.8)：

$$A_{c,v}^0 = 4.5c_1^2 \quad (16.3.8)$$

**16.3.9** 当单锚或群锚受剪时，若锚栓间距  $s \geq 3c_1$ 、边距  $c_2 \geq 1.5c_1$ ，且构件厚度  $h \geq 1.5c_1$  时，混凝土破坏锥体的侧向实际投

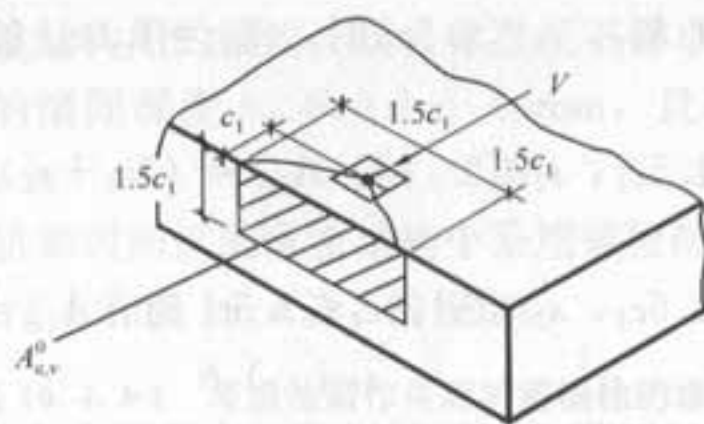


图 16.3.8 近构件边缘的单锚受剪混凝土楔形投影面积

影面积  $A_{c,v}$ ，可按下式计算：

$$A_{c,v} = nA_{c,v}^0 \quad (16.3.9)$$

式中： $n$ ——参与受剪工作的锚栓个数。

**16.3.10** 当锚栓间距、边距或构件厚度不满足本规范第 16.3.9 条要求时，侧向实际投影面积  $A_{c,v}$  应按下列公式的计算方法进行确定 (图 16.3.10)。

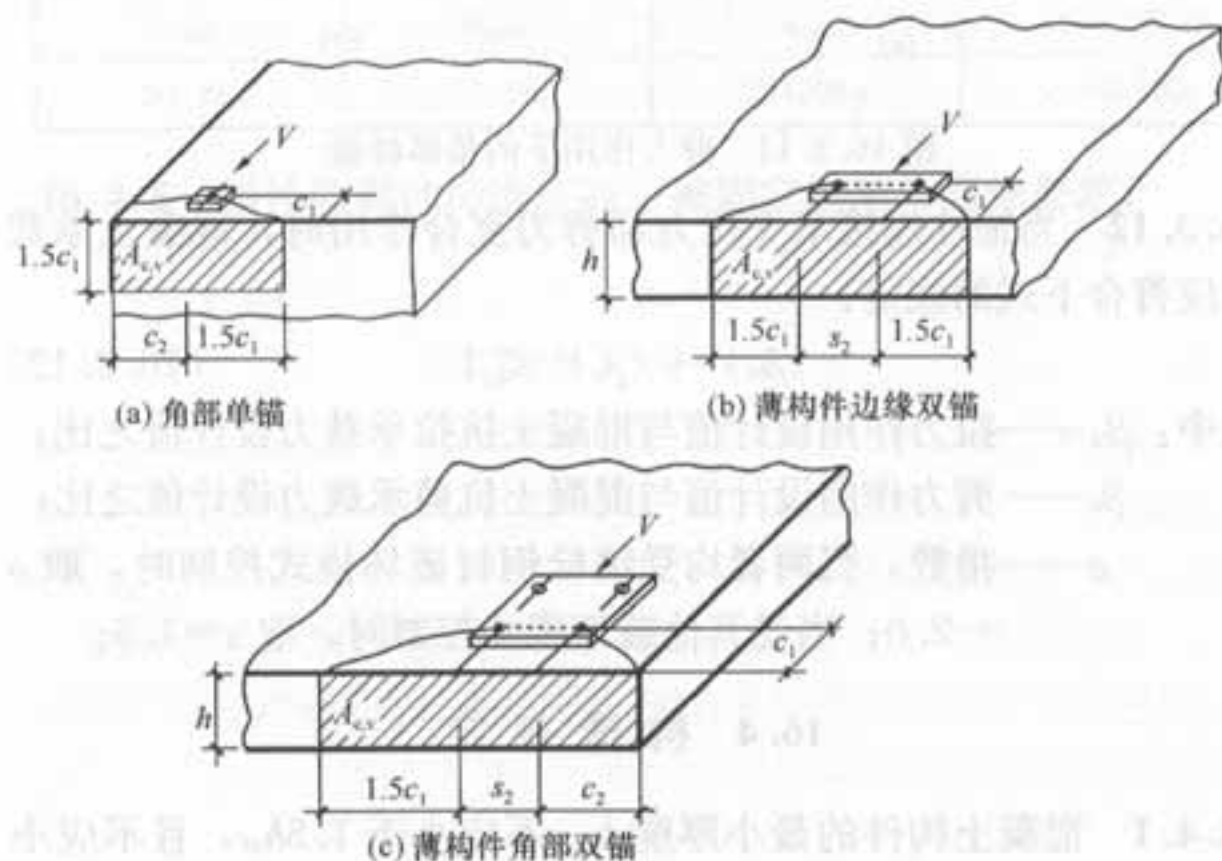


图 16.3.10 剪力作用下混凝土楔形破坏侧向投影面积



1 当  $h > 1.5c_1$ ,  $c_2 \leq 1.5c_1$  时:  $A_{c,v} = 1.5c_1 (1.5c_1 + c_2)$  (16.3.10-1)

2 当  $h \leq 1.5c_1$ ,  $s_2 \leq 3c_1$  时:  $A_{c,v} = (3c_1 + s_2) h$  (16.3.10-2)

3 当  $h \leq 1.5c_1$ ,  $s_2 \leq 3c_1$ ,  $c_2 \leq 1.5c_1$  时:  $A_{c,v} = 1.5 (3c_1 + s_2 + c_2) h$  (16.3.10-3)

16.3.11 对基材混凝土角部的锚固, 应取两个方向计算承载力的较小值 (图 16.3.11)。

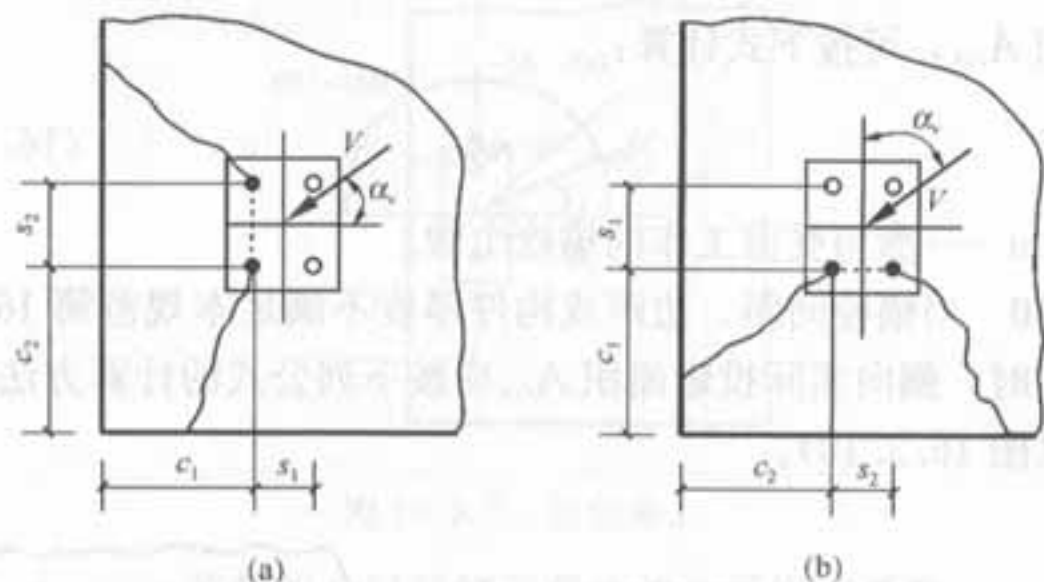


图 16.3.11 剪力作用下的角部群锚

16.3.12 当锚栓连接承受拉力和剪力复合作用时, 混凝土承载力应符合下式的规定:

$$(\beta_N)^\alpha + (\beta_V)^\alpha \leq 1 \quad (16.3.12)$$

式中:  $\beta_N$ ——拉力作用设计值与混凝土抗拉承载力设计值之比;

$\beta_V$ ——剪力作用设计值与混凝土抗剪承载力设计值之比;

$\alpha$ ——指数, 当两者均受锚栓钢材破坏模式控制时, 取  $\alpha = 2.0$ ; 当受其他破坏模式控制时, 取  $\alpha = 1.5$ 。

## 16.4 构造规定

16.4.1 混凝土构件的最小厚度  $h_{\min}$  不应小于  $1.5h_{ef}$ , 且不应小于 100mm。

16.4.2 承重结构用的锚栓, 其公称直径不得小于 12mm; 按构造要求确定的锚固深度  $h_{ef}$  不应小于 60mm, 且不应小于混凝土保护层厚度。

16.4.3 在抗震设防区的承重结构中采用锚栓时, 其埋深应符合表 16.4.3-1 和表 16.4.3-2 的规定。

表 16.4.3-1 考虑地震作用后扩底锚栓的埋深规定

锚栓直径 (mm)	12	16	20	24
有效锚固深度 $h_{ef}$ (mm)	$\geq 80$	$\geq 100$	$\geq 150$	$\geq 180$

表 16.4.3-2 考虑地震作用胶粘型锚栓的埋深规定

锚栓直径 (mm)	12	16	20	24
有效锚固深度 $h_{ef}$ (mm)	$\geq 100$	$\geq 125$	$\geq 170$	$\geq 200$

16.4.4 锚栓的最小边距  $c_{\min}$ 、临界边距  $c_{cr,N}$  和群锚最小间距  $s_{\min}$ 、临界间距  $s_{cr,N}$  应符合表 16.4.4 的规定。

表 16.4.4 锚栓的边距和间距

$c_{\min}$	$c_{cr,N}$	$s_{\min}$	$s_{cr,N}$
$\geq 0.8h_{ef}$	$\geq 1.5h_{ef}$	$\geq 1.0h_{ef}$	$\geq 3.0h_{ef}$

16.4.5 锚栓防腐标准应高于被固定物的防腐要求。

## 17 裂缝修补技术

### 17.1 设计规定

17.1.1 本章适用于承重构件混凝土裂缝的修补；对承载力不足引起的裂缝，除应按本章适用的方法进行修补外，尚应采用适当的加固方法进行加固。

17.1.2 经可靠性鉴定确认为必须修补的裂缝，应根据裂缝的种类进行修补设计，确定其修补材料、修补方法和时间。

17.1.3 裂缝修补材料应符合下列规定：

1 改性环氧树脂类、改性丙烯酸酯类、改性聚氨酯类等的修补胶液，包括配套的打底胶、修补胶和聚合物注浆料等的合成树脂类修补材料，适用于裂缝的封闭或补强，可采用表面封闭法、注射法或压力注浆法进行修补。

修补裂缝的胶液和注浆料的安全性能指标，应符合现行国家标准《工程结构加固材料安全性鉴定技术规范》GB 50728 的规定。

2 无流动性的有机硅酮、聚硫橡胶、改性丙烯酸酯、聚氨酯等柔性的嵌缝密封胶类修补材料，适用于活动裂缝的修补，以及混凝土与其他材料接缝界面干缩性裂隙的封堵。

3 超细无收缩水泥注浆料、改性聚合物水泥注浆料以及不回缩微膨胀水泥等的无机胶凝材料类修补材料，适用于  $w$  大于 1.0mm 的静止裂缝的修补。

4 无碱玻璃纤维、耐碱玻璃纤维或高强度玻璃纤维织物、碳纤维织物或芳纶纤维等的纤维复合材与其适配的胶粘剂，适用于裂缝表面的封护与增强。

### 17.2 裂缝修补要求

17.2.1 当加固设计对修复混凝土裂缝有恢复截面整体性要求时，应在设计图上规定：当胶粘材料到达 7d 固化期时，应立即钻取芯样进行检验。

17.2.2 钻取芯样应符合下列规定：

1 取样的部位应由设计单位决定；

2 取样的数量应按裂缝注射或注浆的分区确定，但每区不应少于 2 个芯样；

3 芯样应骑缝钻取，但应避开内部钢筋；

4 芯样的直径不应小于 50mm；

5 取芯造成的孔洞，应立即采用强度等级较原构件提高一级的细石混凝土填实。

17.2.3 芯样检验应采用劈裂抗拉强度测定方法。当检验结果符合下列条件之一时应判为符合设计要求：

1 沿裂缝方向施加的劈力，其破坏应发生在混凝土内部，即内聚破坏；

2 破坏虽有部分发生在裂缝界面上，但这部分破坏面积不大于破坏面总面积的 15%。



## 附录 A 既有建筑物结构荷载标准值的确定方法

**A.0.1** 对既有结构上的荷载标准值取值,尚应符合现行国家标准《建筑结构荷载规范》GB 50009 的规定。

**A.0.2** 结构和构件自重的标准值,应根据构件和连接的实测尺寸,按材料或构件单位自重的标准值计算确定。对难以实测的某些连接构造的尺寸,允许按结构详图估算。

**A.0.3** 常用材料和构件的单位自重标准值,应按现行国家标准《建筑结构荷载规范》GB 50009 的规定采用。当该规范的规定值有上、下限时,应按下列规定采用:

- 1 当荷载效应对结构不利时,取上限值;
- 2 当荷载效应对结构有利(如验算倾覆、抗滑移、抗浮起等)时,取下限值。

**A.0.4** 当遇到下列情况之一时,材料和构件的自重标准值应按现场抽样称量确定:

- 1 现行国家标准《建筑结构荷载规范》GB 50009 尚无规定;
- 2 自重变异较大的材料或构件,如现场制作的保温材料、混凝土薄壁构件等;
- 3 有理由怀疑材料或构件自重的原设计采用值与实际情况有显著出入。

**A.0.5** 现场抽样检测材料或构件自重的试样数量,不应少于 5 个。当按检测的结果确定材料或构件自重的标准值时,应按下列规定进行计算:

- 1 当其效应对结构不利时

$$g_{k,\text{sup}} = m_g + \frac{t}{\sqrt{n}} s_g \quad (\text{A.0.5-1})$$

式中:  $g_{k,\text{sup}}$ ——材料或构件自重的标准值;

$m_g$ ——试样称量结果的平均值;

$s_g$ ——试样称量结果的标准差;

$n$ ——试样数量;

$t$ ——考虑抽样数量影响的计算系数,按表 A.0.5 采用。

- 2 当其效应对结构有利时

$$g_{k,\text{sup}} = m_g - \frac{t}{\sqrt{n}} s_g \quad (\text{A.0.5-2})$$

表 A.0.5 计算系数  $t$  值

$n$	$t$ 值	$n$	$t$ 值	$n$	$t$ 值	$n$	$t$ 值
5	2.13	8	1.89	15	1.76	30	1.70
6	2.02	9	1.86	20	1.73	40	1.68
7	1.94	10	1.80	25	1.71	$\geq 60$	1.67

**A.0.6** 对非结构的构、配件,或对支座沉降有影响的构件,当其自重效应对结构有利时,应取其自重标准值  $g_{k,\text{sup}} = 0$ 。

**A.0.7** 当房屋结构进行加固验算时,对不上人的屋面,应计入加固工程的施工荷载,其取值应符合下列规定:

1 当估算的荷载低于现行国家标准《建筑结构荷载规范》GB 50009 规定的屋面均布活荷载或集中荷载时,应按该规范采用。

2 当估算的荷载高于现行国家标准《建筑结构荷载规范》GB 50009 的规定值时,应按实际估算值采用。

当施工荷载过大时,宜采取措施予以降低。

**A.0.8** 对加固改造设计的验算,其基本雪压值、基本风压值和楼面活荷载的标准值,除应按现行国家标准《建筑结构荷载规范》GB 50009 的规定采用外,尚应按下一目标使用年限,乘以

本附录表 A.0.8 的修正系数  $\psi_n$  予以修正。

下一目标使用年限，应由委托方和鉴定方共同商定。

表 A.0.8 基本雪压、基本风压及楼面活荷载的修正系数  $\psi_n$

下一目标使用年限	10 年	20 年	30 年~50 年
雪荷载或风荷载	0.85	0.95	1.00
楼面活荷载	0.85	0.90	1.00

注：对表中未列出的中间值，可按线性内插法确定，当下一目标使用年限小于 10 年时，应按 10 年取  $\psi_n$  值。

## 附录 B 既有结构混凝土回弹值龄期修正的规定

**B.0.1** 本规定适用于龄期已超过 1000d，且由于结构构造等原因无法采用取芯法对回弹检测结果进行修正的混凝土结构构件。

**B.0.2** 当采用本规定的龄期修正系数对回弹法检测得到的测区混凝土抗压强度换算值进行修正时，应符合下列规定：

- 1 龄期已超过 1000d，但处于干燥状态的普通混凝土；
- 2 混凝土外观质量正常，未受环境介质作用的侵蚀；
- 3 经超声波或其他探测法检测结果表明，混凝土内部无明显的不密实区和蜂窝状局部缺陷；
- 4 混凝土抗压强度等级在 C20 级~C50 级之间，且实测的碳化深度已大于 6mm。

**B.0.3** 混凝土抗压强度换算值可乘以表 B.0.3 的修正系数  $\alpha_n$  予以修正。

表 B.0.3 测区混凝土抗压强度换算值龄期修正系数

龄期 (d)	1000	2000	4000	6000	8000	10000	15000	20000	30000
修正系数 $\alpha_n$	1.00	0.98	0.96	0.94	0.93	0.92	0.89	0.86	0.82



## 附录 C 锚固用快固胶粘结拉伸抗剪强度测定法之一钢套筒法

### C.1 适用范围及应用条件

C.1.1 本方法适用于以快固型结构胶粘剂粘结带肋钢筋（或锚栓螺杆）与钢套筒的拉伸抗剪强度测定。

C.1.2 本方法不得用于测定非快固型胶粘剂的拉伸抗剪强度。

### C.2 试验设备及装置

C.2.1 试验机的加荷能力，应使试件的破坏荷载处于试验机标定满负荷的 20%~80%。试验机电值的示值误差不应大于 1%。试验机应能连续、平稳、速率可控地施荷。

C.2.2 夹持器及其夹具：试验机配备的夹持器及其夹具，应能自动对中，使力线与试件的轴线始终保持一致。

### C.3 试件

C.3.1 试件由受检胶粘剂粘结直径为 12mm 的带肋钢筋或锚栓螺杆与专用钢套筒组成（图 C.3.1）。试件的剪切面长度为  $(36 \pm 0.5)$  mm。

C.3.2 受检胶粘剂应按规定的抽样规则从一定批量的产品中抽取。

C.3.3 专用钢套筒应采用 45 号碳钢制作。套筒内壁应有螺距为 4mm、深度为 0.4mm 的梯形螺纹。

C.3.4 试件数量应符合下列规定：

1 常规试验的试件：每组不应少于 5 个；

2 确定粘结抗剪强度标准值的试件数量应按现行国家标准《工程结构加固材料安全性鉴定技术规范》GB 50728 的规定

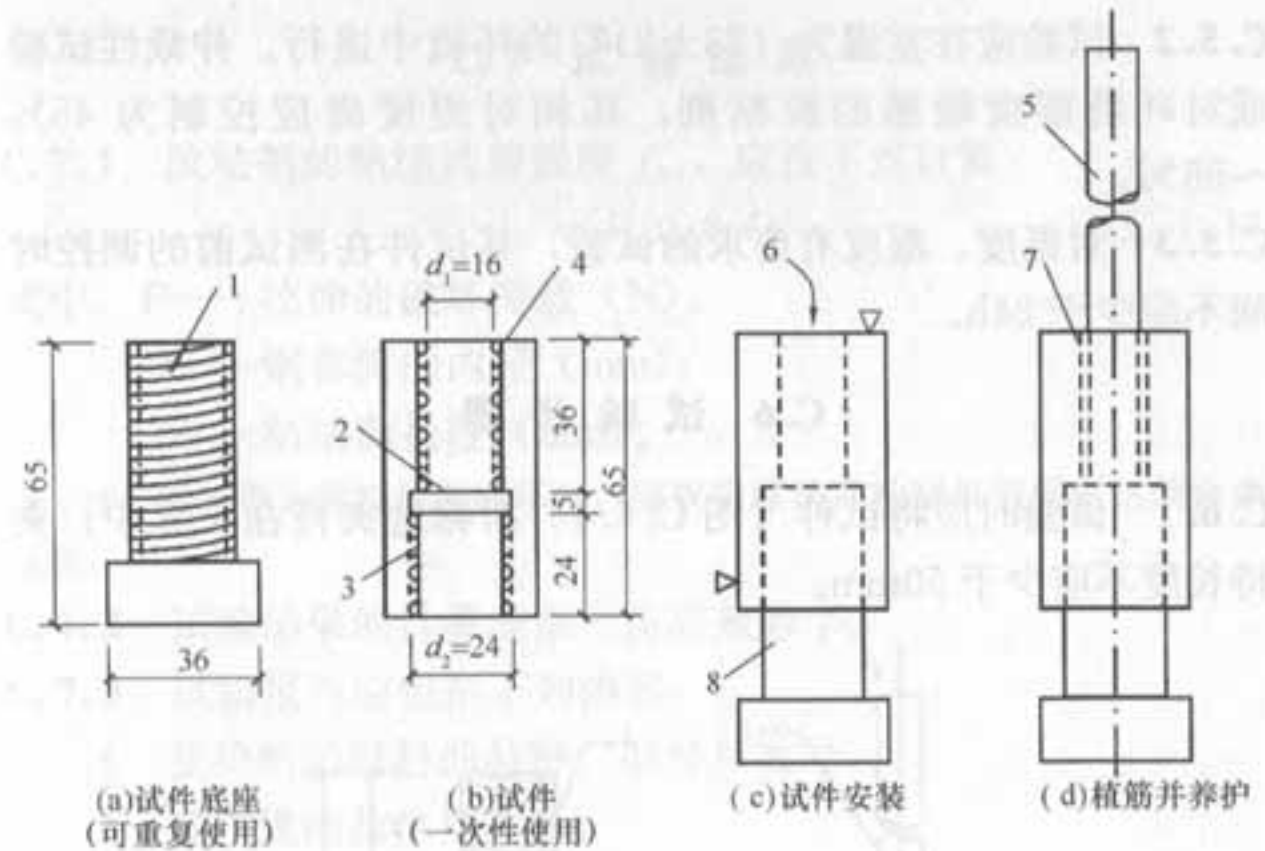


图 C.3.1 标准试件的形式与尺寸 (mm)

1—M24 标准件；2—退刀槽  $D=26$ ；3—M24 标准螺纹；  
4—梯形螺纹（螺距 4，深度 0.4）；5—带肋钢筋（或锚栓螺杆）  
( $l=150$ )；6—注胶；7—胶缝；8—底座

确定。

### C.4 试件制备

C.4.1 钢筋、螺杆和钢套筒，应经除锈、除油污；套筒内壁尚应无毛刺；粘结前，钢筋、螺杆和套筒应用工业丙酮清洗一遍。

C.4.2 钢筋的直径以及套筒的内径和深度，应用量具测量，精确到 0.05mm。

C.4.3 粘结时，胶粘剂的配合比、粘结工艺要求以及养护时间均应按该产品的使用说明书确定。

### C.5 试验条件

C.5.1 试件应在胶粘剂养护到期时立即进行试验。当因故需推迟试验日期时，应征得有关方面一致同意，且不得超过 1d。

C.5.2 试验应在室温为  $(23 \pm 2)^\circ\text{C}$  的环境中进行。仲裁性试验或对环境湿度敏感的胶粘剂，其相对湿度尚应控制为 45%~55%。

C.5.3 对温度、湿度有要求的试验，其试件在测试前的调控时间不应少于 24h。

### C.6 试验步骤

C.6.1 试验时应将试件（图 C.6.1）对称地夹持在夹具中；夹持长度不应少于 50mm。

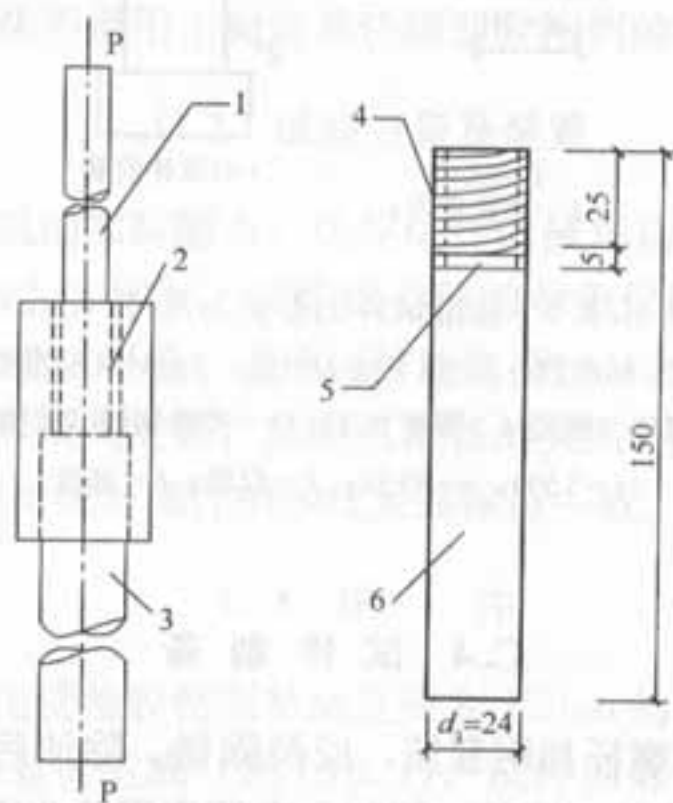


图 C.6.1 试件安装钢螺杆

- 1—长度为 150mm 的钢筋或螺杆；2—砂浆缝；  
3—将底座换为钢螺杆；4—M24 标准螺纹；  
5—退刀槽；6—可重复使用的 C,40 螺杆

C.6.2 开动试验机，以连续、均匀的速率加荷；自试样加荷至破坏的时间应控制为 1min~3min。

C.6.3 试样破坏时，应记录其最大荷载值，并记录粘结的破坏形式（如内聚破坏、粘附破坏等）。

### C.7 试验结果

C.7.1 胶粘剂的粘结抗剪强度  $f_{vu}$ ，应按下式计算：

$$f_{vu} = P / 0.8\pi D l \quad (\text{C.7.1})$$

式中： $P$ ——拉伸的破坏荷载（N）；

$D$ ——钢套筒的内径（mm）；

$l$ ——粘结面长度（mm）。

注：当试件为螺杆拉断破坏时，应视为该试件粘结抗剪强度达到合格标准。

C.7.2 试验结果的计算应取三位有效数字。

C.7.3 试验报告应包括下列内容：

- 1 受检粘结材料的品种、型号和批号；
- 2 抽样规则及抽样数量；
- 3 试件制备方法及养护条件；
- 4 试件的编号及其剪切面的尺寸；
- 5 试验环境的温度和相对湿度；
- 6 仪器设备的型号、量程和检定日期；
- 7 加荷方式及加荷速度；
- 8 试件破坏荷载及破坏形式；
- 9 试验结果的整理和计算；
- 10 试验人员、校核人员及试验日期。



## 附录 D 锚固型快固结构胶抗震性能检验方法

### D.1 适用范围

- D.1.1** 本方法适用于锚固型快固结构胶的抗震性能检验。
- D.1.2** 采用本方法时，应以受检快固胶粘结全螺纹螺杆或锚栓，埋置于混凝土基材内测定其抗拔和抗震性能。
- D.1.3** 本方法不推荐用于环氧类结构胶的抗震性能测定。
- D.1.4** 当不同行业标准的检验方法与本规范不一致时，对承重结构加固用的锚固型快固结构胶抗震性能检验，应按本规范的规定执行。

### D.2 取样规则

- D.2.1** 锚固型快固结构胶抗震性能检验的受检胶样本，应取自同品种、同型号、同批号生产的库存产品中；至少随机抽取 3 件；每件抽取 2 支（含双组分），构成两组试件用胶、一组为检验组；另一组为对照组。当为仲裁性检验时，试件数量应加倍。
- D.2.2** 作为锚固件的全螺纹螺杆，其直径应为 M16；其钢材应为 8.8 级碳素结构钢，并取自有合格证和有中文标志的批次中；钢材的抗拉性能应符合本规范表 4.2.5-1 的规定。

### D.3 种植全螺纹螺杆的基材

**D.3.1** 种植全螺纹螺杆的基材，应为强度等级为 C30 的混凝土块体。块体的设计应符合下列规定：

- 1 块体尺寸：应按每块种植一根螺杆设计；一般取单块尺寸为  $300\text{mm} \times 300\text{mm} \times 600\text{mm}$ （图 D.3.1）。
- 2 块体配筋：沿块体纵向周边配置  $4\Phi 12$  钢筋和  $\Phi 8@100$  箍筋（单位均为 mm）。

**3** 外观要求：混凝土表面应平整，且无裂缝。

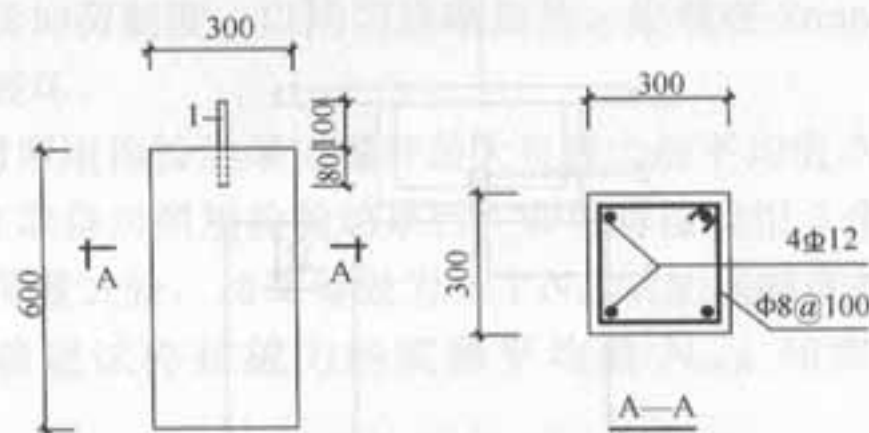


图 D.3.1 种有螺杆的试件（单位 mm）

1—直径为 16mm 的螺杆

- D.3.2** 混凝土块体的制作，应按所要求的强度等级进行配合比设计。块体浇筑后应经 28d 标准养护。在养护期间应保持混凝土处于湿润状态，以防出现早期裂纹。
- D.3.3** 混凝土块材种植螺杆的方法和要求，应符合现行国家标准《建筑结构加固工程施工质量验收规范》GB 50550 的规定。

### D.4 试验设备和装置

**D.4.1** 试验应在 2000kN 伺服试验系统上进行。种植在试件上的螺杆应通过连接板与伺服机的千斤顶相连（图 D.4.1）。连接板与千斤顶的连接需采用 4 个 M20 螺栓连接；连接板与螺杆间的连接，其上下均应用螺母固定；下螺母与混凝土面的间隙宜控制在  $5\text{mm} \sim 10\text{mm}$ 。试件下部与试验台座应有可靠连接，也可以在试件侧面设置固定螺栓。试件安装完毕应保证其垂直度偏差不大于 0.1%。

**D.4.2** 检测用的加荷设备，应符合下列规定：

- 1 设备的加荷能力应比预计的检验荷载值至少大 20%，且应能连续、平稳、速度可控地运行；
- 2 设备的测力系统，其整机误差应为全量程的  $\pm 2\%$ ，且应具有峰值储存功能；

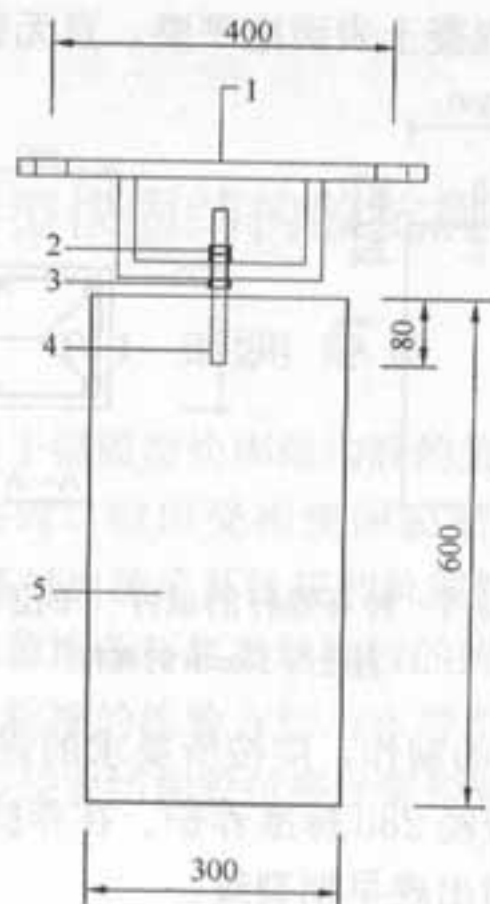


图 D.4.1 试件与伺服试验机的连接 (单位 mm)

1—连接板, 与伺服机的千斤顶相连; 2—双螺母;

3—单螺母; 4—直径为 16mm 的螺栓; 5—混凝土基材

3 设备的液压加荷系统在小于等于 5min 的短时保持荷载期间, 其降荷值不得大于 5%;

4 设备的夹持器应能保持力线与锚固件轴线的对中;

5 仪表的量程不应小于 50mm; 其测量的误差应为  $\pm 0.02\text{mm}$ ;

6 测量位移装置应能与测力系统同步工作, 连续记录, 测出锚固件相对于混凝土表面的垂直位移, 并绘制荷载-位移的全程曲线。

### D.5 试验步骤与方法

D.5.1 螺杆胶粘好后的试件, 其试验应在胶粘剂固化达到产品使用说明书规定的时间立即进行。

D.5.2 首先应进行对照组 3 个试件的拉拔承载力试验, 其加荷宜采用连续加荷制度, 以均匀速率加荷, 控制在 2min~3min 时间内发生破坏。

D.5.3 对照组检验结果以螺杆最大抗拔力的平均值  $N_{u,m}$  表示。

D.5.4 在取得对照组检验结果后, 即可对检验组 3 个试件进行低周反复荷载试验, 加荷等级为  $0.1 N_{u,m}$ , 加载制度按图 D.5.4 执行; 以确定试件抗拔力的实测平均值  $N_{ue,m}$  和实测最小值  $N_{ue,min}$ 。

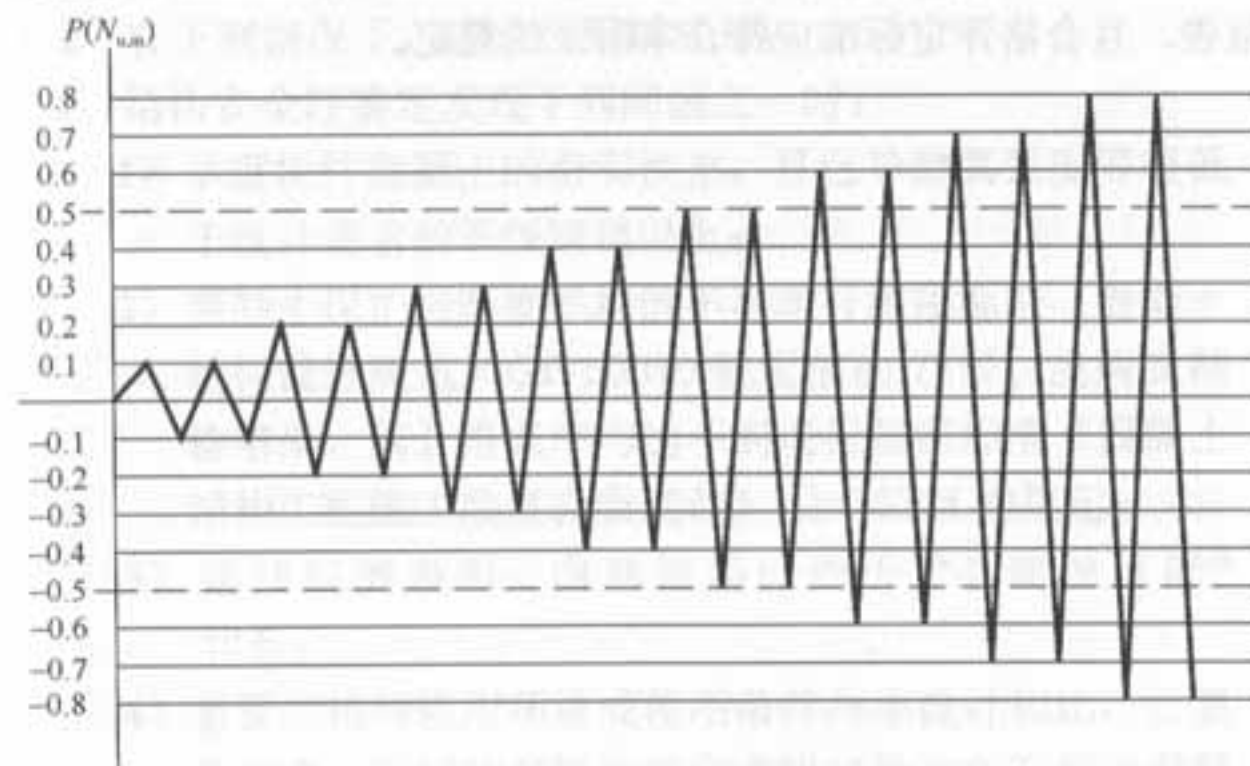


图 D.5.4 抗震性能检验加载制度

### D.6 检验结果的评定

D.6.1 锚固型快固结构胶抗震性能评定, 当  $N_{ue,m} \geq 0.50 N_{u,m}$  且  $N_{ue,min} \geq 0.45 N_{u,m}$  时, 为合格。

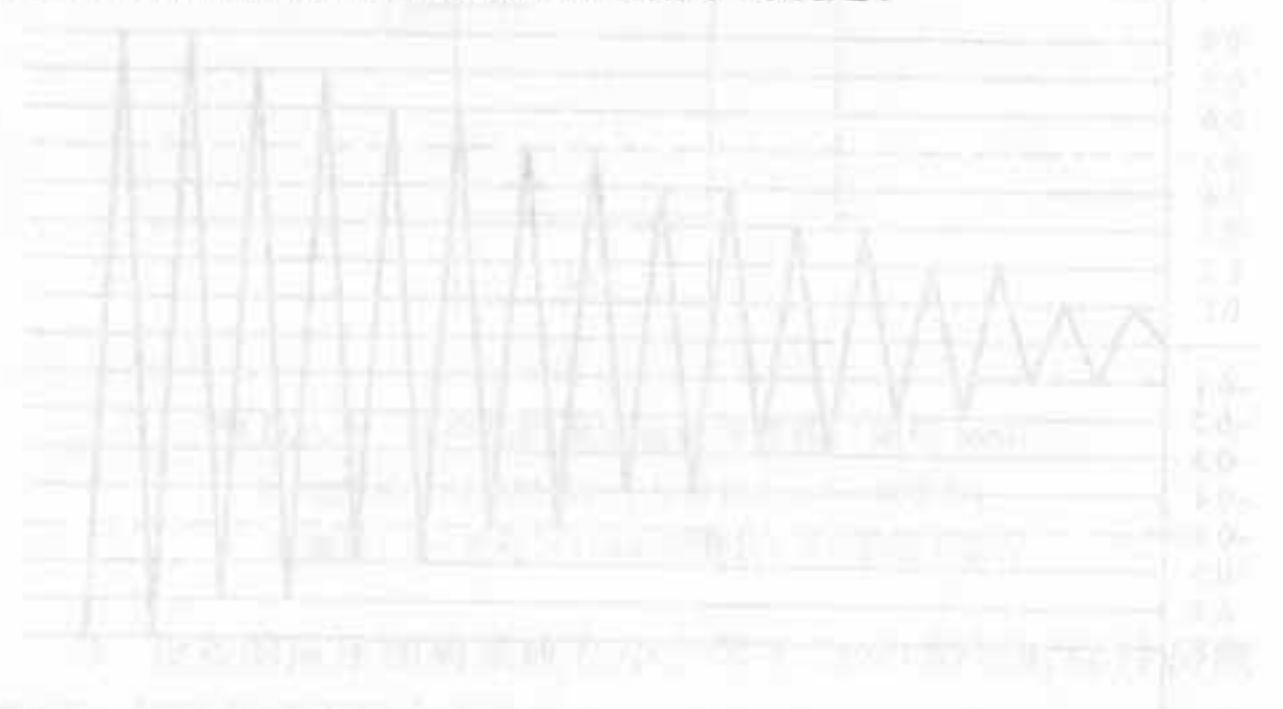
D.6.2 试验报告应包括下列内容:

- 1 受检胶粘剂的品种、型号和批号;
- 2 抽样规则及抽样数量;
- 3 试坯及试件制备方法及养护条件;



- 4 试件的编号和尺寸;
- 5 试验环境温度和相对湿度;
- 6 仪器设备的型号、量程和检定日期;
- 7 加荷方式及加荷速度;
- 8 试件的破坏荷载及破坏形式;
- 9 试验结果整理和计算;
- 10 试验人员、校核人员及试验日期。

**D.6.3** 当委托方有要求时,试验报告应附有试验结果合格评定报告,且合格评定标准应符合本附录的规定。



## 附录 E 既有混凝土结构钢筋阻锈方法

### E.1 设计规定

**E.1.1** 本方法适用于以喷涂型阻锈剂对既有混凝土结构、构件中的钢筋进行防锈与锈蚀损坏的修复。

**E.1.2** 在下列情况下,应进行阻锈处理:

1 结构安全性鉴定发现下列问题之一时:

- 1) 承重构件混凝土的密实性差,且已导致其强度等级低于设计要求的等级两档以上;
- 2) 混凝土保护层厚度平均值不足现行国家标准《混凝土结构设计规范》GB 50010 规定值的 75%;或两次抽检结果,其合格点率均达不到现行国家标准《混凝土结构工程施工质量验收规范》GB 50204 的规定;
- 3) 锈蚀探测表明:内部钢筋已处于“有腐蚀可能”状态;
- 4) 重要结构的使用环境或使用条件与原设计相比,已显著改变,其结构可靠性鉴定表明这种改变有损于混凝土构件的耐久性。

2 未作钢筋防锈处理的露天重要结构、地下结构、文物建筑、使用除冰盐的工程以及临海的重要工程结构;

3 委托方要求对既有结构、构件的内部钢筋进行加强防护时。

**E.1.3** 采用阻锈剂时,应选用对氯离子、氧气、水以及其他有害介质滤除能力强、不影响混凝土强度和握裹力,并不致在修复界面形成附加阳极的阻锈剂。

## E.2 喷涂型钢筋阻锈剂使用规定

E.2.1 喷涂型钢筋阻锈剂的使用,应符合下列规定:

- 1 喷涂前应仔细清理混凝土的表层,不得粘有浮浆、尘土、油污、水渍、霉菌或残留的装饰层;
- 2 剔凿、修复局部劣化的混凝土表面,如空鼓、松动、剥落等;
- 3 喷涂阻锈剂前,混凝土龄期不应少于28d;局部修补的混凝土,其龄期不应少于14d;
- 4 混凝土表面温度应为 $5^{\circ}\text{C}\sim 45^{\circ}\text{C}$ ;
- 5 阻锈剂应连续喷涂,使被涂表面饱和溢流;喷涂的遍数及其时间间隔应按产品说明书和设计的要求确定;
- 6 每一遍喷涂后,均应采取措施防止日晒雨淋;最后一遍喷涂后,应静置24h以上,然后用压力水将表面残留物清除干净。

E.2.2 对露天工程或在腐蚀性介质的环境中使用亲水性阻锈剂时,应在构件表面增喷附加涂层进行封护。

E.2.3 当混凝土表面原先刷过涂料或各种防护液,已使混凝土失去可渗性且无法清除时,本附录规定的喷涂阻锈方法无效,应改用其他阻锈技术。

## E.3 阻锈剂使用效果检测与评定

E.3.1 本方法适用于已有混凝土结构喷涂阻锈剂前后,通过量测其内部钢筋锈蚀电流的变化,对该阻锈剂的阻锈效果进行评估。

E.3.2 评估用的检测设备和条件应符合下列规定:

- 1 应采用专业的钢筋锈蚀电流测定仪及相应的数据采集分析设备,仪器的测试精度应能达到 $0.1\mu\text{A}/\text{cm}^2$ 。
- 2 电流测定可采用静态化学电流脉冲法(GPM法),也可采用线性极化法(LPM法)。当为仲裁性检测时,应采用静态化

学电流脉冲法。

3 仪器的使用环境要求及测试方法应按厂商提供的仪器使用说明书执行,但厂商应保证该仪器测试的精度能达到使用说明书规定的指标。

E.3.3 测定钢筋锈蚀电流的取样规则应符合下列规定:

1 梁、柱类构件,以同规格、同型号的构件为一检验批。每批构件的取样数量不少于该批构件总数的 $1/5$ ,且不得少于3根;每根受检构件不应少于3个测值。

2 板、墙类构件,以同规格、同型号的构件为一检验批。至少每 $200\text{m}^2$ (不足者按 $200\text{m}^2$ 计)设置一个测点,每一测点不应少于3个测值。

3 露天、地下结构以及临海混凝土结构,取样数量应加倍。

4 测量钢筋中的锈蚀电流时,应同时记录环境的温度和相对湿度。条件允许时,宜同步测量半电池电位、电阻抗和混凝土中的氯离子含量。

E.3.4 混凝土结构中钢筋锈蚀程度及锈蚀破坏开始产生的时间预测可按表E.3.4进行估计。

表 E.3.4 混凝土构件中钢筋锈蚀程度判定及破坏发生时间预测

锈蚀电流	锈蚀程度	锈蚀破坏开始时间预测
$<0.2\mu\text{A}/\text{cm}^2$	无	不致发生锈蚀破坏
$0.2\sim 1\mu\text{A}/\text{cm}^2$	轻微锈蚀	$>10$ 年
$1\sim 10\mu\text{A}/\text{cm}^2$	中度锈蚀	2年~10年
$>10\mu\text{A}/\text{cm}^2$	严重锈蚀	$<2$ 年

注:对重要结构,当检测结果大于 $2\mu\text{A}/\text{cm}^2$ 时,应加强锈蚀监测。

E.3.5 喷涂阻锈剂效果的评估应符合下列规定:

1 应在喷涂阻锈剂150d后,采用同一仪器(至少应采用相同型号的测试仪)对阻锈处理前测试的构件进行原位复测。其锈蚀电流的降低率应按下列公式计算:

$$\text{锈蚀电流的降低率} = \frac{I_0 - I}{I_0} \times 100\% \quad (\text{E.3.5})$$



式中： $I$ ——150d后的锈蚀电流平均值；

$I_0$ ——喷涂阻锈剂前的初始锈蚀电流平均值。

2 当检测结果达到下列指标时，可认为该工程的阻锈处理符合本规范规定，可以重新交付使用：

(1) 初始锈蚀电流  $> 1\mu\text{A}/\text{cm}^2$  的构件，其 150d 后锈蚀电流的降低率不小于 80%；

(2) 初始锈蚀电流  $< 1\mu\text{A}/\text{cm}^2$  的构件，其 150d 后锈蚀电流的降低率不小于 50%。

## 附录 F 锚栓连接受力分析方法

### F.1 锚栓拉力作用值计算

F.1.1 锚栓受拉力作用（图 F.1.1-1、图 F.1.1-2）时，其受力分析应符合下列基本假定：

- 1 锚板具有足够的刚度，其弯曲变形可忽略不计；
- 2 同一锚板的各锚栓，具有相同的刚度和弹性模量；其所承受的拉力，可按弹性分析方法确定；
- 3 处于锚板受压区的锚栓不承受压力，该压力直接由锚板下的混凝土承担。

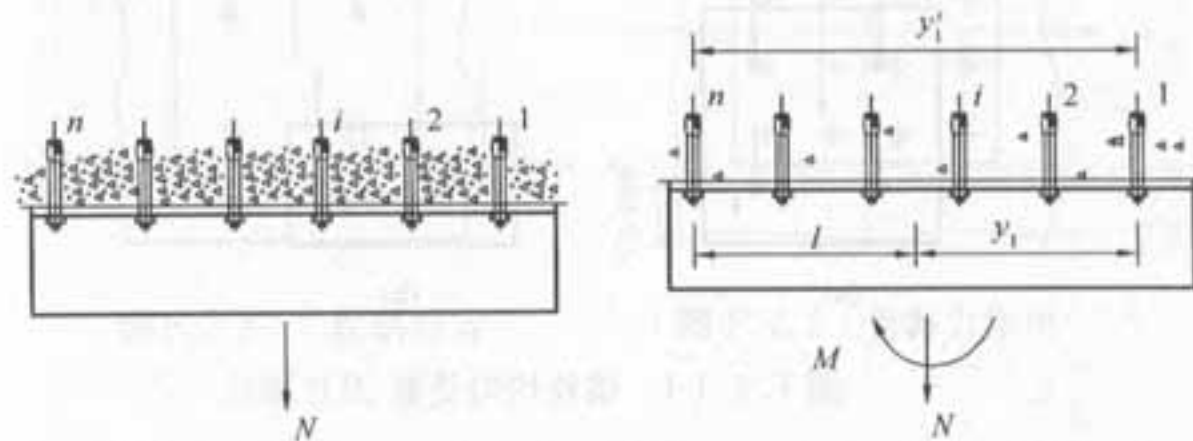


图 F.1.1-1 轴向拉力作用

图 F.1.1-2 拉力和弯矩共同作用

F.1.2 在轴向拉力与外力矩共同作用下，应按下列公式计算确定锚板中受力最大锚栓的拉力设计值  $N_b$ ：

1 当  $N/n - My_1/\sum y_i^2 \geq 0$  时

$$N_b = N/n + (My_1/\sum y_i^2) \quad (\text{F.1.2-1})$$

2 当  $N/n - My_1/\sum y_i^2 < 0$  时

$$N_b = (M + Nl)y_1/\sum (y_i)^2 \quad (\text{F.1.2-2})$$

式中： $N$ 、 $M$ ——分别为轴向拉力（kN）和弯矩（kN·m）的设计值；

- $y_1, y_i$ ——锚栓 1 及  $i$  至群锚形心的距离 (mm);
- $y'_1, y'_i$ ——锚栓 1 及  $i$  至最外排受压锚栓的距离 (mm);
- $l$ ——轴力  $N$  至最外排受压锚栓的距离 (mm);
- $n$ ——锚栓个数。

注: 当外边距  $M=0$  时, 上式计算结果即为轴向拉力作用下每一锚栓所承受的拉力设计值  $N_i$ 。

## F.2 锚栓剪力作用值计算

F.2.1 作用于锚板上的剪力和扭矩在群锚中的内力分配, 按下列三种情况计算:

1 当锚板孔径与锚栓直径符合表 F.2.1 的规定, 且边距大于  $10h_{ef}$  时, 则所有锚栓均匀承受剪力 (图 F.2.1-1);

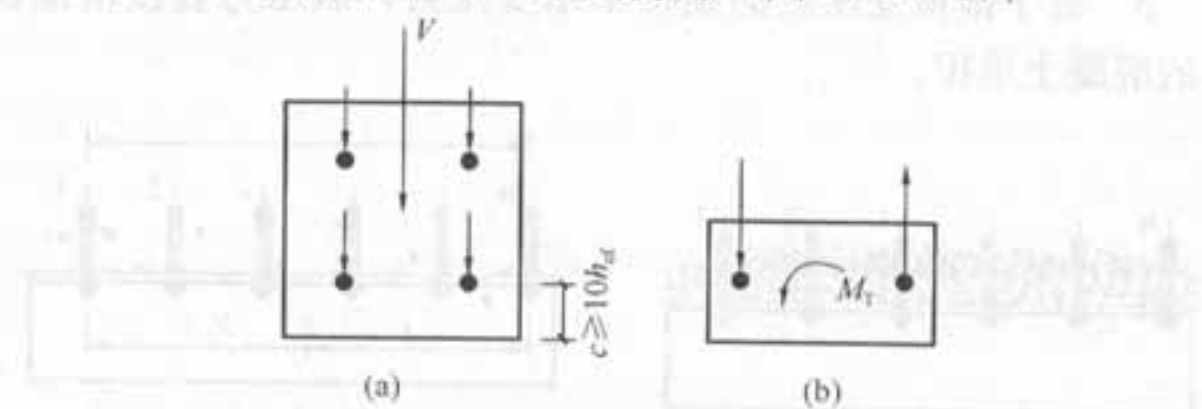


图 F.2.1-1 锚栓均匀受剪

2 当边距小于  $10h_{ef}$  (图 F.2.1-2a) 或锚板孔径大于表 F.2.1 的规定值 (图 F.2.1-2b), 则只有部分锚栓承受剪力:

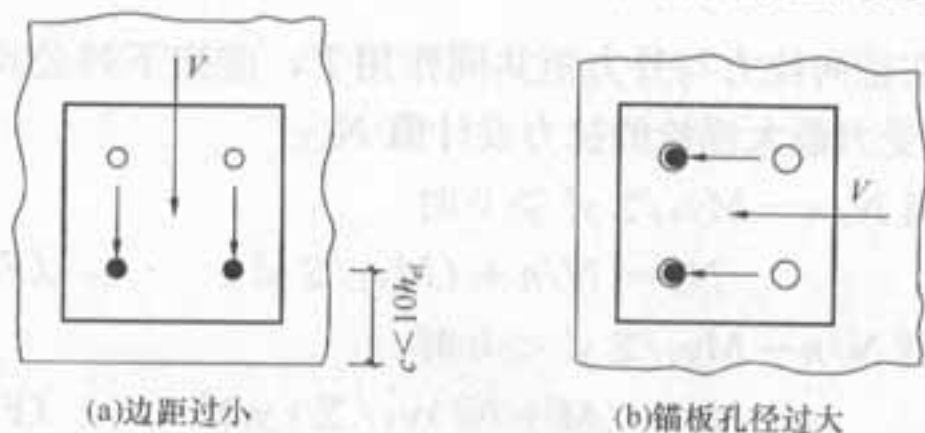


图 F.2.1-2 锚栓处于不利情况下受剪

3 为使靠近混凝土构件边缘锚栓不承受剪力, 可在锚板相应位置沿剪力方向开椭圆形孔 (图 F.2.1-3)。

表 F.2.1 锚板孔径 (mm)

锚栓公称直径 $d_0$	6	8	10	12	14	16	18	20	22	24	27	30
锚板孔径 $d_f$	7	9	12	14	16	18	20	22	24	26	30	33

F.2.2 剪切荷载通过受剪锚栓形心 (图 F.2.2) 时, 群锚中各受剪锚栓的受力应按下列公式确定:

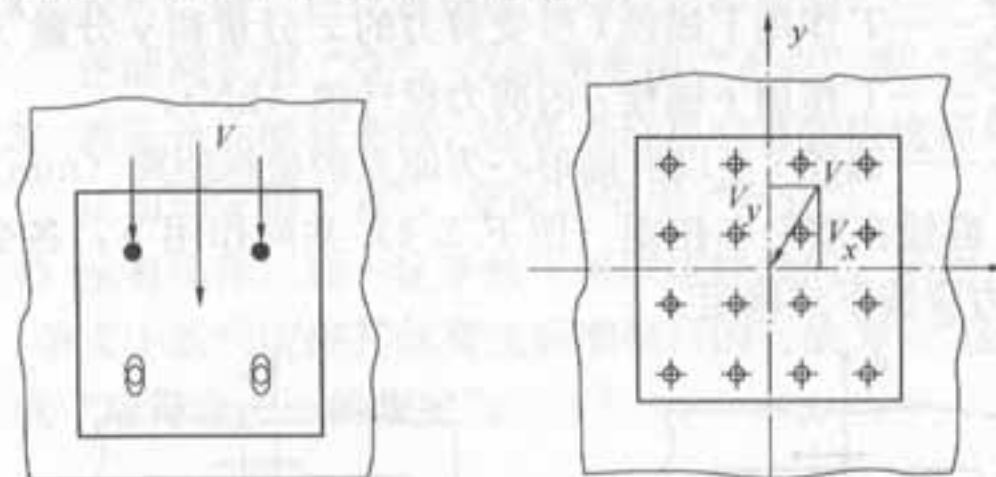


图 F.2.1-3 控制剪力分配方法

图 F.2.2 受剪力作用

$$V_i^V = \sqrt{(V_{ix}^V)^2 + (V_{iy}^V)^2} \quad (\text{F.2.2-1})$$

$$V_{ix}^V = V_x/n_x \quad (\text{F.2.2-2})$$

$$V_{iy}^V = V_y/n_y \quad (\text{F.2.2-3})$$

式中:  $V_{ix}^V, V_{iy}^V$ ——分别为锚栓  $i$  在  $x$  和  $y$  方向的剪力分量 (kN);

$V_i^V$ ——剪力设计值  $V$  作用下锚栓  $i$  的组合剪力设计值 (kN);

$V_x, n_x$ ——剪力设计值  $V$  的  $x$  分量 (kN) 及  $x$  方向参与受剪的锚栓数目;

$V_y, n_y$ ——剪力设计值  $V$  的  $y$  分量 (kN) 及  $y$  方向参



与受剪的锚栓数目。

**F.2.3** 群锚在扭矩  $T$  (图 F.2.3) 作用下, 各受剪锚栓的受力应按下列公式确定:

$$V_i^T = \sqrt{(V_{ix}^T)^2 + (V_{iy}^T)^2} \quad (\text{F.2.3-1})$$

$$V_{ix}^T = \frac{T y_i}{\sum x_i^2 + \sum y_i^2} \quad (\text{F.2.3-2})$$

$$V_{iy}^T = \frac{T x_i}{\sum x_i^2 + \sum y_i^2} \quad (\text{F.2.3-3})$$

式中:  $T$ ——外扭矩设计值 ( $\text{kN} \cdot \text{m}$ );

$V_{ix}^T$ 、 $V_{iy}^T$ —— $T$  作用下锚栓  $i$  所受剪力的  $x$  分量和  $y$  分量 ( $\text{kN}$ );

$V_i^T$ —— $T$  作用下锚栓  $i$  的剪力设计值 ( $\text{kN}$ );

$x_i$ 、 $y_i$ ——锚栓  $i$  至以群锚形心为原点的坐标距离 ( $\text{mm}$ )。

**F.2.4** 群锚在剪力和扭矩 (图 F.2.4) 共同作用下, 各受剪锚栓的受力应按下列公式确定:

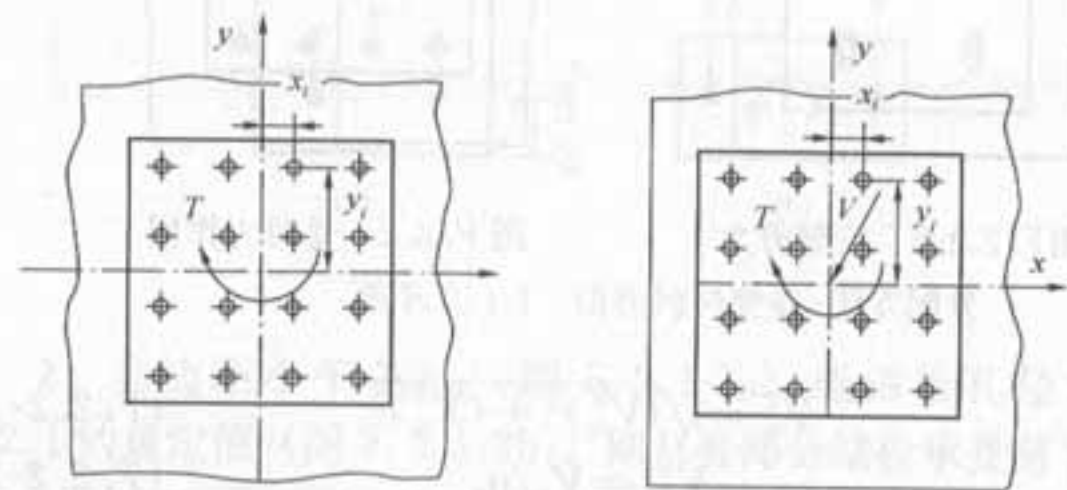


图 F.2.3 受扭矩作用

图 F.2.4 剪力与扭矩共同作用

$$V_i^S = \sqrt{(V_{ix}^V + V_{ix}^T)^2 + (V_{iy}^V + V_{iy}^T)^2} \quad (\text{F.2.4})$$

式中:  $V_i^S$ ——群锚中锚栓所受组合剪力设计值 ( $\text{kN}$ )。

## 本规范用词说明

1 为便于在执行本规范条文时区别对待, 对要求严格程度不同的用词说明如下:

- 1) 表示很严格, 非这样做不可的:
  - 正面词采用“必须”, 反面词采用“严禁”;
- 2) 表示严格, 在正常情况下均应这样做的:
  - 正面词采用“应”, 反面词采用“不应”或“不得”;
- 3) 表示允许稍有选择, 在条件许可时首先应这样做的:
  - 正面词采用“宜”, 反面词采用“不宜”;
- 4) 示有选择, 在一定条件下可以这样做的, 采用“可”。

2 条文中指明应按其他有关标准执行的写法为: “应按……执行”或“应符合……的规定”。

## 引用标准名录

- 1 《建筑结构荷载规范》GB 50009
- 2 《混凝土结构设计规范》GB 50010
- 3 《建筑抗震设计规范》GB 50011
- 4 《建筑设计防火规范》GB 50016
- 5 《钢结构设计规范》GB 50017
- 6 《建筑抗震鉴定标准》GB 50023
- 7 《工业建筑防腐蚀设计规范》GB 50046
- 8 《工业构筑物抗震鉴定标准》GBJ 117
- 9 《工业建筑可靠性鉴定标准》GB 50144
- 10 《混凝土结构工程施工质量验收规范》GB 50204
- 11 《钢结构工程施工质量验收规范》GB 50205
- 12 《民用建筑可靠性鉴定标准》GB 50292
- 13 《建筑结构加固工程施工质量验收规范》GB 50550
- 14 《钢结构焊接规范》GB 50661
- 15 《工程结构加固材料安全性鉴定技术规范》GB 50728
- 16 《碳素结构钢》GB/T 700
- 17 《钢筋混凝土用钢 第1部分:热轧光圆钢筋》GB 1499.1
- 18 《钢筋混凝土用钢 第2部分:热轧带肋钢筋》GB 1499.2
- 19 《树脂浇铸体性能试验方法》GB/T 2567
- 20 《低合金高强度结构钢》GB/T 1591
- 21 《非合金钢及细晶粒钢焊条》GB/T 5117
- 22 《热强钢焊条》GB/T 5118
- 23 《胶粘剂 拉伸剪切强度的测定(刚性材料对刚性材

料)》GB/T 7124

- 24 《钢筋焊接及验收规程》JGJ 18
- 25 《建筑抗震加固技术规程》JGJ 116
- 26 《混凝土用膨胀型、扩底型建筑锚栓》JG 160
- 27 《无粘结预应力钢绞线》JG 161
- 28 《冶金建设试验检验规程 第3分册 化学分析》YBJ 222.3
- 29 《耐火浇注料抗热震性试验方法(水急冷法)》YB/T 2206.2
- 30 《钢丝镀锌层》YB/T 5357
- 31 《钢筋阻锈剂应用技术规程》YB/T 9231
- 32 《海港工程混凝土结构防腐蚀技术规范》JTJ 275



# 中华人民共和国国家标准

## 混凝土结构加固设计规范

GB 50367 - 2013

### 条文说明

## 修订说明

《混凝土结构加固设计规范》GB 50367-2013 经住房和城乡建设部 2013 年 11 月 1 日以第 208 号公告批准、发布。

本规范是在《混凝土结构加固设计规范》GB 50367-2006 的基础上修订而成的。上一版的主编单位是四川省建筑科学研究院；参加单位是：同济大学、西南交通大学、福州大学、湖南大学、重庆大学、重庆市建筑科学研究院、辽宁省建设科学研究院、中国科学院大连化学物理研究所、中国建筑西南设计院、上海市工程建设标准化办公室、上海加固行建筑技术工程有限公司、北京东洋机械建筑工程有限公司、喜利得（中国）商贸有限公司、厦门中连结构胶有限公司、慧鱼（太仓）建筑锚栓有限公司、亨斯迈先进化工材料（广东）有限公司、北京风行技术有限公司、上海库力浦实业有限公司、湖南固特邦土木技术发展有限公司、大连凯华新技术工程有限公司、台湾安固工程股份有限公司、武汉长江加固技术有限公司；主要起草人员是：梁坦、王永维、陆竹卿、梁爽、吴善能、黄棠、林文修、卓尚木、古天纯、贺曼罗、倪士珠、张书禹、莫群速、侯发亮、卜良桃、陈大川、王立民、李力平、王稚、吴进、陈友明、张成英、线运恒、张剑、单远铭、张首文、唐趋伦、张欣、温斌。本次修订的主要技术内容是：增加了芳纶纤维复合材作为加固材料的应用规定；增加了锚固型快固胶的安全性鉴定和抗震鉴定的技术内容；增加了无粘结钢绞线体外预应力加固技术和预应力碳纤维复合板加固技术；调整了部分加固计算参数等。

本规范修订过程中，修订组进行了广泛的调查研究，总结了我国工程建设的实践经验，同时参考了国外先进技术标准，许多单位和学者进行了大量的试验和研究，为本次修订提供了极有价

值的参考资料。

为便于广大设计、施工、科研、学校等单位有关人员在使用本规范时能正确理解和执行条文的规定，本规范修订组按章、节、条顺序编制了《混凝土结构加固设计规范》的条文说明，对条文规定的目的、依据以及执行中需注意的有关事项进行了说明，还着重对强制性条文的强制理由作了解释。但条文说明不具备与规范正文同等的效力，仅供使用者作为理解和掌握规范规定的参考。



## 目 次

1	总则	179
2	术语和符号	180
2.1	术语	180
2.2	符号	180
3	基本规定	181
3.1	一般规定	181
3.2	设计计算原则	183
3.3	加固方法及配合使用的技术	185
4	材料	186
4.1	混凝土	186
4.2	钢材及焊接材料	187
4.3	纤维和纤维复合材	187
4.4	结构加固用胶粘剂	190
4.5	钢丝绳	193
4.6	聚合物改性水泥砂浆	195
4.7	阻锈剂	196
5	增大截面加固法	198
5.1	设计规定	198
5.2	受弯构件正截面加固计算	199
5.3	受弯构件斜截面加固计算	200
5.4	受压构件正截面加固计算	200
5.5	构造规定	202
6	置换混凝土加固法	204
6.1	设计规定	204
6.2	加固计算	205
6.3	构造规定	205
7	体外预应力加固法	206

7.1	设计规定	206
7.2	无粘结钢绞线体外预应力的加固计算	208
7.3	普通钢筋体外预应力的加固计算	210
7.4	型钢预应力撑杆的加固计算	211
7.5	无粘结钢绞线体外预应力构造规定	212
7.6	普通钢筋体外预应力构造规定	214
7.7	型钢预应力撑杆构造规定	214
8	外包型钢加固法	215
8.1	设计规定	215
8.2	外粘型钢加固计算	216
8.3	构造规定	216
9	粘贴钢板加固法	218
9.1	设计规定	218
9.2	受弯构件正截面加固计算	219
9.3	受弯构件斜截面加固计算	222
9.4	大偏心受压构件正截面加固计算	223
9.5	受拉构件正截面加固计算	223
9.6	构造规定	223
10	粘贴纤维复合材加固法	225
10.1	设计规定	225
10.2	受弯构件正截面加固计算	226
10.3	受弯构件斜截面加固计算	229
10.4	受压构件正截面加固计算	230
10.5	框架柱斜截面加固计算	230
10.6	大偏心受压构件加固计算	230
10.7	受拉构件正截面加固计算	231
10.8	提高柱的延性的加固计算	231
10.9	构造规定	232
11	预应力碳纤维复合板加固法	233
11.1	设计规定	233
11.2	预应力碳纤维复合板加固受弯构件	233
11.3	构造要求	234

12	增设支点加固法	235
12.1	设计规定	235
12.2	加固计算	236
12.3	构造规定	236
13	预张紧钢丝绳网片-聚合物砂浆面层加固法	237
13.1	设计规定	237
13.2	受弯构件正截面加固计算	238
13.3	受弯构件斜截面加固计算	239
13.4	构造规定	239
14	绕丝加固法	240
14.1	设计规定	240
14.2	柱的抗震加固计算	240
14.3	构造规定	240
15	植筋技术	242
15.1	设计规定	242
15.2	锚固计算	243
15.3	构造规定	245
16	锚栓技术	246
16.1	设计规定	246
16.2	锚栓钢材承载力验算	247
16.3	基材混凝土承载力验算	248
16.4	构造规定	248
17	裂缝修补技术	250
17.1	设计规定	250
17.2	裂缝修补要求	252
附录 A	既有建筑物结构荷载标准值的确定方法	253
附录 B	既有结构混凝土回弹值龄期修正的规定	254
附录 C	锚固用快固胶粘结拉伸抗剪强度测定法之一 钢套筒法	255
附录 D	锚固型快固结构胶抗震性能检验方法	256
附录 E	既有混凝土结构钢筋阻锈方法	257
附录 F	锚栓连接受力分析方法	258

## 1 总 则

**1.0.1** 本条规定了制定本规范的目的和要求,这里应说明的是,本规范作为混凝土结构加固通用的国家标准,主要是针对为保障安全、质量、卫生、环保和维护公共利益所必须达到的最低指标和要求作出统一的规定。至于以更高质量要求和更能满足社会生产、生活需求的标准,则应由其他层次的标准规范,如专业性很强的行业标准、以新技术应用为主的推荐性标准和企业标准等在国家标准基础上进行充实和提高。然而,在前一段时间里,这一最基本的标准化关系,由于种种原因而没有得到遵循,出现了有些标准对安全、质量的要求反而低于国家标准的不正常情况。为此,在实施本规范过程中,若遇到上述情况,一定要从国家标准是保证加固结构安全的最低标准这一基点出发,按照《中华人民共和国标准化法》和建设部第25号令的规定来实施本规范,做好混凝土结构的加固设计工作,以避免在加固工程中留下安全隐患。

**1.0.2** 本条规定的适用范围,与现行国家标准《混凝土结构设计规范》GB 50010 相对应,以便于配套使用。

**1.0.3、1.0.4** 这两条主要是对本规范在实施中与其他相关标准配套使用的关系作出规定。



## 2 术语和符号

### 2.1 术语

2.1.1~2.1.17 本规范采用的术语及其涵义,是根据下列原则确定的:

1 凡现行工程建设国家标准已作规定的,一律加以引用,不再另行给出定义;

2 凡现行工程建设国家标准尚未规定的,由本规范参照国际标准和国外先进标准给出其定义;

3 当现行工程建设国家标准虽已有该术语,但定义不准确或概括的内容不全时,由本规范完善其定义。

### 2.2 符号

2.2.1~2.2.4 本规范采用的符号及其意义,尽可能与现行国家标准《混凝土结构设计规范》GB 50010 及《钢结构设计规范》GB 50017 相一致,以便于在加固设计、计算中引用其公式,只有在遇到公式中必须给出加固设计专用的符号时,才另行制定,即使这样,在制定过程中仍然遵循了下列原则:

1 对主体符号及其上、下标的选取,应符合现行国家标准《工程结构设计基本术语和通用符号》GBJ 132 的符号用字及其构成规则;

2 当必须采用通用符号,但又必须与新建工程使用的该符号有所区别时,可在符号的释义中加上定语。

## 3 基本规定

### 3.1 一般规定

3.1.1 混凝土结构是否需要加固,应经结构可靠性鉴定确认。我国已发布的现行国家标准《工业建筑可靠性鉴定标准》GB 50144 和《民用建筑可靠性鉴定标准》GB 50292,是通过实测、验算并辅以专家评估才作出可靠性鉴定的结论,因而较为客观、稳健,可以作为混凝土结构加固设计的基本依据;但须指出的是,混凝土结构加固设计所面临的不确定因素远比新建工程多而复杂,况且还要考虑业主的种种要求;因而本条作出了“应按本规范的规定和业主要求进行加固设计”的规定。

此外,众多的工程实践经验表明,承重结构的加固效果,除了与其所采用的方法有关外,还与该建筑物现状有着密切的关系。一般而言,结构经局部加固后,虽然能提高被加固构件的安全性,但这并不意味着该承重结构的整体承载便一定是安全的。因为就整个结构而言,其安全性还取决于原结构方案及其布置是否合理,构件之间的连接、拉结是否系统而可靠,其原有的构造措施是否得当与有效等,而这些就是结构整体牢固性(robustness)的内涵,其所起到的综合作用就是使结构具有足够的延性和冗余度。因此,本规范要求专业技术人员在承担结构加固设计时,应对该承重结构的整体牢固性进行检查与评估,以确定是否需作相应的加强。

3.1.2 被加固的混凝土结构、构件,其加固前的服役时间各不相同,其加固后的结构使用功能又可能有所改变,因此不能直接沿用原设计的安全等级作为加固后的安全等级,而应根据委托方对该结构下一目标使用期的要求,以及该房屋加固后的用途和重要性重新进行定位,故有必要由委托方与设计单位共同商定。

**3.1.3** 本条为保留条文。此次修订增加了“应避免对未加固部分以及相关的结构、构件和地基基础造成不利的影

**3.1.4** 由高温、高湿、冻融、冷脆、腐蚀、振动、温度应力、收缩应力、地基不均匀沉降等原因造成的结构损坏，在加固时，应采取有效的治理对策，从源头上消除或限制其有害的作用。与此同时，尚应正确把握处理的时机，使之不至对加固后的结构重新造成损坏。就一般概念而言，通常应先治理后加固，但也有一些防治措施可能需在加固后采取。因此，在加固设计时，应合理地安排好治理与加固的工作顺序，以使这些有害因素不至于复萌。这样才能保证加固后结构的安全和正常使用。

**3.1.7** 本条是在原规范 GB 50367-2006 编制组调研工作基础上，根据实施中反馈的意见进行修订的。其要点如下：

1 结构加固的设计使用年限，应与结构加固后的使用状态及其维护制度相联系，否则是无法确定的。因此，本规范给出的是在正常使用与定期维护条件下的设计使用年限，至于其他使用条件下的设计使用年限，应由专门技术规程作出规定。

2 当结构加固使用的是传统材料（如混凝土、钢和普通砌体），且其设计计算和构造符合本规范的规定时，可按业主要求的年限，但不高于 50 年确定。当使用的加固材料含有合成树脂（如常用的结构胶）或其他聚合物成分时，其设计使用年限宜按 30 年确定。若业主要求结构加固的设计使用年限为 50 年，其所使用的合成材料的粘结性能，应通过耐长期应力作用能力的检验。检验方法应按现行国家标准《工程结构加固材料安全性鉴定技术规范》GB 50728 的规定执行。

3 当为局部加固时，尚应考虑原建筑物（或原结构）剩余设计使用年限对结构加固设计使用年限的影响。

4 结构的定期检查维护制度应由设计单位制定，由物管单

位执行。

此外，应指出的是，对房屋建筑的修复，还应听取业主的意见。若业主认为其房屋极具保存价值，而加固费用也不成问题，则可商定一个较长的设计使用年限；譬如，可参照历史建筑的修复，定一个较长的使用年限，这在技术上都是能够做到的，但毕竟很费财力，不应在业主无特殊要求的情况下，误导他们这么做。

基于以上所做的工作，制定了本条确定设计使用年限的原则。

**3.1.8** 混凝土结构的加固设计，系以委托方提供的结构用途、使用条件和使用环境为依据进行的。倘若加固后任意改变其用途、使用条件或使用环境，将显著影响结构加固部分的安全性及耐久性。因此，改变前必须经技术鉴定或设计许可，否则其后果将很严重。本条为强制性条文，必须严格执行。

## 3.2 设计计算原则

**3.2.1** 本条为新增的内容，弥补了原规范对加固结构分析方法未作规定的不足。由于线弹性分析方法是最成熟的结构加固分析方法，迄今为国外结构加固设计规范和指南所广泛采用。因此，本规范作出了“在一般情况下，应采用线弹性分析方法计算被加固结构的作用效应”的规定。至于塑性内力重分布分析方法，由于到目前为止仅见在增大截面加固法中有所应用，故未作具体规定。若设计人员认为其所采用的加固法需按塑性内力重分布分析方法进行计算时，应有可靠的实验依据，以确保被加固结构的安全。另外，还应指出的是，即使是增大截面加固法，在考虑塑性内力重分布时，也应符合现行有关规范、规程对这种分析方法所作出的限制性规定。

**3.2.2** 本规定对混凝土结构的加固验算作了详细而明确的规定。这里仅指出一点，即：其中大部分计算参数已在该结构加固前可靠性鉴定中通过实测或验算予以确定。因此，在进行结构加固设



计时,宜尽可能加以引用,这样不仅节约时间和费用,而且在被加固结构日后万一出现问题时,也便于分清责任。

**3.2.3** 本条是根据国内外众多震害教训作出的规定。对抗震设防区的结构、构件单纯进行承载力加固,未必对抗震有利。因为局部的加强或刚度的突变,会形成新的薄弱部位,或导致地震作用效应的增大,故必须在从事承载力加固的同时,考虑其抗震能力是否需要加强;同理,在从事抗震加固的同时,也应考虑其承载力是否需要提高。倘若忽略了这个问题,将会因原结构、构件承载力的不足,而使抗震加固无效。两者相辅相成,在结构、构件加固问题上,必须全面考虑周到,绝不可就事论事,片面地采取加固措施,以致留下安全隐患。

**3.2.4** 本条是根据现行国家标准《正态分布完全样本可靠度置信下限》GB/T 4885 制定的。在检验材料的性能时,采用这一方法确定加固材料强度标准值,由于考虑了样本容量和置信水平的影响,不仅将比过去滥用“1.645”这个系数值,更能实现设计所要求的95%保证率,而且与当前国际标准、欧洲标准、乌克兰标准、ACI标准等检验材料强度标准值所采用的方法,在概念上也是一致的。

**3.2.5** 为防止使用胶粘剂或其他聚合物的结构加固部分意外失效(如火灾或人为破坏等)而导致的建筑物坍塌,国外有关的设计规程和指南,如ACI 440 2R-02和英国混凝土协会55号设计指南等均要求设计者对原结构、构件提供附加的安全保护。一般是要求原结构、构件必须具有一定的承载力,以便在结构加固部分意外失效时尚能继续承受永久荷载和少量可变荷载的作用。为此,规范编制组提出了按可变荷载标准值与永久荷载标准值之比的大小,分别给出验算用的荷载值,以供设计校核原结构、构件在应急状态下的承载力使用。至于 $n$ 值取1.2和1.5,系参照上述国外资料和国内设计经验确定的。

### 3.3 加固方法及配合使用的技术

**3.3.1** 根据结构加固方法的受力特点,本规范参照国内外有关文献将加固方法分为两类。就一般情况而言,直接加固法较为灵活,便于处理各类加固问题,间接加固法较为简便、可靠,且便于日后的拆卸、更换,因此在有些情况下,还可用于有可逆性要求的历史、文物建筑的抢险加固。设计时,可根据实际条件和使用要求进行选择。

**3.3.2、3.3.3** 本规范共纳入10种加固方法和3种配合使用的技术,基本上满足了当前加固工程的需要。这里应指出的是,每种方法和技术,均有其适用范围和应用条件;在选用时,若无充分的科学试验和论证依据,切勿随意扩大其使用范围,或忽视其应用条件,以免因考虑不周而酿成安全质量事故。

## 4 材 料

### 4.1 混 凝 土

4.1.1 结构加固用的混凝土，其强度等级之所以要比原结构、构件提高一级，且不得低于 C20，不仅是为了保证新旧混凝土界面以及它与新加钢筋或其他加固材料之间能有足够的粘结强度，还因为局部新增的混凝土，其体积一般较小，浇筑空间有限，施工条件远不及全构件新浇的混凝土。调查和试验表明，在小空间模板内浇筑的混凝土均匀性较差，其现场取芯确定的混凝土强度可能要比正常浇筑的混凝土低 10% 以上，故有必要适当提高其强度等级。

4.1.2 随着商品混凝土和高强混凝土的大量进入建设工程市场，CECS 25:90 规范关于“加固用的混凝土中不应掺入粉煤灰”的规定经常受到质询，纷纷要求规范采取积极的措施予以解决。为此，编制组对制定该规范第 2.2.7 条的背景情况进行了调查，并从中了解到主要是由于 20 世纪 80 年代工程上所使用的粉煤灰，其质量较差，烧失量过大，致使掺有粉煤灰的混凝土，其收缩率可能达到难以与原构件混凝土相适应的程度，从而影响了结构加固的质量。因此作出了禁用的规定。此次修订本规范，对结构加固用的混凝土如何掺加粉煤灰作了专题的分析研究，其结论表明：只要使用的是 I 级灰，且限制其烧失量在 5% 范围内，便不致对加固后的结构产生明显的不良影响。据此，制定了本条文的规定。

4.1.3 为了使建筑物地下室和结构基础加固使用的混凝土具有微膨胀的性能，应寻求膨胀作用发生在水泥水化过程的膨胀剂，才能抵消混凝土在硬化过程中产生的收缩而起到预压应力的作用。为此，当购买微膨胀水泥或微膨胀剂产品时，应要求厂商提

供该产品在水泥水化过程中的膨胀率及其与水泥的配合比；与此同时，还应要求厂商说明其使用的后期是否会发生回缩问题，并提供不回缩或回缩率极小的书面保证，因为膨胀剂能否起到长期的施压作用，直接涉及加固结构的安全。

### 4.2 钢材及焊接材料

4.2.1~4.2.5 本规范对结构加固用钢材的选择，主要基于以下三点的考虑：

1 在二次受力条件下，具有较高的强度利用率和较好的延性，能较充分地发挥被加固构件新增部分的材料潜力；

2 具有良好的可焊性，在钢筋、钢板和型钢之间焊接的可靠性能得到保证；

3 高强钢材仅推荐用于预应力加固及锚栓连接。

4.2.6 几年来有关焊接信息的反馈情况表明，在混凝土结构加固工程中，一般对钢筋焊接较为熟悉，需要解释的问题很少；而对钢板、扁钢、型钢等的焊接，仍有很多设计人员对现行《钢结构设计规范》GB 50017 理解不深，以致在施工图中，对焊缝质量所提出的要求，往往与施工人员有争执。最近修订的国家标准《钢结构设计规范》GB 50017 已基本解决了这个问题，因此，在混凝土结构加固设计中，当涉及型钢和钢板焊接问题时，应先熟悉该规范的规定及其条文说明，将有助于做好钢材焊缝的设计。

### 4.3 纤维和纤维复合材料

4.3.1 对结构加固用的纤维复合材料，本规范选择了以碳纤维、芳纶纤维和玻璃纤维制作，现分别说明如下：

1 碳纤维按其主要原料分为三类，即聚丙烯腈 (PAN) 基碳纤维、沥青 (PITCH) 基碳纤维和粘胶 (RAYON) 基碳纤维。从结构加固性能要求来考量，只有 PAN 基碳纤维最符合承重结构的安全性和耐久性要求；粘胶基碳纤维的性能和质量差，



不能用于承重结构的加固；沥青基碳纤维只有中、高模量的长丝，可用于需要高刚性材料的加固场合，但在通常的建筑结构加固中很少遇到这类用途，况且在国内尚无实际使用经验。因此，本规范规定：必须选用聚丙烯腈基（PAN基）碳纤维。另外，应指出的是最近市场新推出的玄武岩纤维，由于其强度和弹性模量很低，不能用以替代碳纤维作为结构加固材料。因此，在选材时，切勿听信不实的宣传。

当采用聚丙烯腈基碳纤维时，还必须采用 15K 或 15K 以下的小丝束；严禁使用大丝束纤维。其所以作出这样严格的规定，主要是因为小丝束的抗拉强度十分稳定，离散性很小，其变异系数均在 5% 以下，容易在生产使用过程中，对其性能和质量进行有效的控制；而大丝束则不然，其变异系数高达 15%~18%，且在试验和试用中所表现出的可靠性较差，故不能作为承重结构加固材料使用。

另外，应指出的是，K 数大于 15，但不大于 24 的碳纤维，虽仍属小丝束的范围，但由于我国工程结构使用碳纤维的时间还很短，所积累的成功经验均是从 12K 和 15K 碳纤维的试验和工程中取得的；对大于 15K 的小丝束碳纤维所积累的试验数据和工程使用经验均嫌不足。因此，在此次修订的本规范中，仅允许使用 15K 及 15K 以下的碳纤维。这一点应提请加固设计单位注意。

2 对芳纶纤维在承重结构工程中的应用，必须选用对位芳香族聚酰胺长丝纤维；同时，还必须采用线密度不小于 3160dtex（分特）的制品；才能确保工程安全。

芳纶纤维韧性好，又耐冲击、耐疲劳。因而常用于有这方面要求的结构加固。另外，还用于与碳纤维混杂编织，以减少碳纤维脆性的影响。芳纶纤维的缺点是吸水率较大，耐光老化性能较差。为此，应采取必要的防护措施。

3 对玻璃纤维在结构加固工程中的应用，必须选用高强度的 S 玻璃纤维、耐碱的 AR 玻璃纤维或含碱量低于 0.8% 的 E 玻

璃纤维（也称无碱玻璃纤维）。至于 A 玻璃纤维和 C 玻璃纤维，由于其含碱量（K、Na）高，强度低，尤其是在湿态环境中强度下降更为严重，因而应严禁在结构加固中使用。

4 预浸料由于储存期短，且要求低温冷藏，在现场施工条件下很难做到，常常因此而导致预浸料提前变质、硬化。若勉强加以利用，将严重影响结构加固工程的安全和质量，故作出严禁使用这种材料的规定。

本条为强制性条文，必须严格执行。

4.3.2 在建设工程中，结构加固工程所占比重甚小，其所采用的加固材料及制品，鲜见专门生产；多是从按一般产品标准生产的材料及制品中选择优质适用者。在这种情况下，为了保证所选用材料及制品的性能和质量符合结构加固安全使用要求，就必须对进入加固市场的产品进行安全性能检测和鉴定。为此，国家制定了《工程结构加固材料安全性鉴定技术规范》GB 50728，并作出了凡是工程结构加固工程的材料及制品，其安全性能均应符合该规范的规定。考虑到这一规定涉及结构加固的安全问题，因此在本规范中作出了相应的规定。

4.3.3、4.3.4 这两条给出了纤维复合材抗拉强度的标准值和设计值，现分别说明如下：

#### 1 纤维复合材的抗拉强度标准值

表 4.3.3 的指标是根据全国建筑物鉴定与加固标准技术委员会 10 多年来对进入我国建设工程市场各种品牌和型号纤维复合材的抽检结果，并参照国外有关规程和指南制定的。就每一品种和型号而言，其抗拉强度标准值，均具有 95% 的强度保证率和 99% 的置信水平。在这基础上，通过加权方法给出了规范的取值，因而具有较好的包容性和可靠性。其中，需要指出的是 III 级碳纤维复合材，由于其强度离散性很大，不适宜采用一般统计方法确定其标准值，因而改用稳健估计方法进行取值。

#### 2 纤维复合材的抗拉强度设计值

##### (1) 碳纤维复合材



表 4.3.4-1~表 4.3.4-3 的指标为其强度标准值除以分项系数  $\gamma_s$  的数值, 经取整后确定的。考虑到纤维复合材的延性较差, 对一般结构, 取  $\gamma_s$  为 1.5; 对重要结构, 还需乘以重要性系数 1.4, 以确保安全。另外, 应说明的是: 按本规范确定的抗拉强度设计值, 与欧美等国按拉应变设计值  $\epsilon_r$  与弹性模量设计值  $E_r$  乘积确定的设计应力值相当。

#### (2) 芳纶纤维复合材和玻璃纤维复合材

由于弹性模量较低, 其安全度设计模式的研究尚不充分, 故目前尚只能参照国外标准的经验取值方法进行确定, 因而较为偏于安全。

第 4.3.3 条为强制性条文, 必须严格执行。

**4.3.6** 本条的规定必须得到强制执行。因为一种纤维与一种胶粘剂的配伍通过了安全性及适配性的检验, 并不等于它与其他胶粘剂的配伍, 也具有同等的安全性及适配性。故必须重新检验, 但检验项目可以适当减少。

**4.3.7** 在现场施工条件下, 使用纤维织物(布)制作复合材时, 其单位面积质量之所以必须严格限制, 主要是因为织物太厚时, 室温固化型结构胶将很难浸润和渗透, 极易因纤维内部缺胶或胶液分布不均而严重影响纤维复合材的粘结性能, 致使被加固的结构安全得不到保证。与此同时, 结构胶的浸润与渗透质量, 还取决于施工工艺方法。为此, 根据国外经验和现场验证性试验结果, 分别按手工涂布和真空灌注两种工艺, 制定了不同织物单位面积质量的限值, 以确保结构加固工程质量和安全。

### 4.4 结构加固用胶粘剂

**4.4.1** 一种胶粘剂能否用于承重结构, 主要由其安全性能的综合评价决定; 但同属承重结构胶粘剂, 仍可按其主要性能的显著差别, 划分为若干等级。本规范根据加固工程的实际需要, 将室温固化型 I 类结构胶划分为 A、B 两级, 并按结构的重要性和受力的特点明确其适用范围。

这里需要指出的是, 这两个等级的主要区别在于其韧性和耐湿热老化性能的合格指标不同。因此, 在实际工程中, 业主和设计单位对参与竞争的不同品牌胶粘剂所进行的考核, 也应侧重于这方面, 而不宜单纯做简单的强度检验以决高低。因为这样做的结果, 往往选中的是短期强度虽高, 但却是十分脆性的劣质胶粘剂, 而这正是推销商误导使用单位的常用手法。

**4.4.2** 为了确保使用粘结技术加固的结构安全, 必须要求胶粘剂的粘结抗剪强度标准值应具有足够高的强度保证率及其实现概率(即置信水平)。本规范采用的 95% 保证率, 系根据现行国家标准《建筑结构可靠度设计统一标准》GB 50068 确定的; 其 90% 的置信水平(即  $C=0.90$ ) 是参照国外同类标准和我国标准化工作应用数理统计方法的经验确定的。本条为强制性条文, 必须严格执行。

**4.4.3** 经过数十年的实践, 如今国际上已公认专门研制的改性环氧树脂胶为加固混凝土结构首选的胶粘剂; 尤其是对粘接纤维复合材和钢材而言, 不论从抗剥离性能、耐环境作用性能、耐应力长期作用性能, 还是抗冲击、抗疲劳性能来考察, 都是其他品种胶粘剂所无法比拟的。但应注意的是: 这些良好的胶粘性能均是通过使用高性能固化剂和其他改性剂进行改性和筛选才获得的, 从而也才消除了环氧树脂固有的脆性缺陷。因此, 在使用前必须按现行国家标准《工程结构加固材料安全性鉴定技术规范》GB 50728 进行检验和鉴定。在确认其改性效果后才能保证其粘结的可靠性。至于不饱和聚酯树脂及醇酸树脂, 由于其耐潮湿、耐水和耐老化性能极差, 因而不允许用作承重结构加固的胶粘剂。

另外, 需要指出的是: 现行国家标准《工程结构加固材料安全性鉴定技术规范》GB 50728 之所以十分重视结构胶的耐湿热老化性能的检验和鉴定, 是由于对承重结构而言, 这项指标十分重要: 一是因为建筑物对胶粘剂的使用年限要求长达 30 年以上, 其后期粘结强度必须得到保证; 二是因为本规范采用的湿热老化



检验法，其检出不不良固化剂的能力很强，而固化剂的性能在很大程度上决定着胶粘剂长期使用的可靠性。最近一段时间，由于恶性的价格竞争愈演愈烈，导致了不同厂商纷纷变更胶粘剂原配方中的固化剂成分。尽管固化剂的改变，虽有可能做到不影响胶粘剂的短期粘结强度，但却无法制止胶粘剂抗环境老化能力的急剧下降。因此，这些劣质的固化剂很容易在湿热老化试验中被检出。为此，结构加固设计人员、监理人员和业主必须坚持进行见证抽样的湿热老化检验；在任何情况下均不得以其他人工老化试验替代湿热老化试验。

这里还应指出的是，现行国家标准《工程结构加固材料安全性鉴定技术规范》GB 50728之所以引用欧洲标准化委员会《结构胶粘剂老化试验方法》EN 2243-5关于以湿热环境进行老化试验的规定，系基于以下认识，即：胶粘剂在紫外光作用下虽能起化学反应，使聚合物中的大分子链破坏；但对大多数胶粘剂而言，由于受到被粘物屏蔽保护，光老化并非其老化主因，很难借以判明胶粘剂老化性能；而迄今只有在湿热的综合作用下才能检验其老化性能。因为：其一，湿气总能侵入胶层，而在一定温度促进下，还会加快其渗入胶层的速度，使之更迅速地起到破坏胶层易水解化学键的作用，使胶粘剂分子链更易降解；其二，水分子渗入胶粘剂与被粘物的界面，会促使其分离；其三，水分还起着物理增塑作用，降低了胶层抗剪和抗拉性能；其四，热的作用还可使键能小的高聚物发生裂解和分解；等等。所有这些由于湿热的作用使得胶粘剂性能降低或变坏的过程，即使在自然环境中也会随着时间的向前推移而逐渐地发生，并形成累积性损伤，只是老化的时间和过程较长而已。因此，显然可以利用胶粘剂对湿热老化作用的敏感性设计成一种快速而有效的检验方法。试验表明，有不少品牌胶粘剂可以很容易通过3000h~5000h的各种人工气候老化检验，但却在720h的湿热老化试验过程中几乎完全丧失强度。其关键问题就在于这些品牌胶粘剂使用的是劣质固化剂以及有害的外加剂，不具备结构胶粘剂所要求的耐长期环境作

用的能力。

种植后锚固件（如植筋、锚栓等）的结构胶，其安全性能的检验项目及检验方法，与前述几种结构胶有所不同。这是因为这类胶属于富填料型，其部分检验项目很难用一般试验方法进行试件制备与试验。因此，现行国家标准《工程结构加固材料安全性鉴定技术规范》GB 50728针对工程最常用的改性环氧类结构胶，专门制定了适用于锚固型结构胶的检验项目及其合格指标供安全性鉴定使用。

**4.4.4** 不饱和聚酯树脂和醇酸树脂，由于其耐水性、耐潮湿性和耐湿热老化性能很差，在承重结构中作为结构胶使用，不仅会留下安全隐患，而且已有一些加固工程因使用这类胶而导致出现安全事故。因此，必须严禁其在承重结构加固中使用。

本条为强制性条文，必须严格执行。

**4.4.5** 目前在后锚固工程中，有不少场合需要采用快固结构胶，但在《工程结构加固材料安全性鉴定技术规范》GB 50728中尚未包括这类胶的安全性能鉴定标准。致使其应用受到影响，为了解决这个问题，本条给出了锚固型快固结构胶的安全性能鉴定标准，供锚固工程使用，待国家标准《工程结构加固材料安全性鉴定技术规范》GB 50728今后修订时，再行移交。

## 4.5 钢 丝 绳

**4.5.1** 在结构加固工程中应用钢丝绳网片的初期，均采用高强度不锈钢丝制作的钢丝绳为原材料。后来随着阻锈技术的发展，以及镀锌质量的提高，开始将高强度镀锌钢丝绳列入本加固方法。在区分环境介质和采取有效阻锈措施的前提下，将高强不锈钢钢丝绳和高强镀锌钢丝绳分别用于重要结构和一般结构，从而可以收到降低造价和合理利用材料的效果。但应强调指出的是，碳钢细钢丝的阻锈工作难度很大。因此，即使采取了多道防线的阻锈措施，仍然仅允许用于干燥的室内环境中，以保证结构加固工程的安全和耐久性。



**4.5.2** 本条根据承重结构加固材料的安全要求,给出了不锈钢钢丝绳和碳钢镀锌钢丝绳的主要化学成分指标,供设计使用。执行时,对其余化学成分,可参照国家现行标准《不锈钢钢丝绳》GB/T 9944 和《航空用钢丝绳》YB/T 5197 的规定执行。对这两种钢丝绳所用的钢丝,其性能和质量可参照国家现行标准《不锈钢丝》GB/T 4240 和《优质碳素结构钢丝》YB/T 5303 的有关规定执行。

**4.5.3** 承重结构用钢丝绳应具有不低于 95% 的强度保证率,这是根据现行国家标准《建筑结构可靠度设计统一标准》GB 50068 作出的规定。其所要求的不低于 90% 的置信水平,是参照现行国家标准《工程结构加固材料安全性鉴定技术规范》GB 50728 和美国 ACI 有关标准的规定,经专家论证和验证性试验后制定的。因此,在结构加固工程中执行本规定,可以使所使用钢丝绳的抗拉强度具有较高的可靠性。本条为强制性条文,必须严格执行。

**4.5.4** 根据本规范第 4.5.3 条规定的原则,制定了结构加固用钢丝绳的抗拉强度标准值和设计值,与原《混凝土结构加固设计规范》GB 50367-2006 相比,做了如下修订:

1 原规范当时取样较少,所取得的强度数据偏高。此次修订规范,根据各地区的平均水平,对抗拉强度标准值作了修正。

2 考虑到不锈钢钢丝绳和镀锌钢丝绳在结构加固应用中均属新材料,故在确定其抗拉强度设计值时,采用了较为稳健的分项系数,对不锈钢钢丝绳和镀锌钢丝绳分别取  $\gamma_s$  为 1.3 和 1.5。

本条为强制性条文,必须严格执行。

**4.5.5** 钢丝绳的弹性模量很难准确测定。本规范引用的是现行行业标准《光缆增强用碳素钢绞线》YB/T 098 的测定方法,该方法测得的仅是弹性模量的近似值,但若用于计算,一般偏于安全,故决定用作设计值。至于钢丝绳拉应变设计值,国内外取值,大致变化在 0.007~0.014 之间。本规范考虑到我国在近几年的试用中,一般均较为谨慎。因此,仍然继续采用稳健值,

即:对不锈钢钢丝绳和镀锌碳钢丝绳,分别取  $\epsilon_{rw}$  为 0.01 和 0.008,待设计计算经验进一步积累后再作调整。

**4.5.6** 结构加固用的钢丝绳,若按一般习惯内外涂以油脂,则钢丝绳与聚合物改性水泥砂浆之间的粘结力将严重下降,以致无法传递剪切应力。因此,本规范作出严禁涂油脂的规定。为了在工程上得到贯彻实施,除了应在施工图上以及与钢厂订货合同上予以明确外,还必须在进场检查时作为主控项目对待,才能防止涂有油脂的产品流入工程。本条为强制性条文,必须严格执行。

## 4.6 聚合物改性水泥砂浆

**4.6.1** 目前市场上聚合物乳液的品种很多,但绝大多数都是不能用于配制承重结构加固用的聚合物改性水泥砂浆。为此,根据规范编制组通过验证性试验的筛选结果,经专家论证后作出了本规定,以供加固设计单位在选材时使用。

同时,应指出的是,聚合物改性水泥砂浆中采用的聚合物材料,应有成功的工程应用经验(如改性环氧、改性丙烯酸酯、丁苯、氯丁等),不得使用耐水性差的水溶性聚合物(如聚乙烯醇等),禁止采用可能加速钢筋锈蚀的氯偏乳液、显著影响耐久性能的苯丙乳液等以及对人体健康有危害的其他聚合物。

**4.6.2** 根据本规范修订组所进行的调查研究表明,国外对结构加固用的聚合物改性水泥砂浆的研制是分级进行的。不同级别的聚合物改性水泥砂浆,其所用的聚合物品种、含量和性能有着一定的差别,必须在加固设计选材时予以区分。有些进口产品的代理商在国内推销时,只推销低级别的产品,而且选择在原构件混凝土强度很低的情况演示其使用效果。一旦得到设计单位和当地建设主管部门认可后,便不分场合到处推广使用。这是一种必须制止的危险做法。因为采用低级别聚合物配制的砂浆,与强度等级在 C25 以上的基材混凝土的粘结,其效果是不好的,会给承重结构加固工程留下严重的安全隐患;故设计、监理单位和业主务必注意。



4.6.3 本规范之所以要求承重结构面层加固用的聚合物改性水泥砂浆,其安全性能必须符合现行国家标准《工程结构加固材料安全性鉴定技术规范》GB 50728 的规定,是因为该规范是以本规范 2006 年版规定的检验项目及合格指标为基础,并参考福建厦门、湖南长沙以及国外进口产品在混凝土结构加固工程中应用的检验数据制定的。因此,不论对进口产品或国内产品的性能和质量都要进行较有效的控制,从而保证承重结构使用的安全。

#### 4.7 阻 锈 剂

4.7.1 既有混凝土结构、构件的防锈,是一种事后补救的措施。因此,只能使用具有渗透性、密封性和滤除有害物质功能的喷涂型阻锈剂。这类阻锈剂的品牌、型号不少,但按其作用方式归纳起来只有两类:烷氧基类和氨基类。这两类阻锈剂各有特点,可以结合工程实际情况进行选用。

4.7.2、4.7.3 表 4.7.2 及表 4.7.3 规定的阻锈剂质量和性能合格指标,是参照目前市场上较为著名,且有很多工程实例可证明其阻锈效果的产品技术资料,并根据全国建筑物鉴定与加固标准技术委员会统一抽检结果制定的,可供加固设计选材使用。

4.7.4 就本条所指出的四种情况而言,喷涂型阻锈剂是提高已有混凝土结构耐久性、延长其使用寿命的有效补救措施。有大量资料表明,只要采用了适合的阻锈剂,即便是氯离子浓度达到能引发钢筋锈蚀含量阈值 12 倍的情况下,也能使钢筋保持钝化状态。国外规范也有类似的条文规定。例如俄罗斯建筑法规 CHuP2-03-11 第 8.16 条规定:“为了提高钢筋混凝土在各种介质环境中的耐用能力,必须采用钢筋阻锈剂,以提高抗蚀性和对钢筋的保护能力”。日本建设省指令第 597 号文《钢筋混凝土用砂盐分规定》中要求:“砂含盐量介于 0.04%~0.2%时必须采取防护措施:如采用防锈剂等”。美国最新研究表明,高速公路桥 2.5 年~5 年即出现钢筋腐蚀破坏;处于海水飞溅区的方桩,氯离子渗入混凝土内的量达到每立方米 1kg 的时间仅需 8 年;但

若采用钢筋阻锈剂则能延缓钢筋发生锈蚀时间和降低锈蚀速度,从而达到 40 年~50 年或更长的寿命期。

在本规范中之所以强调对既有混凝土结构的防锈,必须采用喷涂型阻锈剂,是因为这类结构防锈属于事后补救措施,难以使用掺加型阻锈剂;即使在剔除已破损混凝土后,可以在重浇新混凝土中使用掺加型阻锈剂,但也会因为仍然存在着新旧混凝土的界面问题,而必须在这些部位喷涂阻锈剂。否则总难以避免氯离子沿着界面的众多微细通道渗入混凝土内部。

4.7.5 亚硝酸盐类属于阳极型阻锈剂,此类阻锈剂的缺点是在氯离子浓度达到一定程度时会产生局部腐蚀和加速腐蚀。另外,该类阻锈剂还有致癌、引起碱骨料反应、影响坍落度等问题存在,使得它的应用受到很大限制。例如在瑞士、德国等国家已明令禁止使用这种类型的阻锈剂。

亚硝酸盐类阻锈剂在混凝土中使用时,其作用机理是通过在钢筋表面形成一层钝化膜,从而提高钢筋的抗蚀能力。然而,亚硝酸盐类阻锈剂在使用过程中,会与混凝土中的水分发生反应,生成亚硝酸根离子,这种离子会与混凝土中的钙离子结合,生成亚硝酸钙,从而导致混凝土的碱度降低,进而影响混凝土的强度和耐久性。此外,亚硝酸盐类阻锈剂还可能引起钢筋的脆化,降低钢筋的延性。因此,在工程应用中,应谨慎选择阻锈剂,并严格按照相关规范的要求进行施工。

## 5 增大截面加固法

### 5.1 设计规定

5.1.1 增大截面加固法，由于它具有工艺简单、使用经验丰富、受力可靠、加固费用低廉等优点，很容易为人们所接受；但它的固有缺点，如湿作业工作量大、养护期长、占用建筑空间较多等，也使得其应用受到限制。调查表明，其工程量主要集中在一般结构的梁、板、柱上，特别是中小城市的加固工程，往往以增大截面法为主。据此，修订组认为这种方法的适用范围以定位在梁、板、柱为宜。

5.1.2 调查表明，在实际工程中虽曾遇到混凝土强度等级低达 C7.5 的柱子也在用增大截面法进行加固，但从其加固效果来看，新旧混凝土界面的粘结强度很难得到保证。若采用植入剪切-摩擦筋来改善结合面的粘结抗剪和抗拉能力，也会因基材强度过低而无法提供足够的锚固力。因此，作出了原构件的混凝土强度等级不应低于 C13（旧标号 150）的规定。另外，应指出的是：当遇到混凝土强度等级低，或是密实性差，甚至还有蜂窝、空洞等缺陷时，不应直接采用增大截面法进行加固，而应先置换有局部缺陷或密实性太差的混凝土，然后再进行加固；若置换有困难，或有受力裂缝等损伤时，也可不考虑原柱的承载作用，完全由新增的钢筋和混凝土承重。

5.1.3 本规范关于增大截面加固法的构造规定，是以保证原构件与新增部分的结合面能可靠地传力、协同地工作为目的。因此，只要新旧混凝土粘结或拉结质量合格，便可采用本条的基本假定。

5.1.4 采用增大截面加固法，由于受原构件应力、应变水平的影响，虽然不能简单地按现行国家规范《混凝土结构设计规范》

GB 50010 进行计算，但该规范的基本假定仍然具有普遍意义，应在加固计算中得到遵守。

### 5.2 受弯构件正截面加固计算

5.2.1 本条给出了加固设计常用的截面增大形式，但应指出的是，在混凝土受压区增设现浇钢筋混凝土层的做法，主要用于楼板的加固。对梁而言，仅在楼层或屋面允许梁顶面突出时才能使用。因此，一般只能用于某些屋面梁、边梁和独立梁的加固；上部砌有墙体的梁虽然也可采用这种做法，但应考虑拆墙是否方便。

5.2.2 与 CECS 25:90 规范相比，本规范增加了关于混凝土叠合层应按构造要求配置受压钢筋和分布钢筋的规定。其原因是为了提高新增混凝土面层的安全性，同时也为了与现行国家标准《混凝土结构设计规范》GB 50010 作出的“应在板的未配筋表面布置温度、收缩钢筋”的规定相协调。因为这一规定很重要，可以大大减少新增混凝土面层产生温度、收缩应力引起的裂缝。

5.2.3 就理论分析而言，在截面受拉区增补主筋加固钢筋混凝土构件，其受力特征与加固施工是否卸载有关。当不卸载时，加固后的构件工作属二次受力性质，存在着应变滞后问题；当完全卸载时，加固后的构件工作虽属一次受力，但由于受二次施工的影响，其截面仍然不如一次施工的新构件。在这种情况下，计算似乎应按不同模式进行。然而试验结果表明，倘若原构件主筋的极限拉应变均能达到现行设计规范规定的 0.01 水平，而新增的主筋又按本规范的规定采用了热轧钢筋，则正截面受弯破坏时，两种受力性质的新增主筋均能屈服。因此，不论哪一种受力构件，均可近似地按一次受力计算，只是在计算中应考虑到新增主筋在连接构造上和受力状态上不可避免地要受到种种影响因素的综合作用，从而有可能导致其强度难以充分发挥，故仍应从保证安全的角度出发，对新增钢筋的强度进行折减，并统一取  $\alpha_s = 0.9$ 。



5.2.4 由于加固后的受弯构件正截面承载力可以近似地按照一次受力构件计算,且试验也验证了新增主筋一般能够屈服,因而可写出其相对界限受压区高度 $\xi_b$ 值如(5.2.4-1)式所示。对该式,需要说明的是新增钢筋位置处的初始应变值计算公式的确定问题。这个公式从表面看来似乎是根据 $x_{i0}=0.375h_{0i}$ 推导的,其实是引用原苏联H. M. ОНУФРИЕВ对受弯构件内力臂系数的取值(即0.85)推导得到的。规范修订组之所以决定引用该值,是因为注意到CECS 25:90规范早在1990年即已引用,而我国西南交通大学和东南大学也都认为该值可以近似地用于计算加固构件初始应变而不会有显著的偏差。另外,规范修订组所做的试算结果也表明,采用该值偏于安全,故决定用以计算 $\epsilon_{s1}$ 值,如本规范(5.2.4-2)式所示。

### 5.3 受弯构件斜截面加固计算

5.3.1 对受剪截面限制条件的规定与国家标准《混凝土结构设计规范》GB 50010-2010完全一致,而从增大截面构件的荷载试验过程来看,增大截面还有助于减缓斜裂缝宽度的发展,特别是围套法更为有利。因此引用GB 50010的规定作为加固构件的受剪截面限制条件仍然是合适的。

5.3.2 本条的计算规定与原规范比较主要有三点不同:一是将新、旧混凝土的斜截面受剪承载力分开计算,并给出了具体公式;二是新、旧混凝土的抗拉强度设计值分别按原规范和现行设计规范的规定值取用;三是按试验和分析结果重新确定了混凝土和钢筋的强度利用系数。试算的情况表明,按本规范确定的斜截面承载力,其安全储备有所提高。这显然是合理而必要的。

### 5.4 受压构件正截面加固计算

5.4.1 钢筋混凝土轴心受压构件采用增大截面加固后,其正截面承载力的计算公式仍按原规范的公式采用。虽然这几年来有不少论文建议采用更精确的方法修改该公式中的 $\alpha_c$ 取值,但经规

范编制组讨论后仍决定维持原规范对该系数 $\alpha_c$ 的取值不变,之所以作这样决定,主要是基于以下几点理由:

- (1) 该系数 $\alpha_c$ 经过近20余年的工程应用未出现安全问题;
- (2) 精确的算法必须建立在对原构件应力水平的精确估算上,但这很难做到,况且这种加固方法在不发达地区用得最为普遍,却因限于当地的技术水平,对实际荷载的估算结果往往因人而异;若遇到事后复查,很难辨明是非;
- (3) 由于原规范的 $\alpha_c$ 取值,系以当时的试验结果为依据,并且也意识到试验所考虑的情况还不够充分,因此,在原条文中曾作出了“当有充分试验依据时, $\alpha_c$ 值可作适当调整”的规定。但迄今为止,所有的修改建议均只是以分析、计算为依据提出的,未见有新的试验验证资料发表。

因此,在这次修订中仍维持原案,我们认为这样处理较为稳妥。至于 $\alpha_c$ 值今后是否有调整必要的问题,留待积累更多试验数据后再进行论证。

5.4.2 此次修订规范,修订组曾对原规范偏心受压计算中采用的强度利用系数进行了讨论分析。其结果一致认为这是一项稳健的规定,不宜贸然修改。具体理由如下:

1 对新增的受压区混凝土和纵向受压钢筋,原规范为考虑二次受力影响,采用简化计算的方式引入强度利用系数是可行的。因为经过20余年的施行,未出现过任何问题,也足以证明这一点。

2 就新增的纵向受拉钢筋而言,在大偏心受压工作条件下,其理论分析虽能确定钢筋的应力将会达到抗拉强度设计值,而不必再乘以强度利用系数,但不能因此便认定原规范的规定过于保守。因为考虑到纵向受拉钢筋的重要性,以及其工作条件总不如原钢筋,而在国家标准中适当提高其安全储备也是必要的。因此,宜予保留。

另外,由于加固后偏压构件的混凝土受压区可能包含部分旧混凝土,因而有必要采用新旧混凝土组合截面的轴心抗压强度设



计值进行计算,但其取值较为复杂,不仅需要考虑不同的组合情况,而且还需要通过试验才能确定其数值。在这种情况下,为了简化起见,编制组研究决定采用近似值,但同时也允许设计单位根据其试验结果进行取值。这样做所引起的偏差不会很大。试算表明,此偏差介于3%~9%之间,大多数不超过5%。因此还是可行的。

**5.4.3** 本规范修订组所做的加固偏压柱的电算分析和验证性试验结果表明,对被加固结构构件而言,采用现行设计规范 GB 50010 规定的考虑二阶弯矩影响的  $M$  值计算时,还应乘以修正系数  $\psi_{\eta}$  值,才能与加固构件计算分析和试验结论相吻合,也才能保证受力的安全。为此,给出了  $\psi_{\eta}$  值的取值规定。

## 5.5 构造规定

**5.5.1** 采用增大截面加固法时,其新增截面部分可采用现浇混凝土、自密实混凝土、喷射混凝土或掺有细石混凝土的水泥基灌浆料浇筑而成,其中需要注意的是,对灌浆料的应用,应有可靠的工程经验,因为这种材料的性能更接近砂浆;如果配制不当,容易导致新增面层产生裂缝。从目前的经验来看,一是要使用优质的膨胀剂配制,例如用的是德国进口的膨胀剂,其效果就比较好;二是要掺加30%的细石混凝土,可以在很大程度上减少早期裂缝的产生;但若在灌浆料中已掺加了粒径为16mm~20mm的粗骨料,并且级配合理,也可不再掺加细石混凝土。

**5.5.2** 考虑到界面处理对新增截面加固法能否确保新旧混凝土共同工作十分重要。因此,界面如何处理,应由设计单位提出具体要求。一般情况下,对梁、柱构件,在原混凝土表面凿毛的基础上,只要再涂布结构界面胶即可满足安全要求;而对墙、板构件则还需增设剪切销钉,但仅需按构造要求布置即可满足要求。另外,应指出的是,对某些结构,其架设钢筋和模板所需时间很长,已大大超出涂布界面胶的可操作时间(适用期)。在这种情况下,界面胶将因失去其粘结能力,而不再有使用价值。为了解

决这个问题,可以考虑单独使用剪切销钉的方案来处理新旧混凝土界面的剪应力传递问题。从前一段时期的工程经验来看,当采用 $\phi 6\text{mm}$ 的r形销钉种植,且植入深度为50mm、销钉间距为200mm~300mm时,可以满足混凝土表面已凿毛的界面传力的需求。

**5.5.3~5.5.6** 这四条主要是根据结构加固工程的实践经验和有关的研究资料作出的规定,其目的是保证原构件与新增混凝土的可靠连接,使之能够协同工作,以保证力的可靠传递,从而收到良好的加固效果。

另外,应指出的是纯环氧树脂配制的砂浆,由于未经改性,很快便开始变脆,而且耐久性很差,故不应在承重结构植筋中使用。至于所谓的无机锚固剂,由于粘结性能极差,几乎全靠膨胀剂起摩阻作用传力,不能保证后锚固件的安全工作,故也应予以禁用。



## 6 置换混凝土加固法

### 6.1 设计规定

**6.1.1** 置换混凝土加固法适用于承重结构受压区混凝土强度偏低或有局部严重缺陷的加固。因此，常用于新建工程混凝土质量不合格的返工处理，也用于既有混凝土结构受火灾烧损、介质腐蚀以及地震、强风和人为破坏后的修复。但应注意的是，这种加固方法能否在承重结构中安全使用，其关键在于新浇混凝土与被加固构件原混凝土的界面处理效果是否能达到可采用两者协同工作假设的程度。国内外大量试验表明：新建工程的混凝土置换，由于被置换构件的混凝土尚具有一定活性，且其置换部位的混凝土表面处理已显露出坚实的结构层，因而可使新浇混凝土的胶体能在微膨胀剂的预压应力促进下渗入其中，并在水泥水化过程中粘合成一体。在这种情况下，采用两者协同工作的假设，不会有安全问题。然而，应注意的是这一协同工作假设不能沿用于既有结构的旧混凝土，因为它已完全失去活性，此时新旧混凝土界面的粘合必须依靠具有良好渗透性和粘结能力的结构界面胶才能保证新旧混凝土协同工作；也正因此，在工程中选用界面胶时，必须十分谨慎，一定要选用优质、可信的产品，并要求厂商出具质量证明书，以保证工程使用的安全。

**6.1.2** 当采用本方法加固受弯构件时，为了确保置换混凝土施工全过程中原结构、构件的安全，必须采取有效的支顶措施，使置换工作在完全卸荷的状态下进行。这样做还有助于加固后结构更有效地承受荷载。对柱、墙等承重构件完全支顶有困难时，允许通过验算和监测进行全过程控制。其验算的内容和监测指标应由设计单位确定，但应包括相关结构、构件受力情况的验算与监控。

**6.1.3** 对原构件非置换部分混凝土强度等级的最低要求，之所以应按其建造时规范的规定进行确定，是基于以下两点考虑：

- 1 按原规范设计的构件，不能随意否定其安全性。
- 2 如果非置换部分的混凝土强度等级低于建造时所执行规范的规定时也应进行置换。

### 6.2 加固计算

**6.2.1** 采用置换法加固钢筋混凝土轴心受压构件时，其正截面承载力计算公式，除了应分别写出新旧两部分不同强度混凝土的承载力外，其他与整截面无甚区别，因此，可参照设计规范 GB 50010 的计算公式给出，但需引进置换部分新混凝土强度的利用系数  $\alpha_c$ ，以考虑施工无支顶时新混凝土的抗压强度不能得到充分利用的情况；至于采用  $\alpha_c = 0.8$ ，则是引用增大截面加固法的规定。

**6.2.2** 偏心受压构件区压混凝土置换深度  $h_n < x_n$  时，存在新旧混凝土均参与承载的情况，故应将压区混凝土分成新旧混凝土两部分处理。

**6.2.3** 受弯构件压区混凝土置换深度  $h_n < x_n$ ，其正截面承载力计算公式相当于现行国家标准《混凝土结构设计规范》GB 50010 的受弯构件 T 形截面承载力计算公式。

### 6.3 构造规定

**6.3.1、6.3.2** 为考虑新旧混凝土协调工作，并避免在局部置换的部位产生“销栓效应”，故要求新置换的混凝土强度等级不宜过高，一般以提高一级为宜。另外，为保证置换混凝土的密实性，对置换范围应有最小尺寸的要求。

**6.3.3** 考虑到置换部分的混凝土强度等级要比原构件混凝土高 1~2 级，在这种情况下，对梁的混凝土置换，若不对称地剔除被置换混凝土，可能造成梁截面受力不均匀或传力偏心，因此，规定不允许仅剔除截面的一隅。



## 7 体外预应力加固法

### 7.1 设计规定

7.1.1 由于体外预应力加固法在工程上采用了三种不同钢材作为预应力杆件，且各有特点，故分别规定了其适用范围。为了便于理解和掌握，现结合这项技术的发展过程说明如下：

#### 1 以普通钢筋施加预应力的加固法

本方法的应用，始于20世纪50年代；60年代中期开始进入我国，主要用于工业厂房加固。这是一种传统的方法，其所以沿用至今，是因为这种方法无需将原构件表层混凝土全部凿除来补焊钢筋，而只需在连接处开出孔槽，将补强的预应力筋锚固即可。因此，具有取材方便、施工简单，可在不停止使用的条件下进行加固。近几年来，这种加固方法虽然常被无粘结钢绞线体外预应力加固法所替代，但在中小城市，尤其是一些中小跨度结构中仍然有不少应用。故仍有必要保留在本规范中。

尽管如此，但大量工程实践表明，这种传统方法存在下述缺点：(1) 可建立的预应力值不高，且预应力损失所占比例较大；(2) 当需要补强拉杆承担较大内力时，钢筋截面面积需要很大；(3) 不易对连续跨进行加固施工。

#### 2 以普通高强钢绞线施加预应力的加固法

为了克服传统方法的上述缺点，自1988年开始，在传统的下撑式预应力拉杆加固法基础上，发展了用普通高强钢绞线作为补强拉杆的体外预应力加固法（当时我国尚未生产无粘结高强钢绞线）。这是一种高效的预应力技术，与传统方法相比，具有下述优点：(1) 钢绞线强度高，作为补强拉杆承受较大内力时，其截面面积也无需很大；(2) 张拉应力高，预应力损失所占比例小，长期预应力效果好；(3) 端部锚固有现成的锚具产品可以利

用，安全可靠，且无需现场电焊；(4) 钢绞线的柔性好，易形成设计所要求的外形；(5) 钢绞线长度很长，可以进行连续跨的加固施工。但这种方法也有其缺点，即：张拉时在转折点处会产生很大摩擦力，所以当市场上出现无粘结高强钢绞线后，这种施加预应力的材料便很快被取代了。

#### 3 以无粘结高强钢绞线施加预应力的加固法

这种方法与普通钢绞线施加预应力加固法相比，具有下述优点：(1) 在转折点处摩擦力较小，钢绞线的应力较均匀；(2) 张拉应力可以加大，一般可达 $0.7f_{pk}$ ；(3) 钢绞线布置较灵活，跨中水平段的钢绞线可不设在梁底；(4) 钢绞线防腐蚀性能较好，防腐措施较简单；(5) 储存方便，不易锈蚀。

#### 4 以型钢为预应力撑杆的加固法

这是一种通过对型钢撑杆施加预压应力，以使原柱产生设计所要求的卸载量，从而保证撑杆与原柱能很好地共同工作，以达到提高柱加固后承载能力的加固方法。这种预应力方法不属于上述体系，但发展得也很早，20世纪50年代便已问世，1964年传入我国，主要用于工业厂房钢筋混凝土柱的加固。这种方法虽属传统加固法，但由于它所能提高的柱的承载力可达1200kN，且安全可靠，因而一直为历年加固规范所收录。

基于以上所述，设计人员可根据实际情况和要求，选用适宜的预应力加固方法。

7.1.3 当采用体外预应力加固法对钢筋混凝土结构、构件进行加固时，原《混凝土结构加固设计规范》GB 50367-2006规定其原构件的混凝土强度等级应基本符合国家标准《混凝土结构设计规范》GB 50010-2002对预应力混凝土强度等级的要求，即应接近于C40。这项规定这次作了大的修改，改而规定原构件的混凝土强度等级不宜低于C20。这是基于如下认识：

我国的预应力结构设计规范之所以规定预应力混凝土构件的混凝土强度不得低于C40，主要是针对预制构件而言。在预应力技术应用的初期，主要是应用于预制构件，如桥梁、吊车梁、屋



面梁、屋架下弦杆这类预应力预制构件。对于这种平时以承受自重为主的预应力预制构件，必须考虑两个问题：一是施加预应力时构件截面要能够承受较大的预压应力；二是要避免构件因预压应力过大而产生过大的由混凝土徐变产生的预应力损失。因此，预应力预制构件的混凝土强度要求不宜低于 C40，且不应低于 C30 是有道理的。

但对于需要作预应力加固处理的既有混凝土构件，一般都已作为承重构件使用过一段时间。这类构件平时已承受了较大的荷载，加固所施加的预应力不会产生较大的预压应力；相反它会同时减小混凝土截面受压边缘的最大压应力和受拉边缘的最大拉应力。因此它反而可以降低对混凝土强度的要求，只要求两端锚固区的局部承压强度能满足规范要求即可。在这种情况下，即使原构件局压强度不足，也只需要作局部的处理。

至于原混凝土强度等级低于 C20 的构件是否适宜采用预应力加固法的问题，应按本条用语“不宜”的概念来理解，并作为个案处理较为稳妥。

**7.1.4~7.1.6** 这是根据预应力杆件及其零配件的受力性能作出的防护规定。由于这些规定直接涉及加固结构的安全，应得到严格的遵守。

## 7.2 无粘结钢绞线体外预应力的加固计算

**7.2.1** 钢筋混凝土梁采用无粘结钢绞线体外预应力加固法加固时，均应进行正截面强度验算和斜截面强度验算。验算的关键是要确定构件达极限状态时钢绞线的应力值，亦即确定钢绞线的有效预应力值和钢绞线在构件达到极限状态时的应力增量值。钢绞线的有效预应力值比较容易计算；钢绞线的应力增量值计算比较困难。因为钢绞线的应力增量值等于与钢绞线同高度的梁截面纤维的总伸长量除以钢绞线的长度，再乘以钢绞线的弹性模量值。但由于梁截面的伸长量与外荷载产生的弯矩分布图及梁的截面刚度有关，梁的截面刚度又与截面是否开裂有关，所以必须利用积

分的方法进行计算。其计算工作量显然是很大的。为了简化计算，本规范假定钢绞线的应力增量值与钢绞线的预应力损失值相等，于是便可将极限状态时的钢绞线应力值取为预应力张拉控制值。

**7.2.2** 受弯构件不论采用什么方法进行加固，为了保证受弯构件不出现脆性破坏，均应要求  $\xi \leq \xi_b$ ，也就是要求呈受拉区钢筋首先屈服、然后压区混凝土压碎的破坏模式。为此，并为了防止脆性破坏，故简单地要求受弯构件加固后的相对界限受压区高度  $\xi_{pb}$  应按加固前控制值的 0.85 倍采用，即取： $\xi_{pb} = 0.85\xi_b$ ，以确保安全。

**7.2.3** 无粘结钢绞线体外预应力加固钢筋混凝土梁的正截面计算，不少文献是按压弯构件进行的。此次修订本规范改为按受弯构件计算。其理由如下：

(1) 从混凝土结构设计规范的规定可知：对普通的有粘结预应力混凝土梁，应要求受压区混凝土相对高度  $\xi \leq \xi_b$ 。据此，对无粘结钢绞线体外预应力加固的钢筋混凝土梁，也应有同样的要求，才能保证加固后的梁仍然是适筋梁而非超筋梁。因此钢绞线的配置量应受到相应的限制。

(2) 如果按照压弯构件进行计算，有可能出现大偏心受压构件和小偏心受压构件两种情况，如果呈现小偏心受压状态，也就是说该梁已经属于超筋梁，这是不容许的。如果呈现大偏心受压状态，说明该梁仍然属于适筋梁，其加固方案是可行的。根据压弯构件的  $M-N$  相关曲线可知，在大偏心受压状态下，压力的存在对受弯承载力是有利的，因此不考虑梁的这一纵向压力作用是偏于安全的。

(3) 对一般框架梁施加预应力，产生的预压应力不全是由框架梁单独承担。然而框架梁到底承受多少预压应力，却是无法准确判定的。因此，若按压弯构件进行计算，如何确定预压应力值将很困难，况且一般加固梁所施加的预应力也不是很大。在这种情况下，预压应力不予计入，仅作为安全储备，显然不仅可行，



而且还可使得计算较为简便。因此,修订组作出了接受弯构件计算的决定。

**7.2.4** 本规范采用的斜截面承载力计算方法,与现行国家标准《混凝土结构设计规范》GB 50010一致。与此同时,考虑到弯折的预应力拉杆与破坏的斜截面相交位置的不定性,其应力可能有变化,不一定达到设计规定值。故有必要引入考虑拉杆应力不定性的系数0.8。

### 7.3 普通钢筋体外预应力的加固计算

**7.3.1、7.3.2** 采用预应力下撑式拉杆加固钢筋混凝土梁的设计步骤,主要是根据国内外大量实践经验制定的。梁加固后增大的受弯承载力,可根据该梁加固前能承受的受弯承载力与加固后在新设计荷载作用下所需的受弯承载力来初步确定。但是,由(7.3.1-1)式求出的拉杆截面面积只是初步的计算结果。这是因为预应力拉杆发挥作用时,必然与被加固梁组成超静定结构体系,致使拉杆内力增大。这时,拉杆产生的作用效应增量 $\Delta N$ ,可用结构力学方法求出。于是,被加固梁承受的全部外荷载和预应力拉杆的内力作用效应均已确定,便可按现行设计规范GB 50010验算原梁在跨中截面和支座截面的偏心受压承载力。若验算结果能满足规范要求,则拉杆的截面尺寸也就选定。但需要指出的是,为了确保这种加固方法的安全使用,规范修订组在分析研究国外的使用经验后,提出了一个较为稳健的建议(不作为条文规定),供设计人员参考,即:采用预应力下撑式拉杆加固的梁,若原梁基本完好,只是截面偏小时,则建议其受弯承载力的增量不宜大于原梁承载力的1.5倍,且梁内受拉钢筋与拉杆截面面积的总和,也不宜超过混凝土截面面积的2.5%。若原梁有损伤或有严重缺陷,且不易修复时,则建议改用其他加固方法。

预应力拉杆与原梁的协同工作系数,是根据国内外有关试验研究成果确定的。

为便于选择施加预应力的方法,对机张法和横向张拉法的张

拉量计算分别作了规定。横向张拉量的计算公式(7.3.2),是根据应力与变形的关系推导的,计算时略去了 $(\sigma_p/E_s)^2$ 的值,故计算结果为近似值。

### 7.4 型钢预应力撑杆的加固计算

**7.4.1** 采用预应力撑杆加固轴心受压钢筋混凝土柱的设计步骤较为简单明确。撑杆中的预应力主要是以保证撑杆与被加固柱能较好地共同工作为度,故施加的预应力值 $\sigma_p$ 不宜过高,以控制在50MPa~80MPa为妥。

根据国内外有关的试验研究成果,当被加固柱需要提高的受压承载力不大于1200kN时,采用预应力撑杆加固是较为合适的。若需要通过加固提高的承载力更大,则应考虑选用其他加固方法。

**7.4.2、7.4.3** 采用预应力撑杆加固偏心受压钢筋混凝土柱时,由于影响因素较多,其计算方法较为冗繁。因此,偏心受压柱的加固计算应主要通过验算进行。但应指出,采用预应力撑杆加固偏心受压柱时,其受压承载力、受弯承载力均只能在一定范围内提高。

验算时,撑杆肢的有效受压承载力取 $0.9f'_{wy}A'_p$ 是考虑协同工作不充分的影响,即撑杆肢的极限承载力有所降低。其承载力降低系数取0.9是根据国内外试验结果确定的。

当柱子较高时,撑杆的稳定性可能不满足现行《钢结构设计规范》GB 50017的规定。此时,可采用不等边角钢来做撑杆肢,其较窄的翼缘应焊以缀板,其较宽的翼缘,应位于柱子的两侧面。撑杆肢安装后再在较宽的翼缘上焊以连接板。

对承受正负弯矩作用的柱(即弯矩变号的柱),应采用双侧撑杆进行加固。由于撑杆主要是承受压力,所以应按双侧撑杆加固的偏心受压柱的公式进行计算,但仅考虑被加固柱的受压区一侧的撑杆受力。



## 7.5 无粘结钢绞线体外预应力构造规定

**7.5.1** 不论从构造需要出发，还是为了保证受力均匀和安全可靠，均应将钢绞线成对布置在梁的两侧，并以采用纵向张拉法为主。因为纵向张拉的预应力较易准确控制，且力值不受限制。尽管如此，横向张拉法仍有其用途。以连续梁为例，当连续跨的跨数超过两跨（一端张拉）或四跨（两端张拉）时，仍需依靠横向张拉补足预应力。

另外，应指出的是钢绞线跨中水平段支承点的布置，与所采用的张拉方式有关。对纵向张拉而言，以布置在梁底以上的位置为佳。因为不论从外观、构造和受力来看，都比较容易处理得好。但若需要依靠横向张拉来补足预应力，或是采用纵向张拉有困难时，其跨中水平段的支承点，就必须布置在梁的底部，因为只有这样，才能进行横向张拉。

**7.5.2** 本条给出了中间连续节点支承构造方式和端部锚固节点构造方式的几个示例。可根据实际情况选用。

预应力钢绞线节点的做法关系到加固的可靠性和经济成本。本规范提供的端部锚固方法和中间连续节点的做法是经过大量的工程实践，被证明为行之有效的方法。不过在具体施工中，对于混凝土强度等级不高的构件，其细部做法必须考究。例如端部的支承面处，必须平整；当钻孔使混凝土面受到损坏时，必须提前一天用快速堵漏剂修补、抹平；在钢销棍和钢吊棍的支承面处，有必要设置钢管垫，以使应力分布均匀。

**7.5.4** 在现行施工规范尚未纳入无粘结钢绞线体外预应力加固法的情况下，为了保证施工单位和监理单位能有效地执行本条规定，建议可暂按下列要求施加预应力：

**1** 对纵向张拉，施加预应力时应符合下列规定：

(1) 当钢绞线在跨中的转折点设在梁底以上位置时，应采用纵向张拉。

(2) 当钢绞线沿连续梁布置时，若采用一端张拉，而连续跨

的跨数超过二跨，或采用二端张拉，而连续跨的跨数超过四跨时，钢绞线在跨中的转折点应设在梁底以下位置，且应在纵向张拉后，还应利用设在跨中的横向拉紧螺栓进行横向张拉，以补足由摩擦力引起的预应力损失值。

(3) 纵向张拉的工具宜采用穿心千斤顶和高压油泵，张拉力直接从油压表中读取。

(4) 张拉时应采用交错张拉的方法：先张拉一端，把第一根钢绞线张拉至张拉控制值的50%，再张拉另一侧钢绞线至张拉控制值，然后再把第一根钢绞线张拉至张拉控制值。

**2** 对横向张拉，施加预应力时应符合下列规定：

(1) 施加预应力时宜先使用工具式U形拉紧螺栓，待张拉至一定程度后再换上较短的、直径较细的永久性U形拉紧螺栓继续张拉。

(2) 在横向张拉前，应对钢绞线进行初张拉，然后再通过拉紧螺栓横向施加预应力。

(3) 收紧各跨拉紧螺栓时，应设法保持同步，用量测两根钢绞线中距的方法进行控制。当钢绞线应力达到要求值后，拉紧螺栓应用双螺帽固定。

(4) 为测量钢绞线应力，可在每跨梁的梁底较长水平段的钢绞线磨平面上各粘贴一对铜片测点，用500mm或250mm标距的手持式引伸仪测量钢绞线的伸长量，进而推算应力值。

**7.5.6** 根据本规范第7.5.5条关于“应按计算确定拉紧螺栓和中间撑棍的数量”的规定，给出了按构造要求确定的拉紧螺栓和中间撑棍的数量。

**7.5.7** 本条给出了拉紧螺栓安设位置与中间撑棍位置相互配合的关系。执行时，应结合本规范第7.5.6条的规定进行调整。

**7.5.9** 本条给出了两种常用的防腐和防火措施：一是用1:2水泥砂浆包裹。其施工较方便，但外观较差；二是用C25细石混凝土包裹或封护。其施工较麻烦，但外观较好。



## 7.6 普通钢筋体外预应力构造规定

**7.6.1** 预应力拉杆选用的钢材与施工方法有密切关系。机张法能拉各种高强、低强的碳素钢丝、钢绞线或粗钢筋等钢材；横向张拉法仅适用于张拉强度较低、张拉力较小（一般在150kN以下）的Ⅰ级钢筋。横向张拉用的钢材，之所以常选用Ⅰ级钢筋，是因为考虑到拉杆两端需采用焊接连接，Ⅰ级钢筋施焊易于保证焊接质量。

预应力拉杆距构件下缘的净空为30mm~80mm时，可使预应力拉杆的端部锚固构造和下撑式拉杆弯折处的构造都比较简单。

## 7.7 型钢预应力撑杆构造规定

**7.7.2、7.7.3** 预应力撑杆适宜用横向张拉法施工，其建立的预应力值也比较可靠。这种方法在原苏联采用较多，也有许多工程实践经验表明该法简便可行。过去国内多采用干式外包钢加固法，即在角钢中不建立预应力，或仅为了使角钢的上下端与混凝土构件顶紧而打入楔子，计算上也不考虑预应力的作用，因此，经济性很差，宜以预应力撑杆来取代。预应力撑杆则要求建立一定的预应力值，故能保证它与原柱共同工作。

为了建立预应力，在横向张拉法中要求撑杆中部先制成弯折形状，然后在施工中旋紧螺栓使撑杆通过变直而顶紧。为了便于实施，本规范对弯折的方法和要求均作了示例性质的规定，其中还包括了切口形状和弥补切口削弱的措施。

预应力撑杆肢的角钢及其焊接缀板的最小截面规定是根据国内外工程加固实践经验确定的。

对撑杆端部的传力构造作了详细的规定，这种传力构造可保证其杆端不致产生偏移。

## 8 外包型钢加固法

### 8.1 设计规定

**8.1.1** 外包型钢（一般为角钢或扁钢）加固法，是一种既可靠，又能大幅度提高原结构承载能力和抗震能力的加固技术。当采用结构胶粘合混凝土构件与型钢构架时，称为有粘结外包型钢加固法，也称外粘型钢加固法，或湿式外包钢加固法，属复合构件范畴；当不使用结构胶，或仅用水泥砂浆堵塞混凝土与型钢间缝隙时，称为无粘结外包型钢加固法，也称干式外包钢加固法。这种加固方法，属组合构件范畴；由于型钢与原构件间无有效的连接，因而其所受的外力，只能按原柱和型钢的各自刚度进行分配，而不能视为复合构件受力，以致很费钢材，仅在不宜使用胶粘的场合使用。

**8.1.2** 近几年来，不少新建工程的加固，为了做到不致因加固而影响其设计使用年限，往往选择了使用干式外包钢法，从而使已淘汰多年的干式外包钢加固法，又有了市场需求。因此，经研究决定将此方法重新纳入本规范，但考虑到这种加固方法主要是按钢结构设计规范的规定进行设计、计算，为了避免重复和不必要的矛盾，故仅在本条中作出原则性规定。征求设计单位意见表明，有了这五款规定，即可满足设计人员计算的需求。

**8.1.3** 当工程允许使用结构胶粘结混凝土与型钢时，宜选用有粘结外包型钢加固法。因为采用此法两者粘结后能形成共同工作的复合截面构件，不仅节约钢材，而且将获得更大的承载力。因此，比干式外包钢更能得到良好的技术经济效益。

**8.1.4** 本条采用的截面刚度近似计算公式与精确计算公式相比，仅略去型钢绕自身轴的惯性矩，其所引起的计算误差很小，完全可以应用。



## 8.2 外粘型钢加固计算

**8.2.1** 采用外粘型钢加固钢筋混凝土轴心受压构件(柱)时,由于型钢可靠地粘结于原柱,并有卡紧的缀板焊接成箍,从而使原柱的横向变形受到型钢骨架的约束作用。在这种构造条件下,外粘型钢加固的轴心受压柱,其正截面承载力不仅可按整截面计算,而且可引入 $\psi_{sc}$ 系数予以提高,但应考虑二次受力的影响,故对受压型钢乘以强度利用系数 $\alpha_n$ 。考虑到加固用的型钢属于软钢(Q235),且原规范所取的 $\alpha_n$ 值,虽是通过试验取用的近似值,但经过近15年的工程应用,未发现安全问题,因而决定仍继续沿用该值,亦即取 $\alpha_n=0.9$ ,较为安全稳妥。

**8.2.2** 采用外粘型钢加固的钢筋混凝土偏心受压构件,其受压肢型钢,由于存在应变滞后的问题,在按(8.2.2-1)式及(8.2.2-2)式计算正截面承载力时,必须乘以强度利用系数 $\alpha_n$ 予以折减,这虽然是一种简化的做法,但对标准规范来说,却是可行的。至于受拉肢型钢,在大偏心受压工作条件下,尽管其应力一般都能达到抗拉强度设计值,但考虑到受拉肢工作的重要性,以及粘结传力总不如原构件中的钢筋可靠,故有必要在规范中适当提高其安全储备,以保证被加固结构受力的安全。

另外,应指出的是,在偏心受压构件的正截面承载力计算中仍应按本规范第5.4.3条的规定计算偏心距(包括二阶效应 $M$ 值的修正),以保证安全。

**8.2.3** 采用外粘型钢加固的钢筋混凝土梁,其截面应力特征与粘贴钢板加固法十分相近,因此允许按粘贴钢板的计算方法进行正截面和斜截面承载力的验算。

## 8.3 构造规定

**8.3.1** 为加强型钢肢之间的连系,以提高钢骨架的整体性与共同工作能力,应沿梁、柱轴线每隔一定距离,用箍板或缀板与型钢焊接。与此同时,为了使梁的箍板能起到封闭式环形箍的作

用,在本条中还给出了三种加锚式箍板的构造示意图供设计参考使用;另外,应指出的是:型钢肢在缀板焊接前,应先用工具式卡具勒紧,使角钢肢紧贴于混凝土表面,以消除过大间隙引起的变形。

**8.3.2** 为保证力的可靠传递,外粘型钢必须通长、连续设置,中间不得断开;若型钢长度受限制,应通过焊接方法接长;型钢的上下两端应与结构顶层(或上一层)构件和底部基础可靠地锚固。

**8.3.5** 加固完成后,之所以还需在型钢表面喷抹高强度水泥砂浆保护层,主要是为了防腐蚀和防火,但若型钢表面积较大,很可能难以保证抹灰质量。此时,可在构件表面先加设钢丝网或点粘一层豆石,然后再抹灰,便不会发生脱落和开裂。

## 9 粘贴钢板加固法

### 9.1 设计规定

9.1.1 根据粘贴钢板加固混凝土构件的受力特性,规定了这种方法仅适用于钢筋混凝土受弯、受拉和大偏心受压构件的加固。

同时还指出:本方法不适用于素混凝土构件(包括纵向受力钢筋配筋率不符合现行设计规范 GB 50010 最小配筋率构造要求的构件)的加固。

9.1.2 在实际工程中,有时会遇到原结构的混凝土强度低于现行设计规范规定的最低强度等级的情况。如果原结构混凝土强度过低,它与钢板的粘结强度也必然很低。此时,极易发生呈脆性的剥离破坏。故本条规定了被加固结构、构件的混凝土强度最低等级,以及钢板与混凝土表面粘结应达到的最低正拉粘结强度。

9.1.3 粘钢的承重构件最忌在复杂的应力状态下工作,故本条强调了应将钢板受力方式设计成仅承受轴向应力作用。

9.1.4 对粘贴在混凝土表面的钢板之所以要进行防护处理,主要是考虑加固的钢板一般较薄,容易因锈蚀而显著削弱截面,或引起粘合面剥离破坏,其后果必然影响使用安全。

9.1.5 本条规定了长期使用的环境温度不应高于  $60^{\circ}\text{C}$ ,是按常温条件下使用的普通型树脂的性能确定的。当采用与钢板匹配的耐高温树脂为胶粘剂时,可不受此规定限制,但应受现行钢结构设计规范有关规定的限制。在特殊环境下(如振动、高湿、介质侵蚀、放射等)采用粘贴钢板加固法时,除应符合相应的国家现行有关标准的规定采取专门的粘贴工艺和相应的防护措施外,尚应采用耐环境因素作用的胶粘剂。

9.1.6 采用粘贴钢板加固时,应采取措施卸除或大部分卸除活荷载。其目的是减少二次受力的影响,也就是降低钢板的滞后应

变,使得加固后的钢板能充分发挥强度。

9.1.7 粘贴钢板的胶粘剂一般是可燃的,故应按现行国家标准《建筑设计防火规范》GB 50016 规定的耐火等级和耐火极限要求以及相关规范的防火构造规定进行防护。

### 9.2 受弯构件正截面加固计算

9.2.1 国内外的试验研究表明,在受弯构件的受拉面和受压面粘贴钢板进行受弯加固时,其截面应变分布仍可采用平截面假定。

9.2.2 本条对受弯构件加固后的相对界限受压区高度的控制值  $\xi_b$  作出了规定,其目的是为了避免因加固量过大而导致超筋性质的脆性破坏。对于粘钢构件,采用构件加固前控制值的 0.85 倍;若按 HRB335 级钢筋计算,达到界限时相应的钢筋应变约为 1.5 倍屈服应变,具有一定延性。满足此条要求,实际上已经确定了粘钢的“最大加固量”。

9.2.3、9.2.4 本规范的受弯构件正截面计算公式与以前发布的国内外标准相比,在表达上有了较大的改进。由于用一组公式代替多组公式,在计算结果无显著差异的前提下,可使设计计算更为方便,条理也较为清晰。

公式(9.2.3-2)是截面上的轴向力平衡公式;公式(9.2.3-1)是截面上的力矩平衡公式,力矩中心取受拉区边缘,其目的是使此式中不同时出现两个未知量;公式(9.2.3-3)是根据应变平截面假定推导得到的计算公式;公式(9.2.3-4)是为了保证受压钢筋达到屈服强度。当  $x < 2a'$  时,之所以近似地取  $x = 2a'$  进行计算,是为了确保安全而采用了受压钢筋合力作用点与压区混凝土合力作用点重合的假定。

加固设计时,可根据(9.2.3-1)式计算出混凝土受压区的高度  $x$ ,按(9.2.3-3)式计算出强度利用系数  $\psi_p$ ,然后代入(9.2.3-2),即可求出粘贴的钢板面积  $A_{sp}$ 。

另外,当“ $\psi_p > 1.0$  时,取  $\psi_p = 1.0$ ”的规定,是用以控制



钢板的“最小加固量”。

9.2.5 这次修订规范对本条内容作了下列两方面的修订:

1 将加固钢板粘贴延伸长度的确定方法与纤维复合材进行了统一,从而使计算概念及方法相一致,便于使用者理解和执行。

2 修订了钢板与混凝土的粘结抗剪强度设计值的取值方法,使之更符合工程实际。因为原规范是按照试验室的试验结果取值的,未考虑施工不定性的影响。现根据现场取样的检测结果作了修正,从而使强度取值更能保证工程安全。

9.2.6 对加设 U 形箍板作为端部锚固措施而言,其计算需考虑以下两种情况:

1 当箍板与加固钢板间的粘结受剪承载力小于或等于箍板与混凝土间的粘结受剪承载力时,锚固承载力为加固钢板与混凝土间的粘结受剪承载力及箍板与加固钢板间的粘结受剪承载力之和。此即本规范公式(9.2.6-1)所给出的计算方法。

2 当箍板与加固钢板间的粘结受剪承载力大于箍板与混凝土间的粘结受剪承载力时,锚固承载力为加固钢板及箍板与混凝土间的粘结受剪承载力之和。此即本规范公式(9.2.6-2)所给出的计算方法。

9.2.7 见本规范第 9.6.4 条的条文说明。

9.2.8 对翼缘位于受压区的 T 形截面梁(包括有现浇楼板的梁),其正弯矩区的受弯加固,不仅应考虑 T 形截面的有利作用,而且还须符合有关翼缘计算宽度取值的限制性规定,故要求应按现行设计规范和本规范的有关原则和规定进行计算。

9.2.9 滞后应变的计算,在考虑了钢筋的应变不均匀系数、内力臂变化和钢筋排列影响的基础上,还依据工程设计经验作了适当调整。同时,在表达方式上,为了避开繁琐的计算,并力求使用方便,故对  $\alpha_{sp}$  的取值,采取了按配筋率和钢筋排数的不同以查表的方式确定。

9.2.10 根据应变平截面假定(见图 1),可算得侧面粘贴钢板

的上、下两端平均应变与下边缘应变的比值,即修正系数  $\eta_{p1}$ :

$$\begin{aligned}\eta_{p1} &= \frac{\left(\frac{\epsilon_1 + \epsilon_2}{2}\right)}{\epsilon_2} = \frac{1 + \epsilon_1/\epsilon_2}{2} \\ &= \frac{1 + (h - 1.25x - h_f)/(h - 1.25x)}{2} \\ &= 1 - \frac{0.5h_f}{h - 1.25x} = 1 - \left(\frac{0.5}{1 - 1.25\xi h_0/h}\right)\left(\frac{h_f}{h}\right) \quad (1)\end{aligned}$$

令:  $\beta_1 = \frac{0.5}{1 - 1.25\xi h_0/h}$ , 则:  $\eta_{p1} = 1 - \beta_1 \frac{h_f}{h}$ , 设  $h_0 = h/1.1$ ;  $\xi = \xi_{pb}$ 。

于是可以算得配置 HRB335 级钢筋的一般构件和重要构件,其系数  $\beta_1$  分别为 1.33 和 1.14; 同理,算得采用 HRB400 级钢筋的一般构件和重要构件,其系数  $\beta_1$  分别为 1.22 和 1.06。注意到  $\beta_1$  值变化幅度不大,故偏于安全地统一取  $\beta_1 = 1.33$ 。

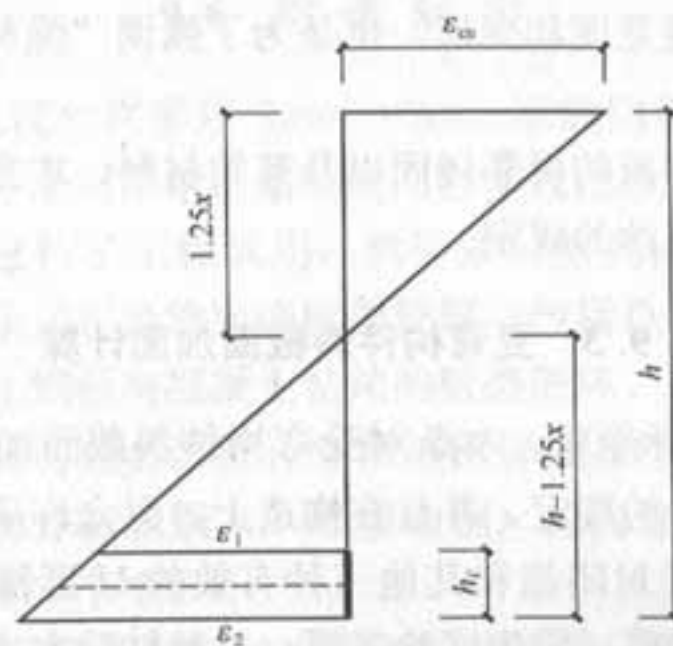


图 1 应变平截面假定图

与此同时,还应考虑侧面粘贴的钢板,其合力中心至压区混凝土合力中心之距离与底面粘贴的钢板合力中心至压区混凝土合力中心之距离的比值,即修正系数  $\eta_{p2}$ 。

$$\eta_{e2} = \frac{(h - 0.5x) - 0.5h_f}{h - 0.5x} = 1 - \left( \frac{0.5}{1 - 0.5h_0/h} \right) \left( \frac{h_f}{h} \right) \quad (2)$$

$$\text{令: } \beta_2 = \frac{0.5}{1 - 0.5h_0/h}, \text{ 则: } \eta_{e2} = 1 - \beta_2 \frac{h_f}{h}, \text{ 设 } h_0 = h/1.1;$$

$\xi = \xi_{pb}$ ;

于是可以算得配置 HRB335 级钢筋的一般构件和重要构件, 其系数  $\beta_2$  分别为 0.667 和 0.645; 同理, 算得采用 HRB400 级钢筋的一般构件和重要构件, 其系数  $\beta_2$  分别为 0.654 和 0.634。注意到  $\beta_2$  值变化幅度不大, 故偏于安全地统一取  $\beta_2 = 0.66$ 。

于是得到综合考虑侧面粘贴纤维复合材受拉合力及相应力臂的修正后的放大系数  $\eta_p$  为:

$$\eta_p = \frac{1}{\eta_{e1} \times \eta_{e2}} = \frac{1}{(1 - 1.33h_f/h) \times (1 - 0.66h_f/h)} \quad (3)$$

**9.2.11** 本条规定钢筋混凝土结构构件采用粘贴钢板加固时, 其正截面承载力的提高幅度不应超过 40%。其目的是为了控制加固后构件的裂缝宽度和变形, 也是为了强调“强剪弱弯”设计原则的重要性。

**9.2.12** 为了钢板的可靠锚固以及节约材料, 本条对粘贴钢板的层数作出了建议性的规定。

### 9.3 受弯构件斜截面加固计算

**9.3.1** 根据实际经验, 本条对受弯构件斜截面加固的钢箍板粘贴方式作了统一的规定, 并且在构造上, 只允许采用垂直于构件轴线方向的加锚封闭箍和其他三种有效的 U 形箍; 不允许仅在侧面粘贴钢条受剪, 因为试验表明, 这种粘贴方式受力不可靠。

**9.3.2** 本条的规定与现行国家标准《混凝土结构设计规范》GB 50010 的规定, 在概念上是一致的。

**9.3.3** 根据现有的试验资料和工程实践经验, 对垂直于构件轴线方向粘贴的箍板, 按被加固构件的不同剪跨比和箍板的不同加锚方式, 给出了抗剪强度的折减系数  $\psi_{vb}$  值。

### 9.4 大偏心受压构件正截面加固计算

**9.4.2** 本条关于正截面承载力计算的规定是参照现行设计规范 GB 50010 的规定导出的。因为在大偏心受压的情况下, 验算控制的截面达到极限状态时, 其原钢筋及新增的受拉钢板一般都能达到抗拉强度。

### 9.5 受拉构件正截面加固计算

**9.5.1** 本条应说明的内容与本规范条文说明第 10.7.1 条相同, 不再赘述。

**9.5.2、9.5.3** 这两条规定是参照现行设计规范 GB 50010 的规定导出的。因为轴心受拉情况下, 只要结构构造合理, 其计算截面达到极限状态时, 原钢筋及新增的加固钢板均能达到抗拉强度。

### 9.6 构造规定

**9.6.1** 原规范仅允许采用 2mm~5mm 厚的钢板。此次修订规范, 在汲取国外采用厚钢板粘贴的工程实践经验基础上, 还组织一些加固公司进行了工程试用, 然后才对原规范的规定作了修订。修订后的条文, 虽然允许使用较厚 (包括总厚度较厚) 的钢板, 但为了防止钢板与混凝土粘结的劈裂破坏, 应要求其端部与梁柱节点的连接构造必须符合外粘型钢焊接及注胶方法的规定。由之可见, 它与外粘型钢 (一般指扁钢) 的构造要求无甚差别, 但仍按习惯列于本节中。

**9.6.2** 在受弯构件受拉区粘贴钢板, 其板端一段由于边缘效应, 往往会在胶层与混凝土粘合面之间产生较大的剪应力峰值和法向正应力的集中, 成为粘钢的最薄弱部位。若锚固不当或粘贴不规范, 均易导致脆性剥离或过早剪坏。为此, 修订组研究认为有必要采取如本条所规定的加强锚固措施。

**9.6.3** 本条采取的锚固措施, 是根据国内科研单位和高等院校



的试验结果,以及规范编制组所总结的工程经验,经讨论、验证后确定的。因此,可供设计使用。另外,应指出的是,图中的锚栓布置是示意性的;其直径、数量和位置应由设计人员按实际需要确定。

**9.6.4** 对本条第2、3两款需作如下说明:

**1** 对支座处虽有障碍,但梁上有现浇板,允许绕过柱位在梁侧粘贴钢板的情况,之所以还需规定应紧贴柱边在梁侧4倍板厚范围内粘贴钢板,是因为试验表明,在这样条件下,较能充分发挥钢板的作用;如果远离该位置,钢板的作用将会降低。

**2** 当梁上无现浇板,或负弯矩区的支座处需采取机械锚固措施加强时,其构造问题最难处理。为了解决这个问题,编制组曾向设计单位征集了不少锚固方案,但未获得满意结果。本款所给出的两个图,只是在归纳上述设计方案优缺点基础上的一个示例,也并非最佳方案,但试验表明具有较强的锚固能力,可供工程设计试用。另外,在有些情况下,L形钢板及水平方向的U形箍板也可采用等代钢筋进行设计。

**9.6.7** 对偏心受压构件而言,其加固构造难度最大的是 $N$ 和 $M$ 均较大的柱底和柱顶两处。因此,强调在这两个部位应增设可靠的机械锚固措施。当柱的上端有楼板时,加固所粘贴的钢板尚应穿过楼板,并应有足够的粘贴延伸长度,才能保证传力的安全。

## 10 粘贴纤维复合材加固法

### 10.1 设计规定

**10.1.1** 根据粘贴纤维复合材的受力特性,本条规定了这种方法仅适用于钢筋混凝土受弯、受拉、轴心受压和大偏心受压构件的加固;不推荐用于小偏心受压构件的加固。因为纤维增强复合材仅适合于承受拉应力作用,而且小偏心受压构件的纵向受拉钢筋达不到屈服强度,采用粘贴纤维复合材将造成材料的极大浪费。因此,对小偏心受压构件,应建议采用其他合适的方法加固。

同时,本条还指出:本方法不适用于素混凝土构件(包括配筋率不符合现行设计规范GB 50010最小配筋率构造要求的构件)的加固。

**10.1.2** 在实际工程中,经常会遇到原结构的混凝土强度低于现行设计规范规定的最低强度等级的情况。如果原结构混凝土强度过低,它与纤维复合材的粘结强度也必然会很低,易发生呈脆性的剥离破坏。此时,纤维复合材不能充分发挥作用,因此本条规定了被加固结构、构件的混凝土强度等级,以及混凝土与纤维复合材正拉粘结强度的最低要求。

**10.1.3** 本条强调了纤维复合材料不能承受压力,只能考虑其抗拉作用,因而要求将纤维受力方式设计成仅承受拉应力作用。

**10.1.4** 本条规定粘贴在混凝土表面的纤维增强复合材不得直接暴露于阳光或有害介质中。为此,其表面应进行防护处理,以防止长期受阳光照射或介质腐蚀,从而起到延缓材料老化、延长使用寿命的作用。

**10.1.5** 本条规定了采用这种方法加固的结构,其长期使用的环境温度不应高于 $60^{\circ}\text{C}$ 。但应指出的是,这是按常温条件下,使用普通型结构胶粘剂的性能确定的。当采用耐高温胶粘剂粘结



时,可不受此规定限制;但应受现行国家标准《混凝土结构设计规范》GB 50010对混凝土结构承受生产性高温的限制。另外,对其他特殊环境(如振动、高湿、介质侵蚀、放射等)采用粘贴纤维增强复合材加固时,除应符合相应的国家现行有关标准的规定采取专门的粘贴工艺和相应的防护措施外,尚应采用耐环境因素作用的结构胶粘剂。

**10.1.6** 采用纤维增强复合材料加固时,应采取措施尽可能地卸载。其目的是减少二次受力的影响,亦即降低纤维复合材的滞后应变,使得加固后的结构能充分利用纤维材料的强度。

**10.1.7** 粘贴纤维复合材的胶粘剂一般是可燃的,故应按照现行国家标准《建筑设计防火规范》GB 50016规定的耐火等级和耐火极限要求,对纤维复合材进行防护。

## 10.2 受弯构件正截面加固计算

**10.2.1** 为了听取不同的学术观点,规范修订组邀请国内8位知名专家对受弯构件的受拉面粘贴纤维增强复合材进行加固时,其截面应变分布是否可采用平截面假定进行论证。其结果表明,持可用和不宜用观点各占50%,但均认为这个假定不理想;不过在当前试验研究工作尚不足以作出改变的情况下,仍可加以借用,而不致造成很大问题。

**10.2.2** 本条规定了受弯构件加固后的相对界限受压区高度的控制值 $\xi_{b,r}$ ,是为了避免因加固量过大而导致超筋性质的脆性破坏。对于所有构件,均采用构件加固前控制值的0.85倍;对于HRB335级钢筋,达到界限时相应的钢筋应变约为1.5倍屈服应变;满足此条要求,实际上已经确定了纤维的“最大加固量”。

**10.2.3** 本规范的受弯构件正截面计算公式与以前发布的国内外同类标准相比,在表达上有较大的改进。由于用一组公式代替多组公式,在计算结果无显著差异的前提下,可使设计人员应用更为方便,条理也更为清晰。

公式(10.2.3-1)是截面上的力矩平衡公式;力矩中心取受

拉区边缘,其目的是使此式中不同时出现两个未知量;公式(10.2.3-2)是截面上的轴向力平衡公式;公式(10.2.3-3)是根据应变平截面假定推导得到的 $\phi_1$ 计算公式。公式(10.2.3-4)是保证钢筋受压达到屈服强度。当 $x < 2a'$ 时,近似取 $x = 2a'$ 进行计算,是为了确保安全而采用了受压钢筋合力作用点与压区混凝土合力作用点相重合的假定。

另外,当“ $\phi > 1.0$ 时,取 $\phi = 1.0$ ”的规定,是用以控制纤维复合材的“最小加固量”。

加固设计时,可根据(10.2.3-1)式计算出混凝土受压区的高度 $x$ ,按(10.2.3-3)式计算出强度利用系数 $\phi$ ,然后代入(10.2.3-2)式,即可求出纤维的有效截面面积 $A_{fe}$ 。

**10.2.4** 本条是考虑纤维复合材多层粘贴的不利影响,而对第10.2.3条计算得到的有效截面面积进行放大,作为实际应粘贴的面积。为此,引入了纤维复合材的厚度折减系数 $k_m$ 。该系数系参照ACI440委员会于2000年7月修订的“Guide for the design and construction of externally bonded frp systems for strengthening concrete structures”而制定的。

**10.2.5、10.2.6** 公式(10.2.5)中给出的 $f_{i,v}$ 的确定方法,是根据本规范修订组和四川省建科院的试验结果拟合的;在纳入本规范前又参照有关文献作了偏于安全的调整。另外,该计算式的适用范围为C15~C60,基本上可以涵盖当前已有结构的混凝土强度等级情况,至于C60以上的混凝土,暂时还只能按 $f_{i,v} = 0.7$ 采用。

**10.2.7** 对翼缘位于受压区的T形截面梁,其正弯矩区进行受弯加固时,不仅应考虑T形截面的有利作用,而且还须符合有关翼缘计算宽度取值的限制性规定。故本条要求应按现行设计规范GB 50010和本规范的规定进行计算。

**10.2.8** 滞后应变的计算,在考虑了钢筋的应变不均匀系数、内力臂变化和钢筋排列影响的基础上,还依据工程设计经验作了适当调整;同时,在表达方式上,为了避开繁琐的计算,并力求为



设计使用提供方便,故对 $\alpha_i$ 的取值,采取了按配筋率和钢筋排数的不同以查表的方式确定。

**10.2.9** 根据应变平截面假定(见图2),可算得侧面粘贴纤维的上、下两端平均应变与下边缘应变的比值,即修正系数 $\eta_n$ :

$$\eta_n = \frac{\left(\frac{\varepsilon_1 + \varepsilon_2}{2}\right)}{\varepsilon_2} = \frac{1 + (h - 1.25x - h_f)/(h - 1.25x)}{2} \\ = 1 - \frac{0.5h_f}{h - 1.25x} = 1 - \left(\frac{0.5}{1 - 1.25\xi_0/h}\right)\left(\frac{h_f}{h}\right) \quad (4)$$

令: $\beta_1 = \frac{0.5}{1 - 1.25\xi_0/h}$ , 则: $\eta_n = 1 - \beta_1 \frac{h_f}{h}$ , 设 $h_0 = h/1.1$ ;  $\xi = \xi_{b,f}$ 。

可算得配置 HRB335 级钢筋的构件,其系数 $\beta_1$ 为 1.07;同理,可算得配置 HRB400 级钢筋的构件,其系数 $\beta_1$ 为 1.0。注意到 $\beta_1$ 值变化幅度不大,故偏于安全地统一取 $\beta_1 = 1.07$ 。

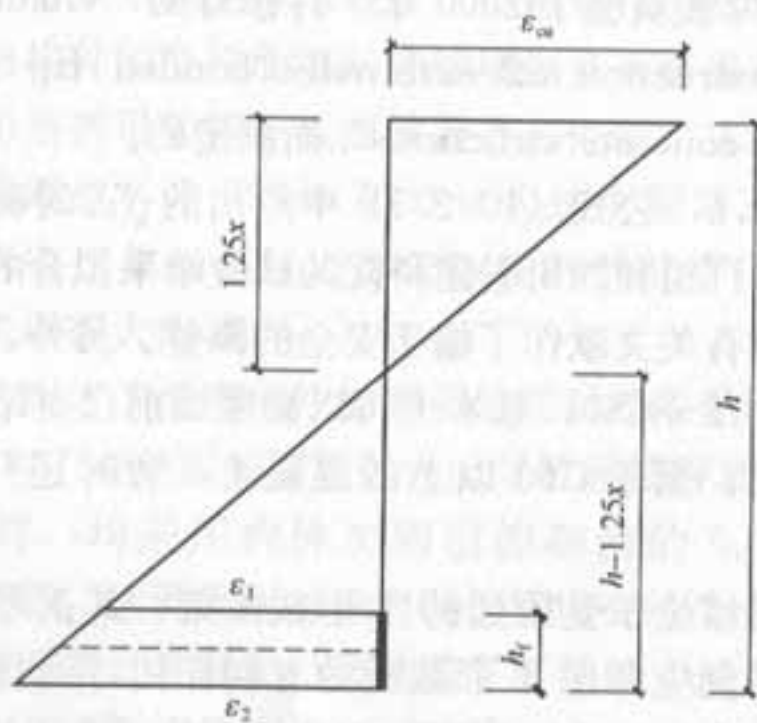


图2 应变平截面假定图

与此同时,还应考虑侧面粘贴的纤维复合材料,其合力中心至受压区混凝土合力中心之距离与底面粘贴的纤维复合材料合力中心至受压区混凝土合力中心之距离的比值,即修正系数 $\eta_{t2}$ :

$$\eta_{t2} = \frac{(h - 0.5x) - 0.5h_f}{h - 0.5x} = 1 - \left(\frac{0.5}{1 - 0.5\xi_0/h}\right)\left(\frac{h_f}{h}\right) \quad (5)$$

令: $\beta_2 = \frac{0.5}{1 - 0.5\xi_0/h}$ , 则: $\eta_{t2} = 1 - \beta_2 \frac{h_f}{h}$ , 设 $h_0 = h/1.1$ ;  $\xi = \xi_{b,f}$ 。

可算得配置 HRB335 级钢筋的构件,其系数 $\beta_2$ 为 0.635;同理,可算得配置 HRB400 级钢筋的构件,其系数 $\beta_2$ 为 0.625。注意到 $\beta_2$ 值变化幅度不大,故偏于安全地统一取 $\beta_2 = 0.63$ 。

于是,得到综合考虑侧面粘贴纤维复合材料受拉合力及相应力臂的修正后的放大系数 $\eta_t$ 为:

$$\eta_t = \frac{1}{(1 - 1.07h_f/h) \times (1 - 0.63h_f/h)} \quad (6)$$

**10.2.10** 本条规定钢筋混凝土结构构件采用粘贴纤维复合材料加固时,其正截面承载力的提高幅度不应超过 40%。其目的是为了控制加固后构件的裂缝宽度和变形,也是为了强调“强剪弱弯”设计原则的重要性。

**10.2.11** 为了纤维复合材料的可靠锚固以及节约材料,本条对纤维复合材料的层数提出了指导性意见。

### 10.3 受弯构件斜截面加固计算

**10.3.1** 根据实际经验,本条对受弯构件斜截面加固的纤维粘贴方向作了统一的规定,并且在构造上只允许采用环形箍、自锁式 U 形箍、加锚 U 形箍和加织物压条的一般 U 形箍,不允许仅在侧面粘贴条带受剪,因为试验表明,这种粘贴方式受力不可靠。

**10.3.2** 本条的规定与国家标准《混凝土结构设计规范》GB 50010-2010 第 6.3.1 条完全一致。

**10.3.3** 根据现有试验资料和工程实践经验,对垂直于构件轴线方向粘贴的条带,按被加固构件的不同剪跨比和条带的不同加锚方式,给出了抗剪强度的折减系数。

## 10.4 受压构件正截面加固计算

**10.4.1** 采用沿构件全长无间隔地环向连续粘贴纤维织物的方法,即环向围束法,对轴心受压构件正截面承载力进行间接加固,其原理与配置螺旋箍筋的轴心受压构件相同。

**10.4.2** 当  $l/d > 12$  或  $l/d > 14$  时,构件的长细比已比较大,有可能因纵向弯曲而导致纤维材料不起作用;与此同时,若矩形截面边长过大,也会使纤维材料对混凝土的约束作用明显降低,故明确规定了采用此方法加固时的适用范围。

**10.4.3、10.4.4** 公式(10.4.3-1)是考虑了在三向约束混凝土的条件下,其抗压强度能够提高的有利因素。公式(10.4.3-2)是参照了 ACI440、CEB-FIP 及我国台湾的公路规程和工业技术研究院设计实录等制定的。

## 10.5 框架柱斜截面加固计算

**10.5.1** 本规范对受压构件斜截面的纤维复合材加固,仅允许采用环形箍。因为其他形式的纤维箍均易发生剥离破坏,故在适用范围的规定中加以限制。

**10.5.2** 采用环形箍加固的柱,其斜截面受剪承载力的计算公式是参照美国 ACI440 委员会和欧洲 CEB-FIP (fib) 的设计指南,结合我国台湾工业技术研究院的设计实录和我国内地的试验资料制定的,从规范编制组委托设计单位所做的试设计来看,还是较为稳妥可行的。

## 10.6 大偏心受压构件加固计算

**10.6.1** 采用纤维增强复合材料加固大偏心受压构件时,本条之所以强调纤维应粘贴在受拉一侧,是因为本规范已在第 10.1.3 条中作出了“应将纤维受力方式设计成仅承受拉应力作用”的规定。

**10.6.2** 本条的计算公式是参照国家标准《混凝土结构设计规

范》GB 50010-2010 的规定推导的。其中需要说明的是,在大偏心受压构件加固计算中,对纤维复合材之所以不考虑强度利用系数,是因为在实际工程中绝大多数偏心受压构件均处于受压状态。因此,在承载能力极限状态下,受拉侧的拉应变是从受压侧应变转化过来的,故不存在拉应变滞后的问题,亦即认为:纤维复合材的抗拉强度能得到充分发挥。

## 10.7 受拉构件正截面加固计算

**10.7.1** 由于非预应力的纤维复合材在受拉杆件(如桁架弦杆、受拉腹杆等)端部锚固的可靠性很差,因此一般仅用于环形结构(如水塔、水池等)和方形封闭结构(如方形料槽、储仓等)的加固,而且仍然要处理好围拢(或棱角)部位的搭接与锚固问题。由之可见,其适用范围是很有限的,应事先做好可行性论证。例如,对裂缝宽度要求很严的受拉构件,尤应慎用本加固方法。

**10.7.2、10.7.3** 从本节规定的适用范围可知,受拉构件的纤维复合材加固主要用于上述的构筑物中,而这些构筑物既容易卸荷,又经常在大多数情况下被强制要求卸荷,因此,在计算其承载力时可不考虑二次受力的影响问题,不必在计算公式中引入强度利用系数。

## 10.8 提高柱的延性的加固计算

**10.8.1** 采用纤维复合材构成的环向围束作为柱的附加箍筋来防止柱的塑铰区搭接破坏或提高柱的延性,在我国台湾地区震后修复工程中用得较多,而且有设计规程可依。与此同时,同济大学等院校也做过不少分析研究工作,在此基础上,经本规范修订组讨论后决定纳入这种加固方法,供抗震加固使用。

**10.8.2** 公式(10.8.2-2)系以环向围束作为附加箍筋的体积配筋率的计算公式,是参照国外有关文献,由同济大学作了大量分析后提出的。经试算表明,略偏于安全。



## 10.9 构造规定

**10.9.1、10.9.2** 本规范对受弯构件正弯矩区正截面承载力加固的构造规定,是根据国内科研单位和高等院校的试验研究结果和规范修订组总结工程实践经验,经讨论、筛选后提出的。因此,可供当前的加固设计参考使用。

**10.9.3** 采用纤维复合材对受弯构件负弯矩区进行正截面承载力加固时,其端部在梁柱节点处的锚固构造最难处理。为了解决这个问题,修订组曾通过各种渠道收集了国内外各种设计方案和部分试验数据,但均未得到满意的构造方式。图 10.9.3-2 及图 10.9.3-3 给出的构造示例,是在归纳上述设计方案优缺点的基础上逐步形成的。其优点是具有较强的锚固能力,可有效地防止纤维复合材剥离,但应注意的是,其所用的锚栓强度等级及数量应经计算确定。本条示例图中所给的锚栓强度等级及数量仅供一般情况参考。当受弯构件顶部有现浇楼板或翼缘时,箍板须穿过楼板或翼缘才能发挥其作用。最初的工程试用觉得很麻烦,经学习瑞士安装经验,采用半重叠钻孔法形成扁形孔安装(插进)钢箍板后,施工就变得十分简单。为了进一步提高箍板的锚固能力,还可采取先给箍板刷胶然后安装的工艺。另外,应注意的是安装箍板完毕应立即注胶封闭扁形孔,使它与混凝土粘结牢固,同时也解决了楼板可能渗水等问题。

**10.9.4** 这是国内外的共同经验。因为整幅满贴纤维织物时,其内部残余空气很难排除,胶层厚薄也不容易控制,以致大大降低粘贴的质量,影响纤维织物的正常受力。

**10.9.5** 同济大学的试验表明,按内短外长的原则分层截断纤维织物时,有助于防止内层纤维织物剥离,故推荐给设计、施工单位参考使用。

**10.9.7~10.9.9** 这三条的构造规定,是参照美国 ACI 440 指南、欧洲 CEB-FIP (fib) 指南、我国台湾工业技术研究院的设计实录以及修订组的试验资料制定的。

## 11 预应力碳纤维复合板加固法

### 11.1 设计规定

**11.1.1** 从本条规定可知,这种加固方法仅推荐用于截面偏小或配筋不足的钢筋混凝土构件的加固,也就是说被加固构件的质量基本上是完好的,能够正常工作的。因此,当构件有严重损伤或缺陷时,不应选用这种加固方法。

**11.1.2** 本条规定是基于如下认识:即对于需要作预应力碳纤维加固的混凝土构件,一般都已作为梁或板使用一段时间,其平时已承受了较大的荷载,且所施加的预应力也不会产生较大的预压应力,相反它会同时减小截面受压边缘的最大压应力和受拉边缘的最大拉应力,从而降低了对混凝土强度的要求。况且对碳纤维复合板所施加的预应力值一般是比较小的,因此对原混凝土强度无需提出特别要求,仅需考虑其密实性和整体性是否适合施加预应力即可。

**11.1.3、11.1.4、11.1.6、11.1.7** 条文说明同本规范第 10 章相应条文说明。

### 11.2 预应力碳纤维复合板加固受弯构件

**11.2.1** 规定了预应力碳纤维的预应力损失值计算。

**11.2.2** 对混凝土在加固后的相对界限受压区高度统一取用加固前控制值的 0.85 倍,即  $\xi_{b,1} = 0.85\xi_b$ 。具体理由见本规范第 10.2.2 条的说明。

**11.2.3** 预应力碳纤维复合板对梁、板等受弯构件进行加固时的正截面承载力计算基本上与碳纤维加固相同,唯一的区别是碳纤维板的强度取值不考虑强度利用系数。因为施加了预应力,碳纤维本身强度完全能充分利用。

**11.2.4** 碳纤维复合板与混凝土表面间仍然需采用结构胶粘贴,

但仅作为安全储备。锚具本身完全具有锚固性能。

### 11.3 构造要求

11.3.1~11.3.6 提供了普通平板锚具齿形锚具和波形锚具的做法。这些锚具虽在工程实践中被采用过，但并非最佳的设计。如果有成熟经验也可以修改锚具构造和尺寸，或采用其他更好的锚具。

11.3.7 预应力碳纤维复合板的宽度宜采用 100mm。这主要是根据同济大学等单位相关试验研究结果推荐的。当宽度更大时，对锚具的要求将会更高，也更难设计。

11.3.12 在锚具与预应力碳纤维复合板之间宜粘贴 2 层~4 层碳纤维布，目的是当锚具钢板发生变形时，仍然能发挥良好的锚固作用。

## 12 增设支点加固法

### 12.1 设计规定

12.1.1 增设支点加固法是一种传统的加固法，适用于对外观和使用功能要求不高的梁、板、桁架、网架等的加固。此外，还经常用于抢险工程。尽管这种方法的缺点很突出，但由于它具有简便、可靠和易拆卸的优点，一直是结构加固不可或缺的手段。

12.1.2 增设支点加固法虽然是通过减小被加固结构的跨度或位移，来改变结构不利的受力状态，以提高其承载力的；根据支承结构、构件受力变形性能的不同，又分为刚性支点加固法和弹性支点加固法。刚性支点加固法一般是以支顶的方式直接将荷载传给基础，但也有以斜拉杆作为支点直接将荷载传给刚度较大的梁柱节点或其他可视为“不动点”的结构。在这种情况下，由于传力构件的轴向压缩变形很小，可在计算中忽略不计，因此，结构受力较为明确，计算大为简化。弹性支点加固法则是通过传力构件的受弯或桁架作用等间接地将荷载传递给其他可作为支点的结构。在这种情况下，由于被加固结构和传力构件的变形均不能忽略不计，因此，其内力计算必须考虑两者的变形协调关系才能求解。由之可见，刚性支点加固法对提高原结构承载力的作用较大，而弹性支点加固法的计算较复杂，但对原结构的使用空间的影响相对较小。尽管各有其优缺点，但在加固设计时并非可以任意选择，因此作了“应根据被加固结构的构造特点和工作条件进行选用”的规定。

12.1.3 这是因为有预加力的方案，其预加力与外荷载的方向相反，可以抵消原结构部分内力，能较大地发挥支承结构的作用。但具体设计时应以不致使结构、构件出现裂缝以及不增设附加钢筋为度。



## 12.2 加固计算

12.2.1、12.2.2 考虑到这两种加固方法的每一计算项目及其计算内容,设计人员都很熟识,只要明确了各自的计算步骤,便可按常规设计方法进行。因此,略去了具体的结构力学计算和截面设计。

## 12.3 构造规定

12.3.1、12.3.2 增设支点法的支柱与原结构间的连接有湿式连接和干式连接两种构造之分。湿式连接适用于混凝土支承;其接头整体性好,但施工较为麻烦;干式连接适用于型钢支承,其施工较前者简便。图 12.3.1 及图 12.3.2 所示的连接构造,虽为国内外常用的传统连接方法,但均属示例性质,设计人员可在此基础上加以改进。另外,若采用型钢支承,应注意做好防锈、防腐蚀和防火的防护层。

## 13 预张紧钢丝绳网片-聚合物砂浆面层加固法

### 13.1 设计规定

13.1.1 本条规定了预张紧钢丝绳网片-聚合物砂浆面层加固法的适用范围。但本规范仅对受弯构件使用这种方法作出规定,而未涉及其他受力种类的构件。这是因为这种加固方法在我国应用时间还不长,现有试验数据的积累,只有这种构件较为充分,可以用于制定标准,至于其他受力种类的构件还有待于继续做工作。

13.1.2 在实际工作中,有时会遇到原结构的混凝土强度低于现行设计规范规定的最低强度等级的情况。如果原结构混凝土强度过低,它与聚合物改性水泥砂浆的粘结强度也必然很低。此时,极易发生呈脆性的剪切破坏或剥离破坏。故本条规定了被加固结构、构件的混凝土强度的最低等级,以及这种砂浆与混凝土表面粘结应达到的最小正拉粘结强度。

13.1.3 以预张紧的钢丝绳网片-聚合物砂浆面层加固的承重构件最忌在复杂的应力状态下工作,故本条强调了应将钢丝绳网片的受力方式设计成仅承受轴向拉应力作用。

13.1.4 规范修订组和湖南大学等单位所做的构件试验均表明:对梁和柱只有在采取三面或四面围套外加层的情况下,才能保证混凝土与聚合物砂浆面层之间具有足够的粘结力,而不致发生粘结破坏。因此,作出了本条规定,以提示设计人员必须予以遵守。

13.1.5 工程实践经验和验证性试验均表明,钢丝绳网片安装时,若不施加足够的预张紧力,就会大大削弱网片与原结构共同工作的能力。在多数情况下,可使这种加固方法新增的承载力降

低 20%。因此,作出了必须施加预张紧力的规定,并参照北京和厦门的试验数据,给出了应施加的预张紧力的大小,供设计、施工使用。

**13.1.6** 本条规定了长期使用的环境温度不应高于 60℃,是根据砂浆、混凝土和常温固化聚合物的性能综合确定的。对于特殊环境(如腐蚀介质环境、高温环境等)下的混凝土结构,其加固不仅应采用耐环境因素作用的聚合物配制砂浆;而且还应要求供应厂商出具符合专门标准合格指标的验证证书,严禁按厂家所谓的“技术手册”采用,以免枉自承担违反标准规范导致工程出安全问题的终身责任。与此同时还应考虑被加固结构的原构件混凝土以及聚合物砂浆中的水泥和砂等成分是否能承受特殊环境介质的作用。

**13.1.7** 采用粘结钢丝绳网片加固时,应采取措施卸除结构上的活荷载。其目的是减少二次受力的影响,也就是降低钢丝绳网片的滞后应变,使得加固后的钢丝绳网片能充分发挥其作用。

**13.1.8** 尽管不少厂商,特别是外国厂家的代理商在推销其聚合物砂浆的产品时,总要强化它具有很好的防火性能,但无法否认的是,其砂浆中所掺的聚合物和合成纤维,几乎都是可燃的。在这种情况下,即使砂浆不燃烧,它也会在高温中失效。故仍应按现行国家标准《建筑设计防火规范》GB 50016 规定的耐火等级和耐火极限要求进行检验与防护。

### 13.2 受弯构件正截面加固计算

**13.2.1** 本条前 4 款的规定,是根据国内外目前试验研究成果制定的;第 5 款主要是出于简化计算目的而采用的近似方法。

**13.2.2** 如同本规范第 9.2.2 条及第 10.2.2 条一样,是为了控制“最大加固量”,防止出现“超筋”而采取的保证安全的措施,应在加固设计中得到执行。

**13.2.3** 表 13.2.3 的出处可参阅本规范第 9.2.10 条及第 10.2.9 条的说明。

**13.2.6** 参阅本规范第 9.2.11 条的说明。

### 13.3 受弯构件斜截面加固计算

**13.3.1** 本条给出了钢丝绳网受剪构造的梁式构件三面展开图供设计使用,但只是作为一个示例,并不要求设计生搬硬套。

**13.3.2、13.3.3** 参阅本规范第 9.3.2 条及第 9.3.3 条的说明。

### 13.4 构造规定

**13.4.1** 本条的 1、2 两款是参照国家标准 GB 8918 - 2006、GB/T 9944 - 2002 以及行业标准 YB/T 5196 - 2005 和 YB/T 5197 - 2005 制定的。其余各款是参照国内高等院校及有关公司和科研单位的试用经验制定的。

**13.4.2~13.4.5** 这四条也是对国内工程经验的总结,可供设计单位参照使用。

**13.4.6** 对粘结在混凝土表面的聚合物改性砂浆面层,其面上之所以还要喷抹一层防护材料(一般为配套使用的乳浆),是因为整个面层只有 30mm 厚;其防渗性能还需要加强,其所掺加的聚合物也需要防止日光照射。倘若使用的是镀锌钢丝绳,该防护材料还应具有阻锈的作用。



## 14 绕丝加固法

### 14.1 设计规定

**14.1.1** 绕丝加固法的优点，主要是能够显著地提高钢筋混凝土构件的斜截面承载力，另外由于绕丝引起的约束混凝土作用，还能提高轴心受压构件的正截面承载力。不过从实用的角度来说，绕丝的效果虽然可靠（特别是机械绕丝），但对受压构件使用阶段的承载力提高的增量不大，因此，在工程上仅用于提高钢筋混凝土柱位移延性的加固。由于这项用途已得到有关院校的试验验证，因而据以对其适用范围作出规定。

**14.1.2** 绕丝法因限于构造条件，其约束作用不如螺旋式间接钢筋。在高强混凝土中，其约束作用更是显著下降，因而作了“不得高于C50”的规定。

**14.1.3** 本条系参照螺旋筋和碳纤维围束的构造规定提出的，其限值与ACI、FIB和我国台湾地区等的指南相近。

**14.1.4** 本规范仅确认当绕丝面层为细石混凝土时，可以采用本假定。而对有些工程已开始使用的水泥砂浆面层，因缺乏试验验证，尚嫌依据不足，故未将水泥砂浆面层的做法纳入本规范。

### 14.2 柱的抗震加固计算

**14.2.1** 本条计算公式中矩形截面有效约束系数 $\varphi_{cs}$ 的取值，是根据我国试验结果，采用分析与工程经验相结合的方法确定的，但由于迄今研究尚不充分，未区分轴压比和卸载情况，也未考虑混凝土外加层的有利作用，只是偏于安全地取最低值。

### 14.3 构造规定

**14.3.1、14.3.2** 由于圆形箍筋对核心区混凝土的约束性能要高

于方形箍筋，因此对方形截面的受压构件，要求在截面四周中部设置四根 $\phi 25$ 钢筋，并凿去四角混凝土保护层作圆化处理，使得施工时容易拉紧钢丝，也使绕丝对核心混凝土的约束作用增大。

**14.3.3** 由于喷射混凝土与原混凝土之间具有良好的粘着力，故建议优先采用喷射混凝土，以增加绕丝构件的安全储备。

**14.3.4** 绕丝最大间距的规定，是根据我国对退火钢丝的试验研究结果作出的。

**14.3.5** 工程实践经验表明，采用钢楔可以进一步绷紧钢丝，但应注意检查的是：其他部位是否会因局部楔紧而变松。

## 15 植筋技术

### 15.1 设计规定

**15.1.1** 植筋技术之所以仅适用于钢筋混凝土结构，而不适用素混凝土结构和过低配筋率的情况，是因为这项技术主要用于连接原结构构件与新增构件，只有当原构件混凝土具有正常的配筋率和足够的箍筋时，这种连接才是有效而可靠的。与此同时，为了确保这种连接承载的安全性，还必须按充分利用钢筋强度和延性的破坏模式进行计算。但这对素混凝土构件来说，并非任何情况下都能做到。因为在素混凝土中要保证植筋的强度得到充分发挥，必须有很大的间距和边距，而这在建筑结构构造上往往难以满足。此时，只能改用按混凝土基材承载力设计的锚栓连接。

**15.1.2** 原构件的混凝土强度等级直接影响植筋与混凝土的粘结性能，特别是悬挑结构、构件更为敏感。为此，必须规定对原构件混凝土强度等级的最低要求。

**15.1.3** 承重构件植筋部位的混凝土应坚实、无局部缺陷，且配有适量钢筋和箍筋，才能使植筋正常受力。因此，不允许有局部缺陷存在于锚固部位；即使处于锚固部位以外，也应先加固后植筋，以保证安全和质量。

**15.1.4** 国内外试验表明，带肋钢筋相对肋面积  $A_r$  的不同，对植筋的承载力有一定影响。其影响范围大致在 0.9~1.16 之间。当  $0.05 \leq A_r < 0.08$  时，对植筋承载力起提高作用；当  $A_r > 0.08$  时起降低作用。因此，我国国家标准要求相对肋面积应在 0.055~0.065 之间。然而国外有些标准对  $A_r$  的要求较宽，允许  $0.05 \leq A_r \leq 0.1$  的带肋钢筋均为合格品。在这种情况下，若接受  $A_r > 0.08$  的产品，显然对植筋的安全质量有影响，故规定当采用进口的带肋钢筋时，应检查此项目，并且至少应要求其  $A_r$  值不

应大于 0.08。

**15.1.5** 这是根据全国建筑物鉴定与加固标准技术委员会抽样检测 20 余种中、高档锚固型结构胶粘剂的试验结果，参照国外有关技术资料制定的，并且在实际工程的试用中得到验证。因此，必须严格执行，以确保植筋技术在承重结构中应用的安全。另外，应指出的是：氨基甲酸酯胶粘剂也属于乙烯基酯类胶粘剂的一种。

**15.1.6** 本条规定了采用植筋连接的结构，其长期使用的环境温度不应高于  $60^\circ\text{C}$ 。但应说明的是，这是按常温条件下，使用普通型结构胶粘剂的性能确定的。当采用耐高温胶粘剂粘结时，可不受此规定限制，但基材混凝土应受现行国家标准《混凝土结构设计规范》GB 50010 对结构表面温度规定的约束。

### 15.2 锚固计算

**15.2.1~15.2.3** 本规范对植筋受拉承载力的确定，虽然是以充分利用钢材强度和延性为条件的，但在计算其基本锚固深度时，却是按钢材屈服和粘结破坏同时发生的临界状态进行确定的。因此，在计算地震区植筋承载力时，对其锚固深度设计值的确定，尚应乘以保证其位移延性达到设计要求的修正系数。试验表明，该修正系数只要符合本条的规定，其所植钢筋不仅都能屈服，而且后继强化段明显，能够满足抗震对延性的要求。

另外，应说明的是在植筋承载力计算中还引入了防止混凝土劈裂的计算系数。这是参照 ACI 38-02 的规定制定的；但考虑到按 ACI 公式计算较为复杂，况且也有必要按我国的工程经验进行调整，故而采取了按查表的方法确定。

**15.2.4** 锚固用胶粘剂粘结强度设计值，不仅取决于胶粘剂的基本力学性能，而且还取决于混凝土强度等级以及结构的构造条件。表 15.2.4 规定的粘结抗剪强度设计值是参照 ICBO 对胶粘剂粘结强度规定的安全系数以及 EOTA 给出的取值曲线，按我国试验数据和工程经验确定的。从表面上看，本规范的取值似乎



偏高，其实并非如此。因为本规范引入了对植筋构件不同受力条件的考虑，并按其风险的大小，对基本取值进行了调整。这样得到的最后结果，对非悬挑的梁类构件而言，与欧美取值相近；对悬挑结构构件而言，取值要比欧洲低，但却是必要的；因为这类构件的植筋受力条件最为不利，必须要有较高的安全储备才能保证植筋连接的可靠性；所以根据修订组的试验数据和专家论证的意见作了调整。

另外，应指出的是快固型结构胶在 C30 以上（不包括 C30）的混凝土基材中使用，其粘结抗剪强度之所以需作降低的调整，是因为在较高强度等级的混凝土基材中植筋，胶的粘结性能才能显现出来，并起到控制的作用，而快固型结构胶主要成分的固有性能决定了它的粘结强度要比慢固型结构胶低。因此，有必要加以调整，以确保安全。

本条为强制性条文，必须严格执行。

**15.2.5** 本条规定的各种因素对植筋受拉性能影响的修正系数，是参照欧洲有关指南和我国的试验研究成果制定的。

**15.2.6** 当前植筋市场竞争十分激烈，不少厂商为了夺标，无视工程安全，采取以下手法来影响设计单位和业主的决策。

一是故意混淆单根植筋与多根植筋（成组植筋）在受力性能上的本质差别，以单根植筋试验分析结果确定的计算参数引用于多根群植的植筋设计计算，任意在梁、柱等承重构件的接长工程中推荐使用  $10d \sim 12d$  的植筋锚固长度，甚至还纳入其所编制的“技术手册”到处散发，致使很多经验不足的设计人员和外行的业主受到误导。这对承重结构而言，是极其危险的。因为多根群植的植筋，其试验结果表明，若锚固深度仅有  $10d$ ，在构件破坏时，群植的钢筋不可能屈服，完全是由于混凝土劈裂而引起的脆性破坏。由此可知这类误导所造成危害的严重性。

二是鼓励业主采用单筋拉拔试验作为选胶的依据，并按单筋拉断的埋深作为多根群植的植筋锚固长度进行接长设计。这种做法不仅贻害工程，而且所选中的都是劣质植筋胶。因为在现场拉

拔的大比拼中，最容易入选的植筋胶，多是以乙二胺为主成分的 T31 固化剂配制的。其特点是早期强度高，但性脆、有毒，且不耐老化，缺乏结构胶所要求的韧性和耐久性，在使用过程中容易脱胶。

### 15.3 构造规定

**15.3.1** 本条规定的最小锚固深度，是从构造要求出发，参照国外有关的指南和技术手册确定的，而且已在我国试用过几年，其所反馈的信息表明，在一般情况下还是合理可行的；只是对悬挑结构构件尚嫌不足。为此，根据一些专家的建议，作出了应乘以 1.5 修正系数的补充规定。

**15.3.2、15.3.3** 与国家标准《混凝土结构设计规范》GB 50010-2010 的规定相对应，可参考该规范的条文说明。

**15.3.5** 植筋钻孔直径的大小与其受拉承载力有一定关系，因此，本条规定的钻孔直径是经过承载力试验对比后确定的，应认真遵守，不得以植筋公司的说法为凭。

## 16 锚栓技术

### 16.1 设计规定

16.1.1 对本条的规定需要说明两点:

1 轻质混凝土结构的锚栓锚固,应采用适应其材性的专用锚栓。目前市场上有不同品牌和功能的国内外产品可供选择,但不属本规范管辖范围。

2 严重风化的混凝土结构不能作为锚栓锚固的基材,其道理是显而易见的,但若必需使用锚栓,应先对被锚固的构件进行混凝土置换,然后再植入锚栓,才能起到承载作用。

16.1.2 对基材混凝土的最低强度等级作出规定,主要是为了保证承载的安全。本规范的规定值之所以按重要构件和一般构件分别给出,除了考虑安全因素和失效后果的严重性外,还注意到迄今为止所总结的工程经验,其实际混凝土强度等级多在 C30~C50 之间,而我国使用新型锚栓的时间又不长,因此,对重要构件要求严一些较为稳妥。至于 C20 级作为一般构件的最低强度等级要求,与其他各国的规定是一致的,不会有什么问题。

16.1.3 根据全国建筑物鉴定与加固标准技术委员会近 10 年来对各种锚栓所进行的安全性检测及其使用效果的观测结果,本规范修订组从中筛选了三种适合于承重结构使用的机械锚栓,即自扩底锚栓、模扩底锚栓和胶粘型模扩底锚栓纳入规范,之所以选择这三种锚栓,主要是因为它们嵌入基材混凝土后,能起到机械锁键作用,并产生类似预埋的效应,而这对承载的安全至关重要。至于胶粘型模扩底锚栓,由于增加了结构胶的粘结,还可以在增加安全储备的同时,起到防腐蚀的作用,宜在有这方面要求的场合应用。

对于化学锚栓,由于目前市场上品牌多,存在着鱼龙混杂的

现象,兼之不少单位在设计概念和计算方法上还很混乱,因而不能任其在承重结构中滥用。为此,本规范此次修订做了两项工作:一是不再采用“化学锚栓”这个不科学的名称,而改名为“胶粘型锚栓”;二是在经过筛选后,仅纳入能适应开裂混凝土性能的“特殊倒锥形胶粘型锚栓”。其所以这样做,是因为目前能用于承重结构的胶粘型锚栓,均是经过特殊设计和验证性试验后才投入批量生产的,而且尽管有不同品牌,但其承载原理都是相同的,即:通过材料粘合和具有挤紧作用的嵌合来取得安全承载的效果,以达到提高锚固安全性之目的。

16.1.4 普通膨胀锚栓在承重结构中应用不断出现危及安全的问题已是多年来有目共睹的事实。正因此,不少省、市、自治区的建委或建设厅先后作出了禁用的规定,所以本规范也作出了相应的强制性规定。

16.1.5 对于在地震区采用锚栓的限制性规定,是参照国外有关规程、指南、手册对锚栓适用范围的划分,经咨询专家和设计人员的意见后作出了较为稳健的规定。例如:有些指南和手册规定这三种机械锚栓可用于 6 度~8 度区;而本规范则规定:对 8 度区仅允许用于 I、II 类场地,原因是这两种锚栓在我国应用时间尚不长,缺乏震害资料,还是以稳健为妥。

16.1.7 对锚栓连接的计算之所以不考虑国外所谓的非开裂混凝土对锚栓承载力提高的作用,主要是因为它只有理论意义,无甚工程应用的实际价值;若判别不当还很容易影响结构的安全。

### 16.2 锚栓钢材承载力验算

16.2.1~16.2.4 这三条规定基本上是参照欧洲标准制定的,但根据我国钢材性能和质量情况对设计指标稍作偏于安全的调整。此外,还在条文内容的表达方式上作了适当改变:一是与现行设计规范相协调,给出锚栓钢材强度的设计值;二是直接以锚栓抗剪强度设计值  $f_{sd,v}$  取代原公式中的  $0.5f_{sd,t}$ ,使该表达式(16.2.4-1)在计算结果相同的情况下概念较为清晰。这次修订,



又参照美国 ACI 318 附录 D 的规定,对  $\psi_{E,V}$  的取值作了偏于安全的调整。

同时这次修订,也对锚栓受剪承载力的地震影响系数作了偏于安全的调整,其依据也是参照了美国 ACI 318 的相应规定。

### 16.3 基材混凝土承载力验算

**16.3.1、16.3.2** 本规范对基材混凝土的承载力验算,在破坏模式的考虑上与欧洲标准及 ACI 标准完全一致。但在其受拉承载力的计算上,根据我国试验资料和工程使用经验作了偏于安全的调整。计算表明,可以更好地反映当前我国锚栓连接的受力性能和质量情况。

**16.3.3** 这次修订规范,参照国外相关标准和 6 年多来国内实施原规范反馈的信息,对参数  $\psi_{s,N}$  和  $\psi_{h,N}$  重新作了调整,并合并为一个参数  $\psi_{s,h}$ ,调整后的效果是使混凝土基材的受拉承载力稍有提高。试设计表明,修订后的混凝土基材的承载力居于原规范与欧美标准之间,较为符合我国施工质量状况,且稳健、可行。

**16.3.4** 与欧洲标准相同,均采用图例方式给出各几何参数的确定方法,供锚栓连接的设计计算使用。

**16.3.5~16.3.10** 关于基材混凝土受剪承载力的计算方法以及计算所需几何参数的确定方法,均参照 ETAG 标准进行制定。

### 16.4 构造规定

**16.4.1、16.4.2** 对混凝土最小厚度  $h_{\min}$  的规定,考虑到本规范的锚栓设计仅适用于承重结构,且要求锚栓直径不得小于 12mm,故将  $h_{\min}$  的取值调整为  $h_{\min}$  不应小于 60mm。

**16.4.3** 本规范推荐的锚栓品种仅有 4 种,且均属国内外验证性试验确认为有预埋效应的锚栓;其有效锚固深度的基本值又是以 6 度区~8 度区为界限确定的。因此,在进一步限制其设防烈度最高为 8 度区 I、II、III 类场地的情况下,本条规定的  $h_d$  最小值是能够满足抗震构造要求的。

**16.4.4** 锚栓的边距和间距,系参照 ETAG 标准制定的,但不分锚栓品种,统一取  $s_{\min} = 1.0h_{ef}$ ,有助于保证胶粘型锚栓的安全。

**16.4.5** 本条对锚栓的防腐蚀要求仅作出原则性规定。具体设计时,尚应符合现行国家标准《工业建筑防腐蚀设计规范》GB 50046 的规定。

## 17 裂缝修补技术

### 17.1 设计规定

17.1.1 迄今为止,研究和开发裂缝修补技术所取得的成果表明,对因承载力不足而产生裂缝的结构、构件而言,开裂只是其承载力下降的一种表面征兆和构造性的反应,而非导致承载力下降的实质性原因,故不可能通过单纯的裂缝修补来恢复其承载功能。基于这一共识,可以将修补裂缝的作用概括为以下5类:

- 1 抵御诱发钢筋锈蚀的介质侵入,延长结构实际使用年数;
- 2 通过补强保持结构、构件的完整性;
- 3 恢复结构的使用功能,提高其防水、防渗能力;
- 4 消除裂缝对人们形成的心理压力;
- 5 改善结构外观。

由此可以界定这种技术的适用范围及其可以收到的实效。

17.1.2 混凝土结构的裂缝依其形成可分为以下三类:

1 静止裂缝:形态、尺寸和数量均已稳定不再发展的裂缝。修补时,仅需依裂缝粗细选择修补材料和方法。

2 活动裂缝:宽度在现有环境和工作条件下始终不能保持稳定,易随着结构构件的受力、变形或环境温、湿度的变化而时张时闭的裂缝。修补时,应先消除其成因,并观察一段时间,确认已稳定后,再依静止裂缝的处理方法修补;若不能完全消除其成因,但确认对结构、构件的安全性不构成危害时,可使用具有弹性和柔韧性的材料进行修补。

3 尚在发展的裂缝:长度、宽度或数量尚在发展,但经历一段时间后将会终止的裂缝。对此类裂缝应待其停止发展后,再进行修补或加固。

裂缝修补方法应符合下列规定:

1 表面封闭法:利用混凝土表层微细独立裂缝(裂缝宽度 $w \leq 0.2\text{mm}$ )或网状裂纹的毛细作用吸收低黏度且具有良好的渗透性的修补胶液,封闭裂缝通道。对楼板和其他需要防渗的部位,尚应在混凝土表面粘贴纤维复合材料以增强封护作用。

2 注射法:以一定的压力将低黏度、高强度的裂缝修补胶液注入裂缝腔内;此方法适用于 $0.1\text{mm} \leq w \leq 1.5\text{mm}$ 静止的独立裂缝、贯穿性裂缝以及蜂窝状局部缺陷的补强和封闭。注射前,应按产品说明书的规定,对裂缝周边进行密封。

3 压力注浆法:在一定时间内,以较高压力(按产品使用说明确定)将修补裂缝用的注浆料压入裂缝腔内;此法适用于处理大型结构贯穿性裂缝、大体积混凝土的蜂窝状严重缺陷以及深而蜿蜒的裂缝。

4 填充密封法:在构件表面沿裂缝走向骑缝凿出槽深和槽宽分别不小于20mm和15mm的U形沟槽;当裂缝较细时,也可凿成V形沟槽。然后用改性环氧树脂或弹性填缝材料充填,并粘贴纤维复合材料以封闭其表面;此法适用于处理 $w > 0.5\text{mm}$ 的活动裂缝和静止裂缝。填充完毕后,其表面应做防护层(图3)。

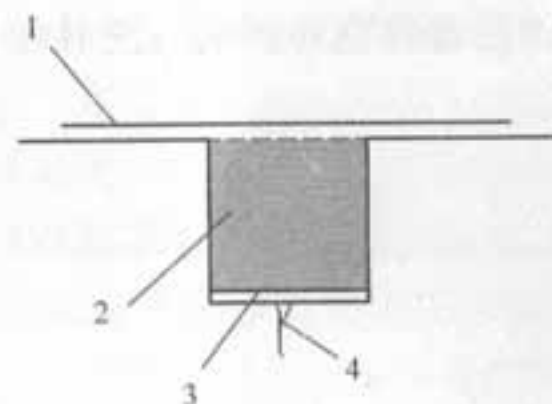


图3 裂缝处开U形沟槽充填修补材料

1—封护材料; 2—填充材料;  
3—隔离层; 4—裂缝

注:当为活动裂缝时,槽宽应按不小于 $15\text{mm} + 5t$ 确定( $t$ 为裂缝最大宽度)。

裂缝的修补必须以结构可靠性鉴定结论为依据。因为它通过现场调查、检测和分析,对裂缝起因、属性和类别作出判断,并根据裂缝的发展程度、所处的位置与环境,对受检裂缝可能造成的危害作出鉴定。据此,才能有针对性地选择适用的修补方法进行防治。



## 17.2 裂缝修补要求

17.2.1~17.2.3 对混凝土有补强要求的裂缝，其修补效果的检验以取芯法最为有效。若能在钻芯前辅以超声探测混凝土内部情况，则取芯成功率将会大大提高。芯样的检验以采用劈裂抗拉强度试验方法为宜，因为该法能查出裂缝修补液的粘结强度是否合格。

## 附录 A 既有建筑物结构荷载标准值的确定方法

现行国家标准《建筑结构荷载规范》GB 50009 是以新建工程为对象制定的；当用于已有建筑物结构加固设计时，还需要根据已有建筑物的特点作些补充规定。例如：现行国家标准《建筑结构荷载规范》GB 50009 尚未规定的有些材料自重标准值的确定；加固设计使用年限调整后，楼面活荷载、风、雪荷载标准值的确定等。为此，编制组与“建筑结构荷载规范管理组”商讨后制定了本附录，作为对 GB 50009 的补充，供既有建筑物结构加固设计使用。

## 附录 B 既有结构混凝土 回弹值龄期修正的规定

建筑结构加固设计中遇到的原构件混凝土，其龄期绝大多数已远远超过 1000d，这也就意味着必须采用取芯法对回弹值进行修正。但这在实际工程中是很难做到的，例如当原构件截面过小，原构件混凝土有缺陷，原构件内部钢筋过密，取芯操作的风险过大时，都无法按照行业标准 JGJ/T 23-2011 的规定对原构件混凝土的回弹值进行龄期修正。

为了解决这个问题，编制组参照日本有关可靠性检验手册的龄期修正方法，并根据甘肃、重庆、四川、辽宁、上海等地积累的数据与分析资料进行了验证与调整。在此基础上，经组织国内著名专家论证后制定了本规定。这里需要指出：

1 本规定仅允许用于结构加固设计；不得用于安全性鉴定的仲裁性检验；

2 本规定是为了解决当前结构加固设计的急需而制定的，属暂行规定的性质。一旦有了专门的检验方法标准发布实施，本规范管理组将立即上报主管部门终止本附录的使用。

龄期修正系数  $\alpha_n$  应用示例如下：

现场测得某测区平均回弹值  $R_m = 50.8$ ；其平均碳化深度  $d_m$  大于 6mm；由行业标准《回弹法检测混凝土抗压强度技术规程》JGJ/T 23-2011 附录 A 查得：测区混凝土换算值  $f_{cu,i}^c(1000d) = 40.3\text{MPa}$ 。若被测混凝土的龄期已达 15000d，则由本规定表 B.0.3 可查得龄期修正系数  $\alpha_n = 0.89$ ； $f_{cu,i}^c(15000d) = 40.3 \times 0.89 = 35.8\text{MPa}$ 。

## 附录 C 锚固用快固胶粘结 拉伸抗剪强度测定法之一钢套筒法

本方法为测定锚固型快固胶粘结拉伸抗剪强度的专用测定方法之一，而且应与 GB/T 7124 配套执行，其检验结果亦为有效。因此，这是为了解决这类粘结材料粘结能力评定有困难才制定的。

本方法最早由建设部建筑物鉴定与加固规范管理委员会于 1999 年提出，曾先后在植筋和锚栓胶粘剂的安全性统一检测过程中进行了近 5 年的试用。其试用情况表明，能较好地反映这类胶粘剂在特定条件下的粘结性能。特别是在 20 余种国产和进口胶粘剂的统一检测中，积累了大量数据，因而能用以确定本方法检验结果的合格指标。这也就使得本规范在制定快固胶性能指标时，有了可靠的基础。故决定纳入本规范供结构加固的选材使用。

本规范规定的检测方法及其评定标准，已编制成《快固胶锚固用钢套筒法》行业标准，供相关单位参考。本标准规定了快固胶锚固用钢套筒法的检测方法及其评定标准，适用于快固胶锚固用钢套筒法的检测。本标准规定了快固胶锚固用钢套筒法的检测方法及其评定标准，适用于快固胶锚固用钢套筒法的检测。本标准规定了快固胶锚固用钢套筒法的检测方法及其评定标准，适用于快固胶锚固用钢套筒法的检测。



## 附录 D 锚固型快固结构胶 抗震性能检验方法

根据国外有关标准和指南的新规定,对锚固型快固结构胶的应用,均提出“应通过地震区适用的认证”的要求。与此同时,从我国“5·12”震害的调查中,也深感有加强锚固型快固结构胶抗震性能检验的必要。为此,由同济大学等单位通过各种对比试验与分析,确认采用本附录的测试方法最为简便,但仍然需要较长时间和较高费用。因此,仅推荐在新产品进入市场时使用,对于常规的检验,仅要求审查此项鉴定报告的有效性和可靠性。

## 附录 E 既有混凝土结构 钢筋阻锈方法

对本附录需说明以下 4 点:

1 本规范采用的钢筋阻锈技术,是针对既有混凝土结构的特点进行选择的,因而仅纳入适合这类结构使用的喷涂型阻锈剂;但应指出的是,对新建工程中密实性很差的混凝土构件而言,也可作为补救性的有效防锈措施,以提高有缺陷混凝土构件的耐久性。

2 本附录是在国内外使用喷涂型阻锈剂工程经验总结的基础上制定的,因而应务必予以重视,否则很可能达不到应有的处理效果。

3 亲水性的钢筋阻锈剂虽然能很好地吸附在混凝土内部钢筋表面,对钢筋进行保护,但却不能有效滤除混凝土基材内的氯离子、氧气及其他有害物质。随着时间的推移,这些有害成分会不断累积,从而使混凝土中钢筋受到新的锈蚀威胁。因此,在露天工程或有腐蚀性介质的环境中,使用亲水性阻锈剂时,需要采用附加的表面涂层,以起到滤除氯离子及其他有害杂质的作用。

4 本附录规定的检测方法及其评定标准,是参照国外著名机构的有关试验方法与评估指南制定的,较为可信;尤其是对锈蚀电流降低率的检测,能够有效地衡量阻锈剂的使用效果;其唯一的缺点是测试的时间较晚,从喷涂时间算起,需等待 150d 才能进行检测,但其评估结论却是最准确的,因而仍然受到设计和业主单位的青睐。

## 附录 F 锚栓连接受力分析方法

对混凝土结构加固设计而言，内力分析和承载力验算是不可或缺且相互影响的两大部分。从欧美规范的构成可以看出，结构分析的内容占有相当篇幅，甚至独立成章。过去我国规范中以截面计算为主，很少涉及这方面内容。然而自从《混凝土结构设计规范》GB 50010 修订以后，已在该规范中增补了“结构分析”一章，由此可见其重要性已被国人所认识。为此，也将这方面内容纳入本规范的附录，以供后锚固连接设计使用。